

Roger Access Control System

Instrukcja instalacji zestawu PR402DR-SET

Oprogramowanie firmowe kontrolera: 1.18.6 i wyższe

Wersja produktu: 2.0

Wersja dokumentu: Rev. B



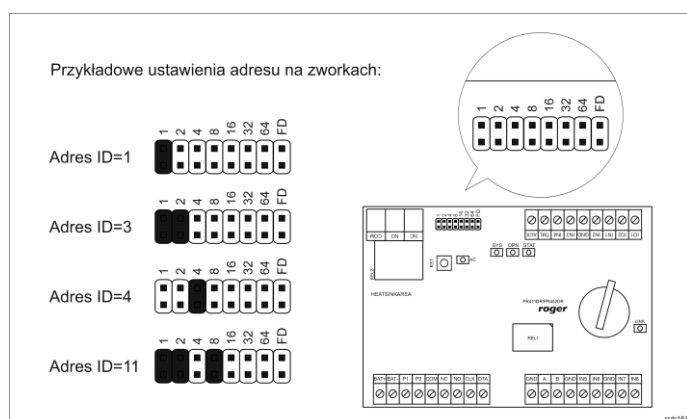
Niniejszy dokument zawiera minimum informacji wymaganych do skonfigurowania, podłączenia i zamontowania zestawu. Pełny opis funkcjonalności oraz parametrów konfiguracyjnych elementów zestawu jest dostępny w instrukcjach obsługi dostępnych na stronie www.roger.pl.

WSTĘP

Zestaw PR402DR-SET jest przeznaczony do obsługi jednego przejścia w ramach systemu kontroli dostępu RACS 4. Przejście może być kontrolowane jedno lub dwustronnie z wykorzystaniem czytników serii PRT (RACS CLK/DTA), czytników z interfejsem Wiegand lub czytników z interfejsem Magstripe. Zestaw zawiera kontroler PR402DR-BRD oraz metalową obudowę ME-1 wraz z transformatorem 18VAC/40VA. Obudowa jest przystosowana do instalacji akumulatora 7Ah w celu zapewnienia zasilania awaryjnego. Wszystkie elementy kontrolowanego przejścia w tym czytniki oraz zamek drzwi można zasilic z zestawu.

KONFIGURACJA WSTĘPNA

Konfiguracja wstępna polega na ustawieniu adresu kontrolera na magistrali RS485 w zakresie 00-99. Wszystkie kontrolery na tej magistrali muszą mieć unikalne adresy. Zalecane jest adresowanie za pomocą zworek. Inne metody adresowania opisano w instrukcji kontrolera.



Rys. 1 Adresowanie kontrolera za pomocą zworek

KONFIGURACJA Z POZIOMU PR MASTER

Konfiguracja za pomocą programu PR Master umożliwia zdefiniowanie logiki działania kontrolera w tym użytkowników i prawa dostępu. Więcej informacji na ten temat podano w instrukcji obsługi programu PR Master. Komunikacja z kontrolerem jest możliwa po podłączeniu go do komputera poprzez interfejs komunikacyjny (np. UT-4DR, UT-2USB, RUD-1) albo centralę CPR32-NET-BRD.

RESET PAMIĘCI

Reset pamięci kontrolera kasuje wszystkie dotychczasowe nastawy konfiguracyjne kontrolera. Adres ustawiony na zworek nie ulega zmianie.

Procedura resetu pamięci kontrolera:

1. Odczytaj zasilanie kontrolera.
2. Zewrzyj linie CLK i IN1.
3. Podłącz zasilanie kontrolera – wskaźnik LED OPN (zielony) zacznie pulsować.
4. Rozewrzyj linie CLK i IN1.
5. Kontroler po kilku sekundach samoczynnie się zrestartuje i powróci do normalnej pracy.

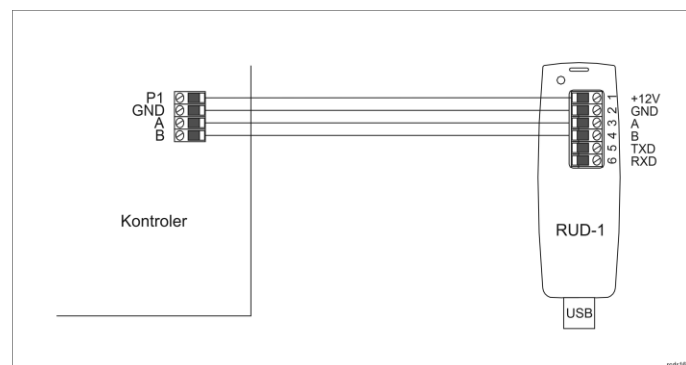
AKTUALIZACJA OPROGRAMOWANIA

Nowe oprogramowanie firmowe można wgrać do kontrolera za pomocą programu RogerISP. Plik z aktualnym oprogramowaniem firmowym dostępny jest na stronie www.roger.pl.

Procedura aktualizacji oprogramowania kontrolera:

1. Podłącz kontroler do interfejsu RUD-1 zgodnie z rys. 2 a interfejs RUD-1 do portu USB komputera.
2. Umieść zworkę na stykach FD (rys. 1).
3. Dokonaj restartu urządzenia (przycisk RST lub wyłączenie i włączenie zasilania) – wskaźnik LED SYS (pomarańczowy) zacznie się świecić.

4. Uruchom program RogerISP, wskaż port komunikacyjny pod którym zainstalował się RUD-1, ustaw opcję *Programowanie przez RS485* i wskaż ścieżkę dostępu do pliku firmware (*.hex).
5. Wybierz *Programuj* by rozpocząć wgrzywanie firmware do urządzenia. Na ekranie będzie widoczny pasek postępu.
6. Gdy aktualizacja zostanie ukończona zdejmij zworkę ze styków FDM i wykonaj restart urządzenia.



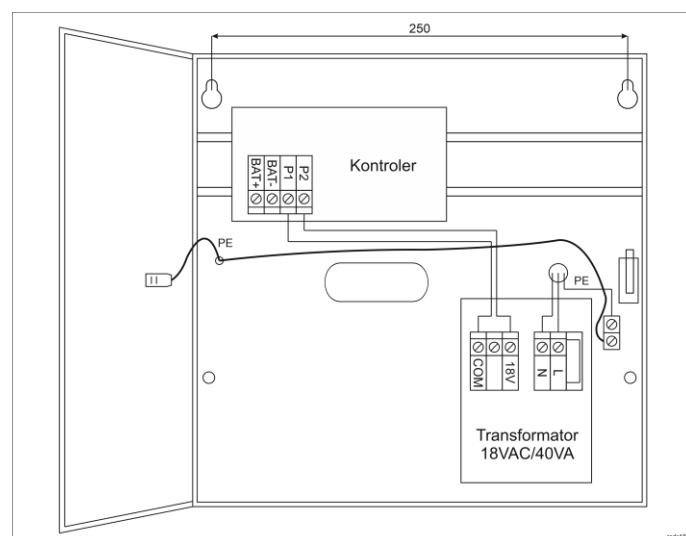
Rys. 2 Podłączenie urządzenia do interfejsu w celu aktualizacji oprogramowania

Uwaga:

1. Jeżeli po zakończeniu procedury wgrzywania firmware kontroler nie działa prawidłowo i świeci się wskaźnik LED SYS (pomarańczowy) to należy wykonać procedurę resetu pamięci.
2. Jeżeli wgrzywanie firmware z jakiegoś powodu nie powiodło się to należy je powtórzyć.
3. Do wgrzywania firmware można również wykorzystać interfejs UT-2USB zamiast RUD-1.

ZASILANIE

Zasilanie zestawu zapewnia transformator 18VAC/40VA. W zestawie przewidziano miejsce na standardowy akumulator o pojemności 7Ah, który podłącza się do zacisków BAT+ i BAT- kontrolera PR402DR-BRD.



Rys. 3 Zestaw PR402DR-SET

	Instalację może wykonywać tylko wykwalifikowana osoba posiadająca odpowiednie zezwolenia i uprawnienia do przyłączania i ingerencji w sieć 230VAC oraz sieci niskonapięciowe.
	Przed przystąpieniem do instalacji należy upewnić się, że napięcie w obwodzie zasilającym 230VAC jest odłączone. Wszelkie prace serwisowe wewnątrz obudowy należy wykonywać przy odłączonym zasilaniu 230VAC.



Niedopuszczalne jest użytkowanie zestawu bez poprawnie wykonanego i sprawnego technicznie obwodu ochrony przeciwporażeniowej PE.

OCHRONA ANTYSABOTAŻOWA

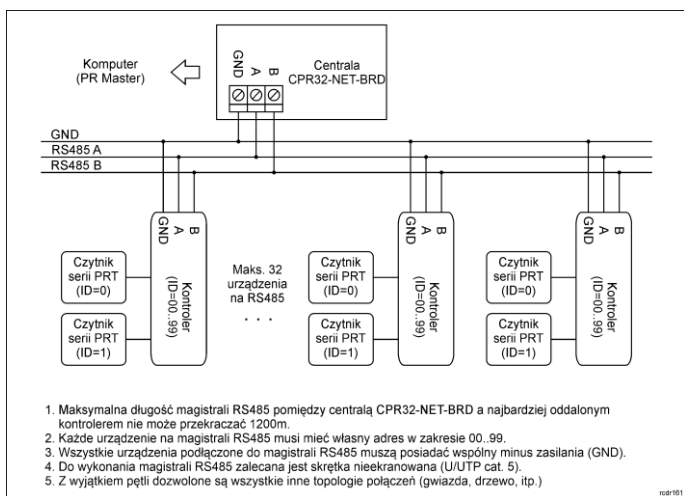
Obudowa zestawu jest wyposażona w czujnik otwarcia drzwiczek. Czujnik można podłączyć do jednej z linii wejściowych kontrolera (np. IN8) i zacisku GND. W ramach późniejszej konfiguracji za pomocą programu PR Master, wybranej linii wejściowej można przypisać funkcję ochrony antysabotażowej.

DODATKI

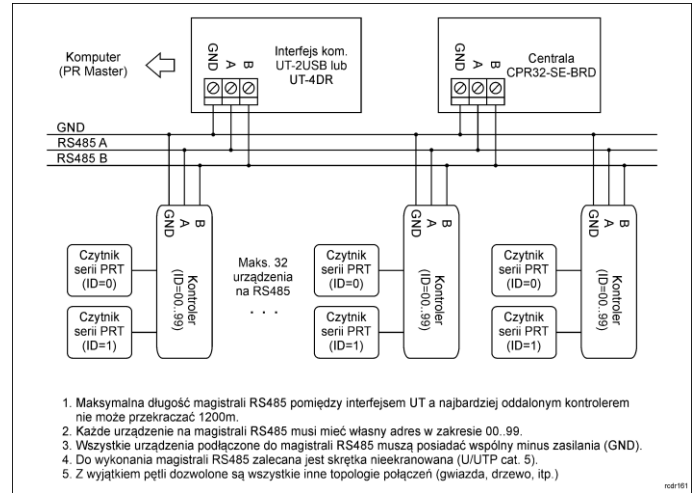
Tabela 1. Opis zacisków kontrolera PR402DR-BRD	
Nazwa	Opis
BAT+, BAT-	Zaciski do podłączenia akumulatora
P1, P2	Zasilanie wejściowe 18VAC
NO, COM, NC	Przełącznik (REL1) 30V/1,5A DC/AC
CLK, DTA	Magistrala RACS CLK/DTA
GND	Potencjał odniesienia (masa)
A, B	Magistrala RS485
IN1-IN8	Linie wejściowe
IO1, IO2	Tranzystorowe linie wyjściowe 15VDC/1A
TML	Zasilanie wyjściowe 12VDC/0,2A (do czytników)
AUX	Zasilanie wyjściowe 12VDC/1,0A (do zamka drzwi)
NO, COM, NC	Przełącznik (REL2) 230V/5A DC/AC

Tabela 2. Wskaźniki LED kontrolera PR402DR-BRD	
Nazwa	Opis
AC	Obecność napięcia sieci prądu przemiennego
SYS	Różne funkcje sygnalizacyjne
OPN	Sygnalizacja odblokowania drzwi
STA	Sygnalizacja aktualnego stanu uzbrojenia (tryb uzbrojony/rozbrojony)
LINK	Sygnalizacja przepływu danych na magistrali RS485

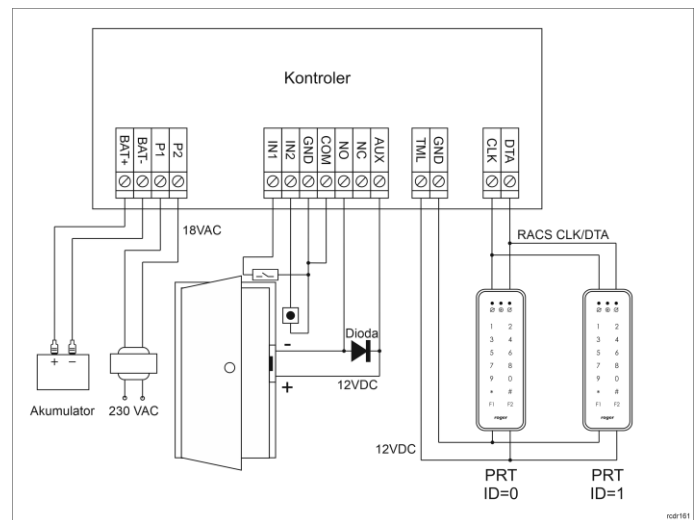
Tabela 3. Dane techniczne	
Napięcie zasilania	230VAC, 50/60Hz (-15%+10%)
Zasilacz	Transformator AWT150 TRP/40/16/18
Zabezpieczenie przeciwzwarciowe i przeciążeniowe	Tak
Obudowa	Blacha DC01 0,7mm, kolor biały RAL9016
Ochrona antysabotażowa (TAMPER)	Czujnik NO/NC; 50VDC/50mA
Odległości	Pomiędzy zestawem a interfejsem kom. (RS485): maks 1200m Pomiędzy zestawem i czytnikiem PRT (RACS CLK/DTA): maks. 150 m
Stopień ochrony	IP20
Klasa środowiskowa (wg EN 50133-1)	Klasa I, warunki wewnętrzne, temp. +5°C do +40°C, wilgotność względna: 10..95% (bez kondensacji)
Wymiary W x S x G	295 x 285 x 90mm
Waga	3,5 kg
Certyfikaty	CE



Rys. 4 Podłączenie kontrolerów w ramach podsystemu (CPR32-NET-BRD)



Rys. 5 Podłączenie kontrolerów w ramach podsystemu (CPR32-SE-BRD)



Rys. 6 Typowa obsługa przejścia w ramach zestawu

Uwagi:

- W przypadku przejścia jednostronnie kontrolowanego, do kontrolera podłącza się jeden czytnik. Czytnik PRT może mieć wtedy ustawiony adres domyślny ID=0. Jeżeli mają być podłączone dwa czytniki PRT w ramach przejścia dwustronnie kontrolowanego to adres jednego z czytników należy zmienić na ID=1 zgodnie z jego instrukcją.
- Do zestawu dodawana jest zaprogramowana karta MASTER w technologii EM125kHz, którą można wykorzystać na podłączonym czytniku PRT do otwierania przejścia.
- Konfigurowanie kontrolera z poziomu komputera (program PR Master) jest możliwe za pośrednictwem interfejsu serii UT lub centrali CPR32-NET-BRD.
- Na schemacie przyjęto obsługę przejścia z elektrozaczepem. W przypadku zwory elektromagnetycznej wykorzystuje się styk NC przełącznika.
- Na schemacie przewidziano obsługę przycisku wyjścia. W przypadku przejścia dwustronnie kontrolowanego przycisk może służyć do awaryjnego otwierania przejścia.



Symbol ten umieszczony na produkcie lub opakowaniu oznacza, że tego produktu nie należy wyrzucać razem z innymi odpadami gdyż może to spowodować negatywne skutki dla środowiska i zdrowia ludzi. Użytkownik jest odpowiedzialny za dostarczenie zużytego sprzętu do wyznaczonego punktu gromadzenia zużytych urządzeń elektrycznych i elektronicznych. Szczegółowe informacje na temat recyklingu można uzyskać u odpowiednich władz lokalnych, w przedsiębiorstwie zajmującym się usuwaniem odpadów lub w miejscu zakupu produktu. Gromadzenie osobno i recykling tego typu odpadów przyczynia się do ochrony zasobów naturalnych i jest bezpieczny dla zdrowia i środowiska naturalnego. Masa sprzętu podana jest w instrukcji.

Kontakt:
Roger Sp. z o. o. sp. k.
82-400 Sztum
Gościszewo 59
Tel.: +48 55 272 0132
Faks: +48 55 272 0133
Pomoc tech.: +48 55 267 0126
Pomoc tech. (GSM): +48 664 294 087
E-mail: biuro@roger.pl
Web: www.roger.pl