

Elektrozwora HARTTE seria MG300

model MG300.180MR



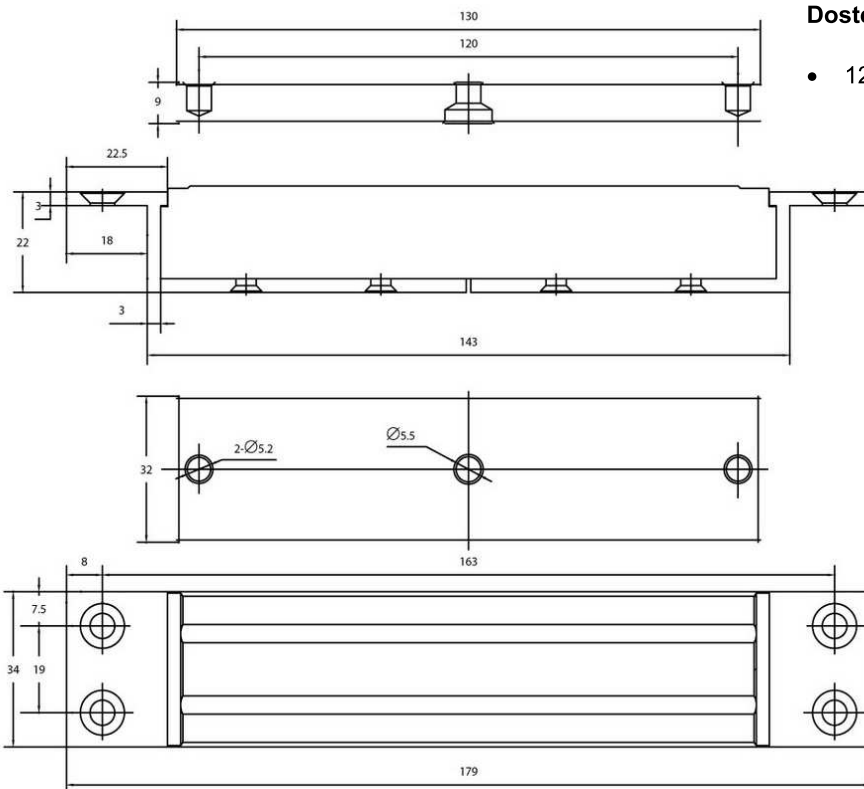
Elektrozwoy HARTTE serii MG300 są stosowane w systemach kontroli dostępu zarówno do zamknięcia drzwi jak i ich przytrzymania. Dzięki nowoczesnej konstrukcji zwory HARTTE są pozbawione magnetyzmu szczątkowego, a co się z tym wiąże nie mają okrągłego elementu odpychającego na płycie zwiernej. Dzięki temu są odporne na korozję i zniszczenie. Ze względu na siłę trzymania seria MG300 zalecana jest do wewnętrznych systemów kontroli dostępu.

Charakterystyka:

- typ pracy NO (normalnie otwarty)
- wymiary 143x 34 x 22 mm
- siła przyciągania – 1800 N (180 kg)
- do montażu wpuszczanego
- brak magnetyzmu szczątkowego
- wbudowany warystor
- monitoring zamknięcia
- odporność na korozję

Dostępne modele:

- 12/24V DC – zasilanie prądem stałym (DC)



| KATEGORIA | Siła przyciągania (N) | Zasilanie (V) | Pobór prądu (mA) | Wymiary (mm) | Waga (kg) | Monitoring zamknięcia | Monitoring drzwi | Timer | Montaż |
|-------------|-----------------------|---------------|------------------|--------------|-----------|-----------------------|------------------|-------|------------|
| MG300.180MR | 1800 | 12/24VDC | 350/175 | 143x34x22 | 1,8 | tak | nie | nie | wpuszczany |