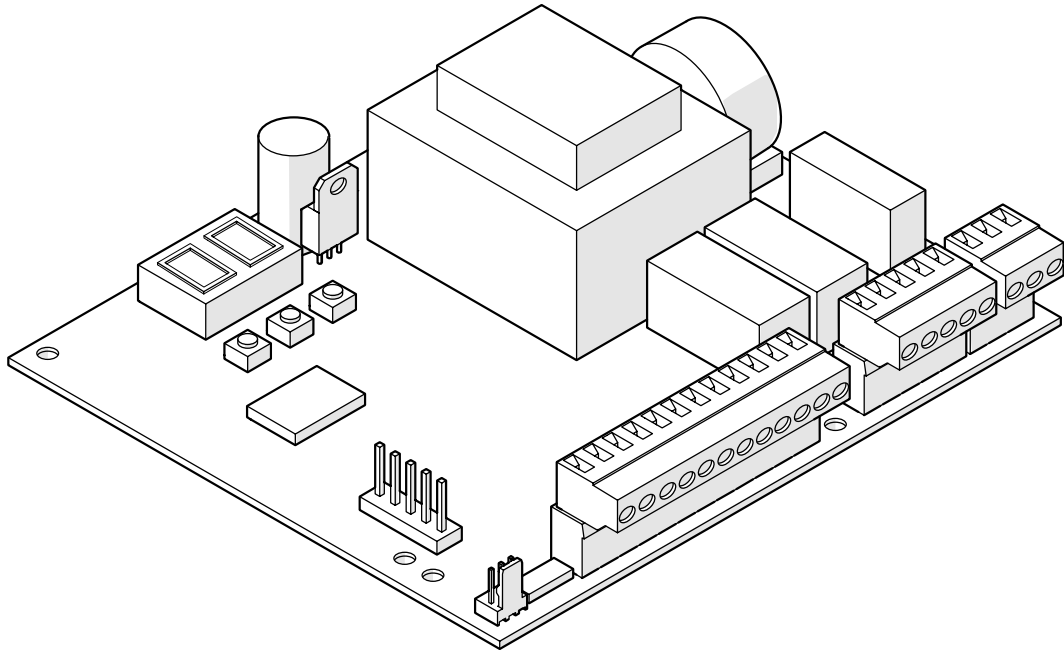


Sprint 382

Sprint 383




GENIUS[®]

SPIS TREŚCI

1. OSTRZEŻENIA	str.2
2. CHARAKTERYSTYKA TECHNICZNA	str.2
3. UKŁAD I KOMPONENTY	str.2
4. POŁĄCZENIA ELEKTRYCZNE	str.2
4.1. Podłączenie fotokomórek i urządzeń zabezpieczających	str.3
4.2. Listwa zaciskowa J7 - Zasilanie (rys.2)	str.4
4.3. Listwa zaciskowa J6 - Silniki i lampa sygnalizacyjna (rys.2)	str.4
4.4. Listwa zaciskowa J1 - Akcesoria (rys.2)	str.4
4.5. Złącze J2 - Szybkozłącze 5-pinowe modułu radiowego	str.5
4.6. Złącze J6 - Szybkozłącze wyłącznika krańcowego (rys.2)	str.5
4.7. Złącze J3 - Szybkozłącze enkodera (rys.2)	str.5
5. PROGRAMOWANIE	str.6
5.1. PROGRAMOWANIE PODSTAWOWE	str.6
5.2. PROGRAMOWANIE ZAAWANSOWANE	str.6
6. URUCHOMIENIE	str.7
6.1. SPRAWDZANIE WEJŚĆ	str.7
7. TEST AUTOMATYKI	str.7

Uwagi dotyczące czytania instrukcji

Przeczytać w całości niniejszą instrukcję instalacji przed rozpoczęciem instalacji produktu.

Symbol  podkreśla ważne wskazówki dotyczące bezpieczeństwa osób oraz integralności automatyki.

Symbol  zwraca uwagę na wskazówki dotyczące właściwości lub działania produktu.

SPRZĘT ELEKTRONICZNY SPRINT 382 - SPRINT 383

1. OSTRZEŻENIA

⚠ Przed wykonaniem jakiegokolwiek interwencji na sprzęcie elektronicznym (połączenia, konserwacja) należy zawsze odłączyć zasilanie elektryczne.

Zapewnić na wejściu instalacji różnicowy wyłącznik magnetotermiczny z odpowiednim progiem interwencji.

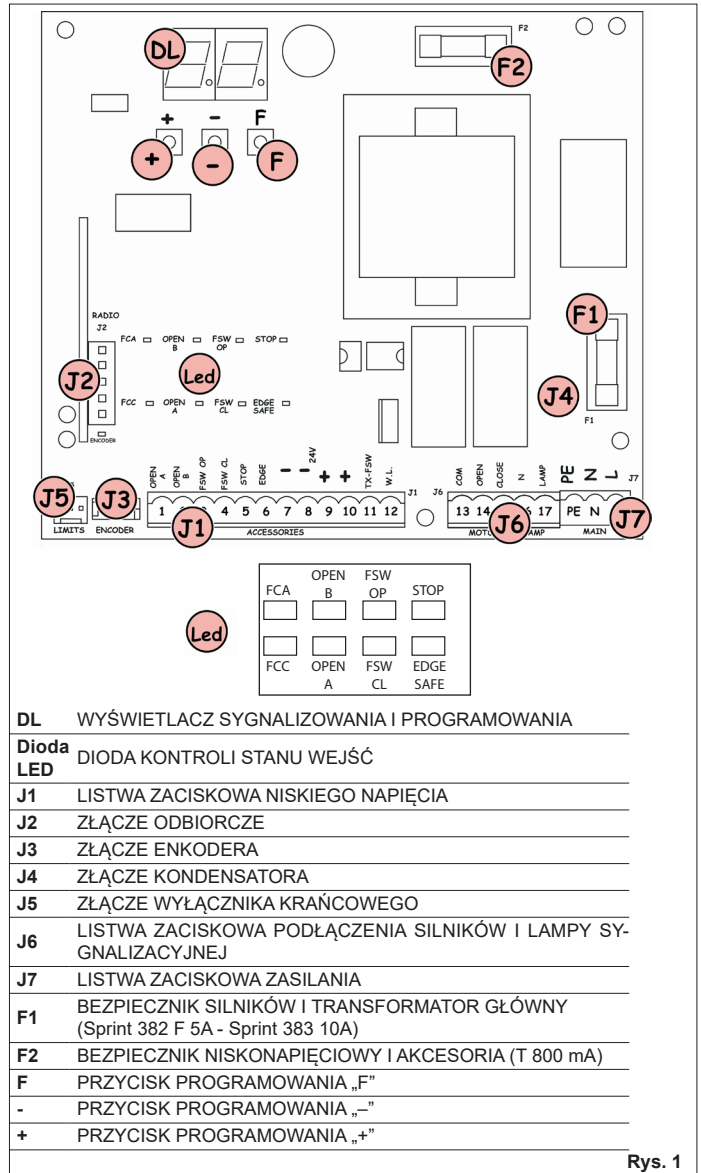
Podłączyć kabel uziemiający do odpowiedniego zacisku przewidzianego na złączu J7 sprzętu (patrz rys.2).

Zawsze oddzielać kable zasilające od kabli sterujących i zabezpieczających (przycisk, odbiornik, fotokomórki itp.). Aby uniknąć jakichkolwiek zakłóceń elektrycznych, należy stosować oddzielne osłony lub kabel ekranowany (z ekranem podłączonym do uziemienia).

2. CHARAKTERYSTYKA TECHNICZNA

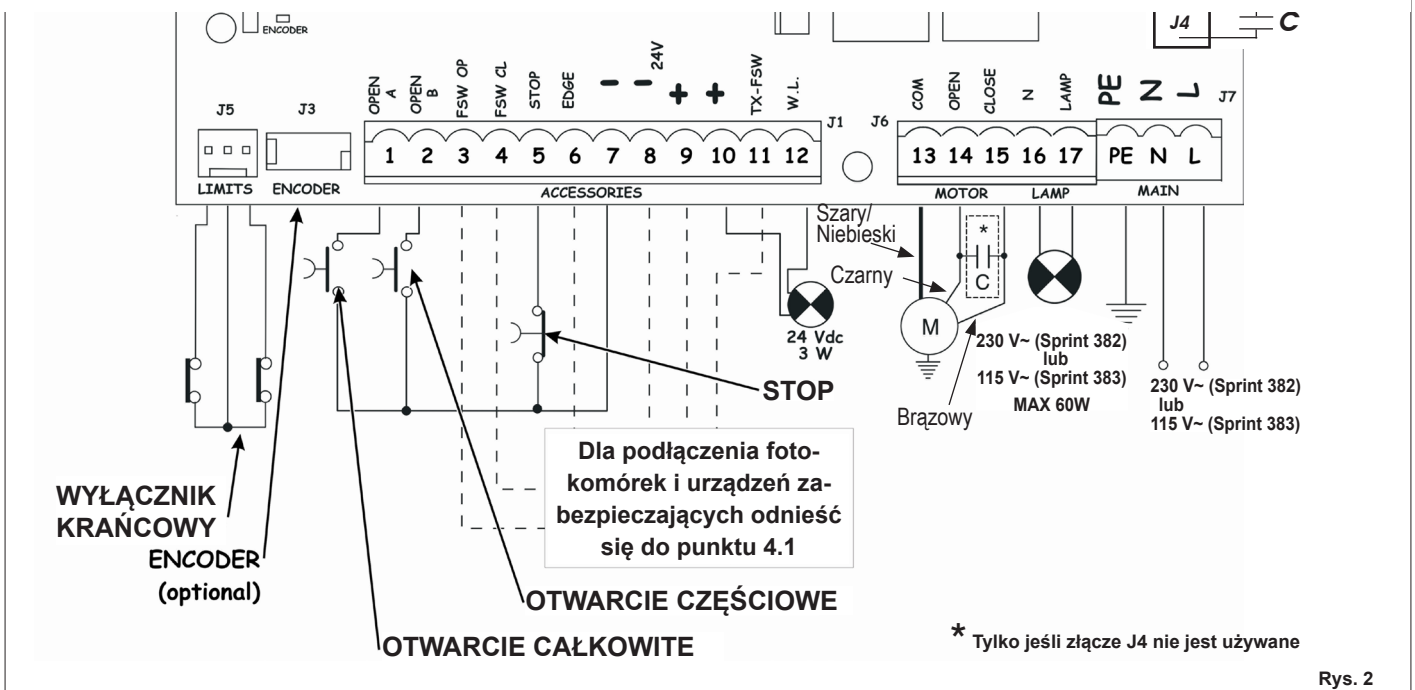
	Sprint 382	Sprint 383
Napięcie zasilania	230 V~ (+6% -10%) - 50 Hz	115 V~ - 60 Hz
Pobór mocy	10 W	
Maksymalne obciążenie silnika	1000 W	
Maksymalne natężenie prądu osprzętu	0.5 A	
Temperatura otoczenia	od -20°C do +55°C	
Bezpieczniki ochronne	II. 2 (patrz rys.1)	
Logiki działania	Automatyczna / Automatyczna „krokowy” / Półautomatyczna / Zabezpieczenia / Półautomatyczna B / Obecny człowiek C / Półautomatyczna „krokowy” / Logika mieszana B+C	
Czas pracy	Programowalne (od 0 do 4 min.)	
Czas przerwy	Programowalne (od 0 do 4 min.)	
Siła nacisku	Regulacja na 50 poziomach	
Wejścia na listwie zaciskowej	Otwarte / Częściowe otwarcie / Zabezpieczenia w ap. / Zabezpieczenia w ch. / Stop / Listwa / Zasilanie+Uziemienie	
Wejścia konektorowe	Wyłącznik krańcowy otwierania i zamykania / Enkoder	
Wyjścia w listwie zaciskowej	Lampa sygnalizacyjna - Silnik - Zasilanie akcesoriów 24 Vdc - Lampka sygnalizacyjna 24 Vdc/ Wyjście ograniczone czasowo - Failsafe	
Szybkozłącze	Wtyk 5-pinowy centrali odbiorczych	
Programowanie	3 przyciski (+, -, F) i wyświetlacz, tryb „podstawowy” lub „zaawansowany”	
Programowalne funkcje w trybie podstawowym	Logika działania - Czas przerwy - Siła nacisku - Kierunek bramy	
Programowalne funkcje w trybie zaawansowanym	Moment obrotowy przy ruszaniu - Hamowanie - Failsafe - Wstępne miganie - Lampka sygnalizacyjna / Wyjście ograniczone czasowo - Logika zabezpieczeń otwierania i zamykania - Enkoder - Spowolnienia - Czas częściowego otwarcia - Czas pracy - Żądanie pomocy - Licznik cykli	

3. UKŁAD I KOMPONENTY



Rys. 1

4. POŁĄCZENIA ELEKTRYCZNE



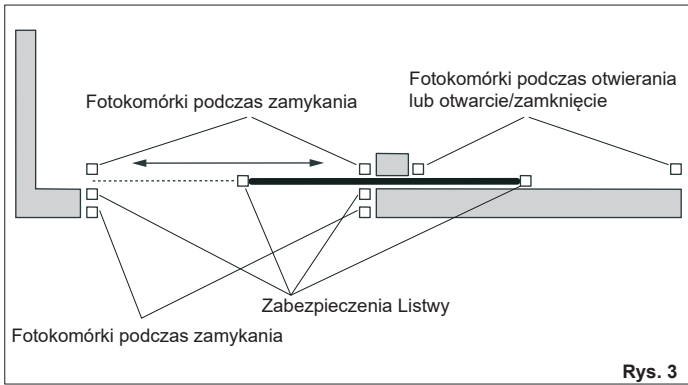
Rys. 2

Tłumaczenie oryginalnych instrukcji

POLSKI

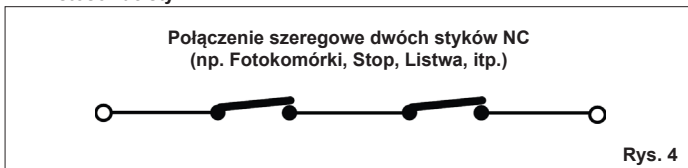
4.1. Podłączenie fotokomórek i urządzeń zabezpieczających

Przed podłączeniem fotokomórek (lub innych urządzeń) wskazane jest wybranie rodzaju działania w zależności od obszaru ruchu, który mają chronić (patrz rys. 3):

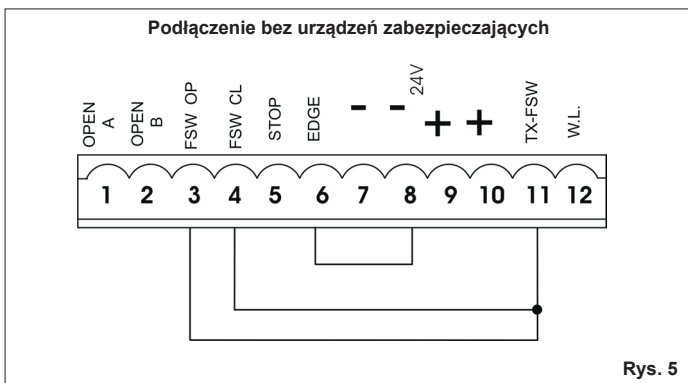


- **Zabezpieczenia podczas otwierania:** interweniują tylko podczas ruchu otwierania bramy, a zatem nadają się do ochrony obszaru między otwieranym skrzydłem a przeszkodami stałymi (ściany itp.) przed ryzykiem uderzenia i przygniecenia.
- **Zabezpieczenia podczas zamykania:** interweniują tylko podczas ruchu zamykania bramy, a zatem nadają się do ochrony obszaru przed ryzykiem uderzenia.
- **Zabezpieczenia podczas otwierania/zamykania:** interweniują podczas ruchów otwierania i zamykania bramy, a zatem nadają się do ochrony obszaru otwierania i zamykania przed ryzykiem uderzenia.
- **Zabezpieczenia "listwy":** interweniują podczas ruchu otwierania i zamykania bramy, a zatem nadają się do ochrony obszarów między poruszającym się skrzydłem a przeszkodami stałymi (słupy, ściany itp.) przed ryzykiem przecięcia i wciągnięcia.
- **Enkoder (opcja):** interweniuje podczas ruchów otwierania i zamykania bramy, a zatem nadaje się do ochrony obszaru otwierania i zamykania przed ryzykiem uderzenia, zgniecenia, przecięcia i wciągnięcia.

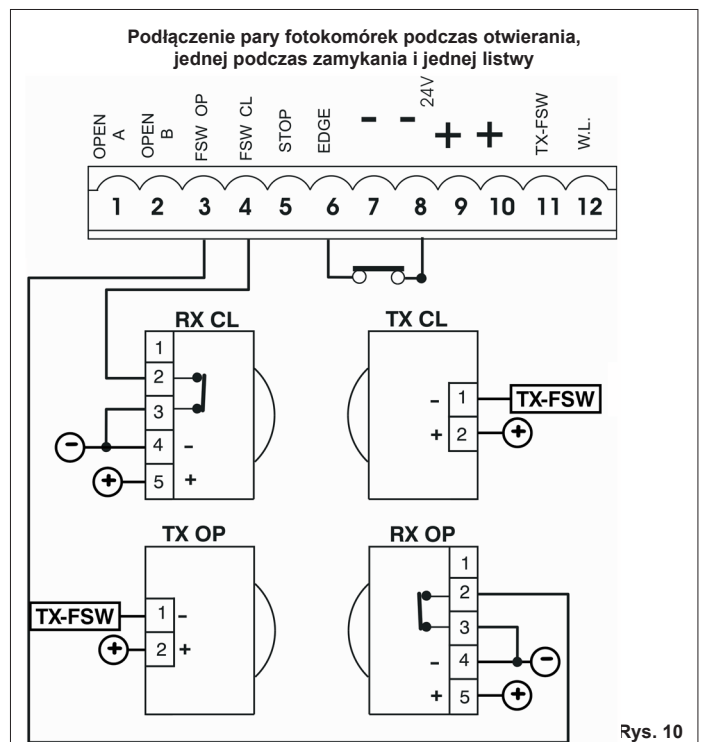
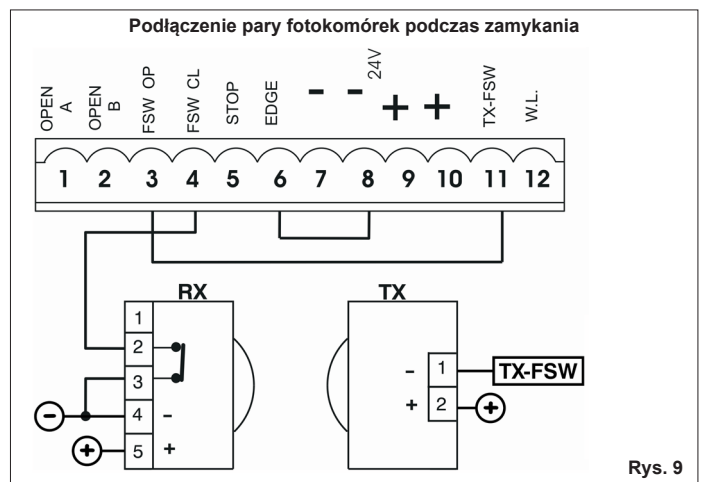
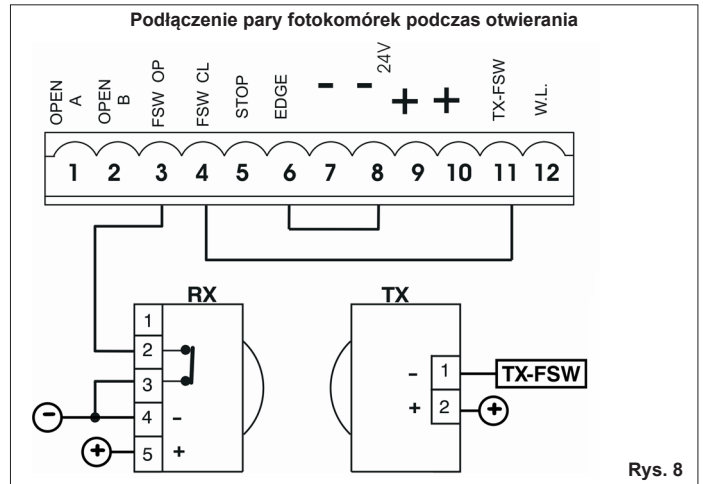
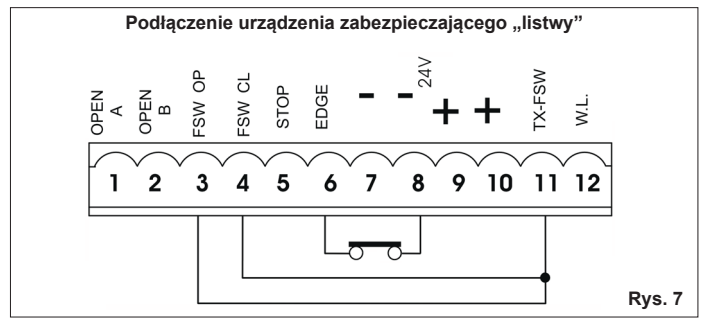
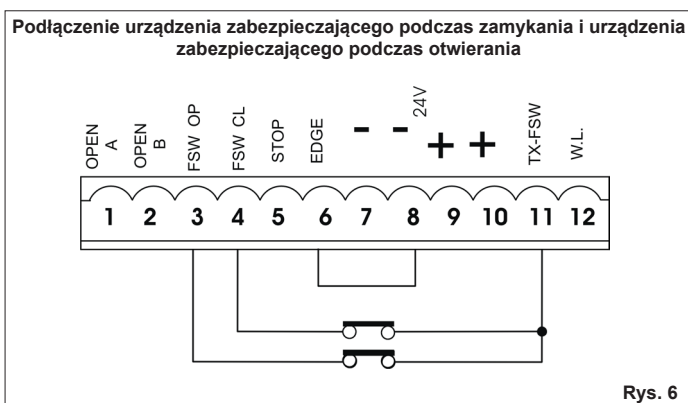
Jeśli dwa lub większa liczba urządzeń zabezpieczających spełnia taką samą funkcję (otwieranie, zamykanie, otwieranie i zamykanie, listwa), styki muszą być połączone szeregowo między sobą (rys. 4). Należy stosować styki NC



Jeżeli nie są stosowane urządzenia zabezpieczające, należy zmostkować zaciski jak na rys. 5.



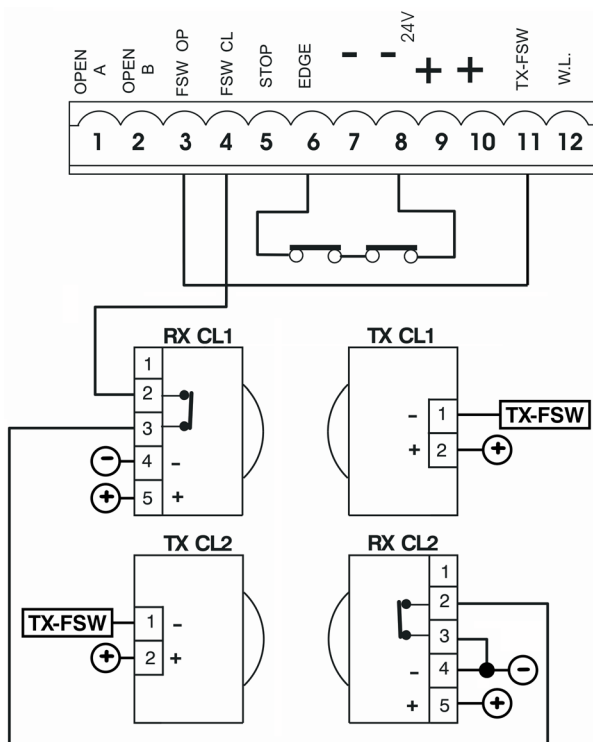
Poniżej przedstawiono najczęściej stosowane schematy połączeń fotokomórek i urządzeń zabezpieczających (od rys. 6 do rys. 13).



POLSKI

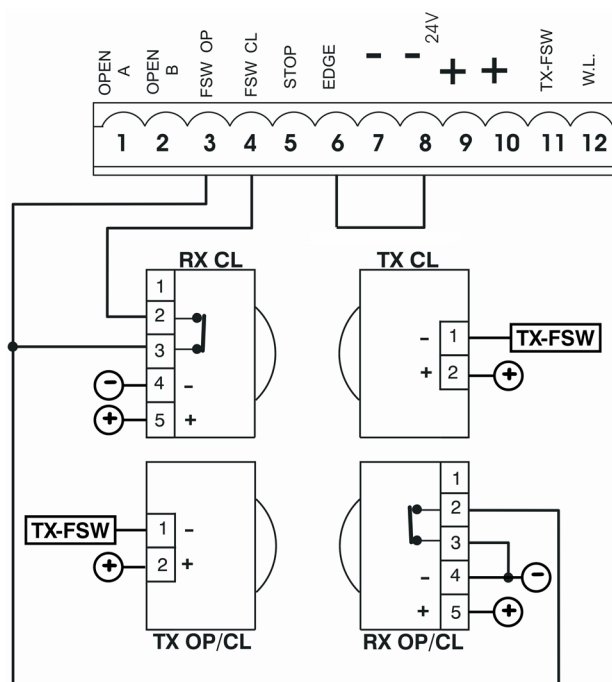
Tłumaczenie oryginalnych instrukcji

Podłączenie dwóch par fotokomórek podczas zamykania i dwóch listw



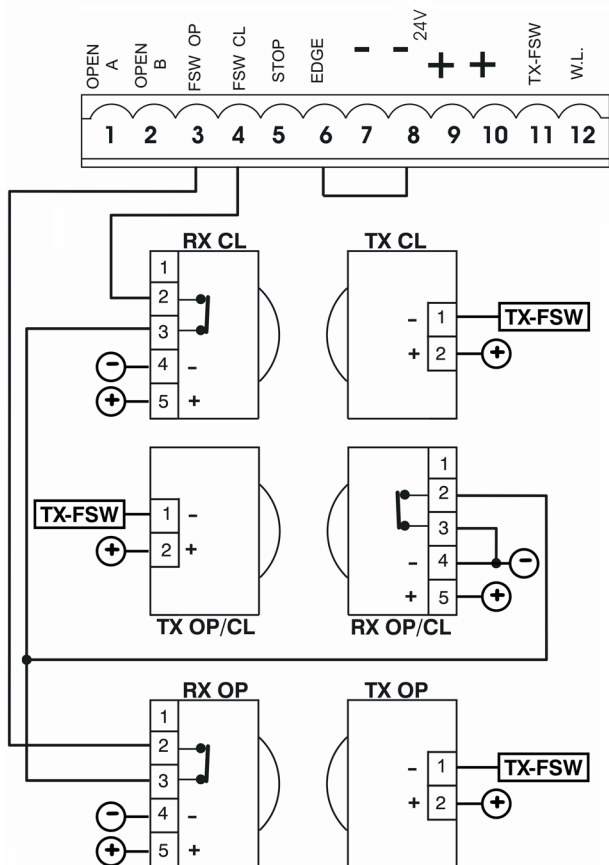
Rys. 11

Podłączenie pary fotokomórek podczas zamykania i jednej podczas otwierania/zamykania.



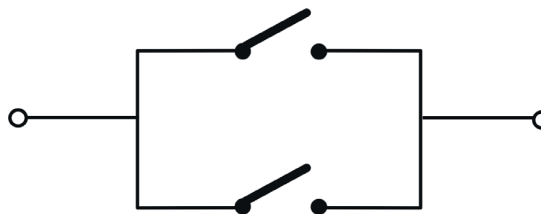
Rys. 13

Podłączenie jednej pary fotokomórek podczas zamykania, jednej podczas otwierania i jednej podczas otwierania/zamykania.



Rys. 12

Podłączenie równoległe dwóch styków NO (Np.: Otwarte A, Otwarte B)



Rys. 14

4.2. Listwa zaciskowa J7 - Zasilanie (rys. 2)

ZASILANIE (zaciski PE-N-L):

- PE: Podłączenie uziemienia
- N: Zasilanie (Neutralny)
- L: Zasilanie (Linia)

⚠ Dla prawidłowego działania konieczne jest podłączenie centrali do przewodu uziemiającego obecnego w instalacji. Zapewnić na wejściu do systemu odpowiedni różnicowy wyłącznik magnetotermiczny.

4.3. Listwa zaciskowa J6 - Silniki i lampa sygnalizacyjna (rys. 2)

- SILNIK - (zaciski 13-14-15): Podłączenie Silnika. W motoreduktorach z wbudowaną centralą, to połączenie jest już standardowo okablowane. Dla kierunku otwierania skrzydła, patrz programowanie podstawowe Rozdz. 5.1..
- LAMPA - (zaciski 16-17): Wyjście lampy sygnalizacyjnej

4.4. Listwa zaciskowa J1 - Akcesoria (rys. 2)

- OPEN A - Polecenie "Całkowitego otwarcia" (zacisk 1): oznacza dowolny nadajnik impulsów (przycisk, detektor itp.), który poprzez zamknięcie styku, steruje całkowitym otwarciem i/lub zamknięciem skrzydła bramy.

👉 Aby zainstalować kilka generatorów impulsów całkowitego otwarcia, połączyć styki NO równoległe (rys. 14).

- OPEN B - Polecenie "Częściowego otwarcia" lub "Zamknięcia" (zacisk 2): oznacza dowolny nadajnik impulsów (przycisk, detektor itp.), który poprzez zamknięcie styku, steruje częściowym otwarciem i/lub zamknięciem skrzydła bramy. W logikach B i C steruje zawsze zamknięciem bramki.

👉 Aby zainstalować kilka generatorów impulsów częściowego otwarcia, połączyć styki NO równoległe (rys. 14).

- **FSW OP - Styk zabezpieczeń podczas otwierania (zacisk 3):** Zadaniem urządzeń zabezpieczających podczas otwierania jest ochrona obszaru, na który ma wpływ ruch skrzydła podczas fazy otwierania. W logikach A-AP-S-E-EP podczas fazy otwierania, urządzenia zabezpieczające odwracają ruch skrzydeł bramy lub zatrzymują i wznowiają ruch po ich zwolnieniu (patrz programowanie zaawansowane Rozdz. 5.2.). W logikach B i C, przerywają ruch podczas cyklu otwierania. Nigdy nie interweniują podczas cyklu zamykania.

Urządzenia zabezpieczające otwierania, jeśli zajęte przy zamkniętej bramie, uniemożliwiają ruch otwarcia skrzydeł.

Aby zainstalować kilka urządzeń zabezpieczających, połączyć styki szeregowo NC (rys. 4).

Jeśli nie są podłączone urządzenia zabezpieczające podczas otwierania, zmostkować wejścia OP i -TX FSW (rys. 5).

- **FSW CL - Styk zabezpieczeń podczas zamykania (zacisk 4):** Zadaniem urządzeń zabezpieczających podczas zamykania jest ochrona obszaru, na który ma wpływ ruch skrzydeł podczas fazy zamykania. W logikach A-AP-S-E-EP podczas fazy zamykania, urządzenia zabezpieczające odwracają ruch skrzydeł bramy lub zatrzymują i odwracają ruch po ich zwolnieniu (patrz programowanie zaawansowane Rozdz. 5.2.). W logikach B i C, przerywają ruch podczas cyklu zamykania. Nigdy nie interweniują podczas cyklu otwierania.

Urządzenia zabezpieczające zamykania, jeśli zajęte przy otwartej bramie, uniemożliwiają ruch zamykania skrzydeł.

Aby zainstalować kilka urządzeń zabezpieczających, połączyć styki szeregowo NC (rys. 4).

Jeśli nie są podłączone urządzenia zabezpieczające podczas zamykania, zmostkować zaciski CL i -TX FSW (rys. 5).

- **STOP - Styk STOP (zacisk 5):** oznacza dowolne urządzenie (np. przycisk), które otwierając styk, może zatrzymać ruch bramy.

Aby zainstalować kilka urządzeń STOP, połączyć szeregowo styki NC.

Jeśli urządzenia STOP nie są podłączone, należy zmostkować zaciski STP i -.

- **EDGE - Styk zabezpieczenia LISTWY (zacisk 6):** Zadaniem zabezpieczenia „listwy” jest ochrona obszaru na który ma wpływ ruch skrzydła podczas fazy otwierania/zamykania oraz stałe przeszkody (słupy, ściany itp.). We wszystkich logikach, podczas fazy otwierania lub zamykania, zabezpieczenie odwraca ruch skrzydła bramy na 2 sekundy. Jeśli w ciągu 2 sekund odwracania zabezpieczenie zadziała ponownie, zatrzymuje ruch (STOP) bez wykonywania odwracania.

Zabezpieczenie listwy, jeśli zajęte przy bramie zamkniętej lub otwartej, uniemożliwia ruch skrzydeł.

Aby zainstalować kilka urządzeń zabezpieczających, połączyć styki szeregowo NC (rys. 4).

Jeśli urządzenia zabezpieczające listwy nie zostaną podłączone, zmostkować wejścia EDGE i -. (rys. 5).

- - Ujemny zasilania akcesoriów (zaciski 7 i 8)
- + 24 Vdc - Dodatni zasilania akcesoriów (zaciski 9 i 10)

Maksymalne natężenie prądu akcesoriów wynosi 500 mA. Aby obliczyć pobory, zapoznać się z instrukcjami poszczególnych akcesoriów.

- **TX-FSW - Ujemny zasilania nadajników fotokomórek (zacisk 11)** Za pomocą tego zacisku do podłączenia bieguna ujemnego zasilania nadajników fotokomórek, można skorzystać z funkcji FAILSAFE (patrz programowanie zaawansowane Rozdz. 5.2.). Jeśli funkcja zostanie aktywowana, sprzęt sprawdza działanie fotokomórek przed każdym cyklem otwierania lub zamykania.
- **W.L. - Zasilanie lampki sygnalizacyjnej/wyjście ograniczone czasowo (zacisk 12)** Podłączyć między tym zaciskiem a +24V ewentualną lampkę sygnalizacyjną lub wyjście ograniczone czasowo (patrz programowanie zaawansowane Rozdz. 5.2.) przy 24 Vdc - 3 W maks.

Aby nie zakłócać prawidłowego działania systemu, nie przekraczać podanej mocy.

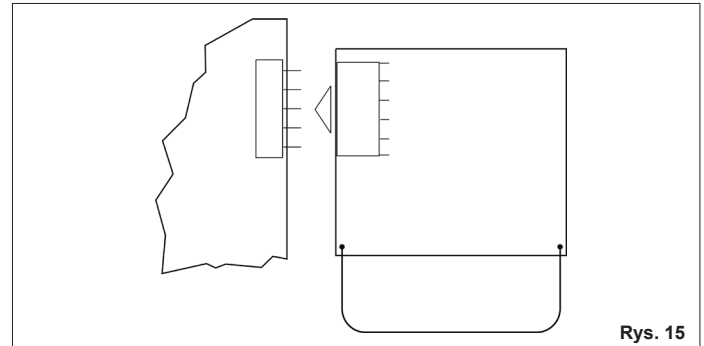
4.5. Złącze J2 - Szybkozłącze 5-pinowe modułu radiowego

W centrali można umieścić 5-pinowy moduł odbiornika radiowego. Aby kontynuować instalację, odłączyć zasilanie elektryczne i włożyć moduł do odpowiedniego złącza J2 w centrali (patrz rys. 15). Włóż akcesorium stroną z komponentami skierowaną do wnętrza centrali.

Włączanie i wyłączanie należy przeprowadzić po odłączeniu napięcia.

Następnie postępować zgodnie z instrukcjami odbiornika radiowego dotyczącymi programowania pilota.

Po zapisaniu, pilot działa jak każde inne urządzenie sterujące w OPEN A.



Rys. 15

4.6. Złącze J6 - Szybkozłącze wyłącznika krańcowego (rys. 2)

Wejście to jest przystosowane do szybkiego podłączenia wyłączników krańcowych otwierania i zamykania, które mogą powodować zatrzymanie skrzydła, rozpoczęcie zwalniania lub hamowanie (patrz programowanie zaawansowane Rozdz. 5.2.). W motoreduktorach z wbudowaną centralą, połączenie to jest już standardowo okablowane (rys. 2).

Dla kierunku otwierania skrzydła, patrz programowanie zaawansowane Rozdz. 5.2.

4.7. Złącze J3 - Szybkozłącze enkodera (rys. 2)

Wejście to jest przeznaczone do szybkiego podłączenia Enkodera (opcja).

Dla montażu enkodera na silniku, odnieść się do odpowiednich instrukcji.

Obecność enkodera sygnalizowana jest podczas działania motoreduktora, miganiem diody Led „Enkoder” obecnej na centrali.

Dzięki zastosowaniu enkodera, centrala zna dokładne położenie bramy podczas całego ruchu.

Enkoder umożliwia zarządzanie regulacjami niektórych funkcji centrali w inny sposób (otwieranie częściowe i spowolnienia, patrz programowanie zaawansowane Rozdz. 5.2.) i jako urządzenie zapobiegające zgniecieniu.

Jeśli brama zderzy się z przeszkodą podczas fazy otwierania lub zamykania, enkoder odwraca kierunek ruchu skrzydła bramy na 2 sekundy. Jeśli w ciągu 2 sekund odwracania enkoder zadziała ponownie, zatrzymuje ruch (STOP) bez wykonywania odwracania.

5. PROGRAMOWANIE

Aby zaprogramować działanie automatyki, konieczne jest wejście w tryb „PROGRAMOWANIA”.

Programowanie podzielone jest na dwie części: PODSTAWOWE i ZAAWANSOWANE.

5.1. PROGRAMOWANIE PODSTAWOWE

Dostęp do PROGRAMOWANIA PODSTAWOWEGO odbywa się za pomocą przycisku F:

- po naciśnięciu (i przytrzymaniu), na wyświetlaczu pojawi się nazwa pierwszej funkcji.
- po zwolnieniu przycisku, na wyświetlaczu pojawi się wartość funkcji, którą można zmodyfikować za pomocą przycisków + i -.
- po ponownym naciśnięciu F (i przytrzymaniu), na wyświetlaczu pojawi się nazwa następnej funkcji itp.
- po osiągnięciu ostatniej funkcji, naciśnięcie przycisku F spowoduje wyjście z programowania, a wyświetlacz powraca do wyświetlania stanu bramy.

Poniższa tabela przedstawia sekwencję funkcji dostępnych w PROGRAMOWANIU PODSTAWOWYM:

PROGRAMOWANIE PODSTAWOWE (F)		
Wyświetlacz	Funkcja	Wartość domyślna
LO	LOGIKI DZIAŁANIA (patrz tab. 3/a-h): A = Automatyczna AP = Automatyczna “Krokowa” S = Automatyczna “Zabezpieczenie” F = Półautomatyczna FP = Półautomatyczna “Krokowa” C = Obecny człowiek b = Półautomatyczna “B” bC = Mieszana (b podczas otwierania / C podczas zamykania)	EP
PA	CZAS PRZERWY: Działanie wyłącznie w przypadku wybrania logiki automatycznej. Regulacja od 0 do 59 sek. skokowo co jedną sekundę. Następnie zostają wyświetlane minuty i dziesiątki sekund (oddzielone kropką), a czas regulowany jest skokowo co 10 sekund, aż do maksymalnej wartości wynoszącej 4,1 minut. NP: jeśli wyświetlacz wskazuje 2,5, czas przerwy wynosi 2 min. i 50 sek.	2.0
FO	SILA: Wyregulować nacisk silnika. 01 = minimalna siła 50 = maksymalna siła	20
dl	KIERUNEK OTWIERANIA: Sygnalizuje ruch otwierania bramy i pozwala nie zmieniać połączeń silnika i wyłącznika krańcowego w listwie zaciskowej. -3 = Ruch otwierający w prawo 3- = Otwieranie w lewo	-3
St	STAN BRAMY: Wyjście z programowania i powrót do wyświetlania stanu bramy. 00 = Zamknięty 01 = W fazie otwierania 02 = W stanie “STOP” 03 = Otwarty 04 = W stanie przerwy 05 = Interwencja “FAIL SAFE” (rozdz.5.2.) 06 = W fazie zamykania 07 = W fazie odwracania 08 = Interwencja fotokomórek	

5.2. PROGRAMOWANIE ZAAWANSOWANE

Aby uzyskać dostęp do PROGRAMOWANIA ZAAWANSOWANEGO, naciśnięcie przycisk F i przytrzymując go, naciśnięcie przycisk +:

- zwalniając przycisk + wyświetlacz wskaże nazwę pierwszej funkcji.
- zwalniając również przycisk F, wyświetlacz wskaże wartość funkcji, którą można modyfikować przyciskami + i -.
- po naciśnięciu przycisku F (i przytrzymaniu), wyświetlacz wskaże nazwę następnej funkcji, a po jego zwolnieniu wyświetlana jest wartość, którą można modyfikować przyciskami + i -.
- po osiągnięciu ostatniej funkcji, naciśnięcie przycisku F spowoduje wyjście z programowania, a wyświetlacz powraca do wyświetlania stanu bramy.

Poniższa tabela przedstawia sekwencję funkcji dostępnych w PROGRAMOWANIU ZAAWANSOWANYM:

PROGRAMOWANIE ZAAWANSOWANE (F) + (+)		
Wyświetlacz	Funkcja	Wartość domyślna
b0	MAKSYMALNY MOMENT OBROTOWY PRZY RUSZANIU: Silnik pracuje z maksymalnym momentem obrotowym (ignorując ustawienie momentu obrotowego) w początkowej chwili ruchu. Przydatne dla ciężkich skrzydeł. 1 = Aktywne 0 = Nieaktywne	4
Sr	SPOWOLNIENIE PRZEMIESZCZANIA PRZY KAŻDYM WŁĄCZENIU/PRYWRACANIU ZASILANIA: 1 = włączone 0 = niewłączone	00
br	HAMOWANIE KOŃCOWE: Gdy brama zajmuje wyłącznik krańcowy otwierania lub zamykania, można wybrać skok hamowania, aby zagwarantować natychmiastowe zatrzymanie skrzydła. Jeśli zostaną wybrane spowolnienia, hamowanie rozpocznie się po ich zakończeniu. Z wartością 00 hamowanie jest wyłączone. Czas można regulować w zakresie od 0 do 20 kroków, skokowo co 0.1 sekundy. NP: jeśli wyświetlacz wskazuje 10, czas hamowania odpowiada 1 sekundzie. 00 = Hamowanie odłączone od 01 do 20 = Hamowanie czasowe	05
FS	TEST FAILSAFE NA WEJŚCIACH FSW CL I FSW OP: Aktywacja funkcji włącza test działania fotokomórek przed każdym ruchem bramy. Jeśli test zakończy się niepowodzeniem (fotokomórki nie działają, sygnalizowane przez wartość 05 na wyświetlaczu), brama nie rozpoczyna ruchu. 1 = Aktywne 0 = Nieaktywne	00
SA	TEST FAILSAFE NA WEJŚCIU EDGE Dzięki tej funkcji można włączyć lub wyłączyć test failsafe na wejściu EDGE. 1 = Aktywne 0 = Nieaktywne	00
PF	WSTĘPNE MIGANIE (5 sek.): Pozwala na aktywację lampy sygnalizacyjnej na 5 sek. przed rozpoczęciem ruchu. 0 = nieaktywne 1 = tylko przed otwarciem 2 = tylko przed zamknięciem 3 = przed każdym ruchem	00
SP	LAMPKA SYGNALIZACYJNA: Z wyborem 00 wyjście działa jak standardowa lampka sygnalizacyjna (świeci podczas otwierania i paury, miga podczas zamykania, gaśnie przy zamkniętej bramie). Oświetlenie dodatkowe: różne cyfry odpowiadają ograniczonej czasowo aktywacji wyjścia, które może być używane (za pośrednictwem przekaźnika) do zasilania lampki oświetlenia dodatkowego. Czas można regulować w zakresie od 0 do 59 sekund skokowo co 1 sekundę, natomiast od 1,0 do 4,1 min. skokowo co 10 sekund. Polecenie elektrozamka i funkcja sygnalizacji świetlnej: Jeśli w ustawieniach 00 zostanie naciśnięty przycisk "-", zostaje włączona komenda dla elektrozamka zamykania E1; ponowne naciśnięcie przycisku "-" aktywuje komendę dla elektrozamka podczas zamykania i otwierania E2; ponowne naciśnięcie przycisku "-" umożliwia ustawienie funkcji sygnalizacji świetlnej E3 i E4. 00 = Standardowa lampka sygnalizacyjna od 01 do 4,1 = Wyjście ograniczone czasowo E1 = polecenie elektrozamka przed ruchem otwierania E2 = polecenie elektrozamka przed ruchami otwierania i zamykania E3 = funkcja sygnalizacji świetlnej: wyjście jest aktywne w stanie „otwarty” i „otwarty w stanie przerwy” i dezaktywuje się na 3 sekundy przed rozpoczęciem manewru zamykania. Przed manewrem zamykania, nastąpi wstępne miganie przez 3 sekundy. E4 = funkcja sygnalizacji świetlnej: wyjście jest aktywne jedynie w stanie zamkniętym.	00



Nie przekraczać maksymalnego natężenia wyjścia (24Vdc - 3W). W razie potrzeby użyć przekaźnika i źródła zasilania zewnętrznego w stosunku do sprzętu.

PROGRAMOWANIE ZAAWANSOWANE (F) + (+)		
Wyświetlacz	Funkcja	Wartość domyślna
Ph	LOGIKA FOTOKOMÓREK ZAMYKANIA: Wybrać tryb interwencji fotokomórek zamykania. Działają jedynie na ruch zamykania: blokują ruch i odwracają go po zwolnieniu lub odwracają go natychmiastowo. ↳ = Odwrócenie po zwolnieniu no = Odwrócenie natychmiastowe podczas otwierania	no
oP	LOGIKA FOTOKOMÓREK OTWIERANIA: Wybrać tryb interwencji fotokomórek otwierania. Działają jedynie na ruch otwierania: blokują ruch i wznowiają go po zwolnieniu lub odwracają go natychmiastowo. ↳ = Odwrócenie natychmiastowe podczas zamykania no = Wznawiają po zwolnieniu	no
EC	ENKODER: Jeśli przewidziane jest użycie enkodera, można wybrać jego obecność. Jeśli jest on obecny i aktywny, „spowolnienia” i „otwarcie częściowe” są zarządzane przez enkoder (patrz odpowiednie pkt.). Enkoder działa jako urządzenie zapobiegające zgnieceniu: jeśli brama uderzy w przeszkodę podczas fazy otwierania lub zamykania, enkoder odwraca ruch skrzydła bramy na 2 sekundy. Jeśli w ciągu 2 sekund odwracania enkoder zadziała ponownie, zatrzymuje ruch (STOP) bez wykonywania odwracania. W przypadku braku czujnika, parametr należy ustawić na 00. W obecności enkodera, należy wyregulować czułość systemu zapobiegającego zgnieceniu, zmieniając parametr w zakresie od 01 (maksymalna czułość) do 99 (minimalna czułość). od 01 do 99 = Enkoder aktywny i regulacja czułości 00 = Enkoder nieaktywny	00
rP	SPOWALNIANIE przed wyłącznikiem krańcowym: Spowalnianie bramy można wybrać przed interwencją wyłączników krańcowych otwierania i zamykania. Czas jest regulowany w zakresie od 00 do 99 kroków. Jeśli przewidziane jest użycie enkodera, o regulacji nie decyduje czas lecz liczba obrotów silnika, co zapewnia większą precyzję spowalniania. 00 = Spowalnianie nieaktywne od 01 do 99 = Spowolnienie aktywne	10
rA	SPOWALNIANIE po wyłączniku krańcowym: Spowalnianie bramy można wybrać po interwencji wyłączników krańcowych otwierania i zamykania. Czas jest regulowany w zakresie od 00 do 20 kroków. Jeśli przewidziane jest użycie enkodera, o regulacji nie decyduje czas lecz liczba obrotów silnika, co zapewnia większą precyzję spowalniania. 00 = Spowalnianie nieaktywne od 01 do 20 = Spowolnienie aktywne	05
PO	OTWARCIE CZĘŚCIOWE: Istnieje możliwość regulacji szerokości częściowego otwarcia skrzydła. Czas można regulować w zakresie od 01 do 20 kroków, skokowo co 0.1 sekundy. Jeśli przewidziane jest użycie enkodera (opcjonalne), o regulacji nie decyduje czas lecz liczba obrotów silnika, co zapewnia większą precyzję otwarcia częściowego. Np. dla bramy o prędkości przesuwu wynoszącej 10 m/min, wartość 10 oznacza około 1.7 metra otwarcia. Np. dla bramy o prędkości przesuwu wynoszącej 12 m/min, wartość 10 oznacza około 2 metra otwarcia.	05
t	CZAS PRACY: Wskazane jest ustawienie wartości o 5+10 sekund większej od czasu potrzebnego do przejścia bramy od wyłącznika krańcowego zamykania do wyłącznika krańcowego otwierania i odwrotnie. Chroni to silnik przed ewentualnym przegrzaniem w przypadku zepsucia wyłączników krańcowych. Regulacja od 0 do 59 sek. skokowo co jedną sekundę. Następnie zostają wyświetlane minuty i dziesiątki sekund (oddzielone kropką), a czas regulowany jest skokowo co 10 sekund, aż do maksymalnej wartości wynoszącej 4,1 minut. NP: jeśli na wyświetlaczu pojawi się 2,5, czas pracy wynosi 2 min. i 50 sek. ⚠ Ustawiona wartość nie odpowiada dokładnie maksymalnemu czasowi pracy silnika, ponieważ jest on modyfikowany w zależności od wykonywanych przestrzeni spowalniania.	2.0

PROGRAMOWANIE ZAAWANSOWANE (F) + (+)		
Wyświetlacz	Funkcja	Wartość domyślna
AS	PROŚBA O POMOC (w połączeniu z następną funkcją): Jeśli aktywne, po zakończeniu odliczania wstecznego (które można ustawić z użyciem następnego funkcji „Programowanie cykli”) wstępnie miga przez 2 sek. (oprócz tego ewentualnie ustawionego z funkcją) przy każdym impulsie Open (żądanie interwencji). Ta funkcja może być niezbędna w celu ustawienia czynności w zakresie planowanej konserwacji. ↳ = Aktywne no = Nieaktywne	no
nc	PROGRAMOWANIE CYKLI: Umożliwia ustawienie odliczania wstecznego cykli działania instalacji. Możliwość ustawienia (w tysiącach) od 00 do 99 tysięcy cykli. Wyświetlana wartość odświeża się wraz z kolejnymi cyklami. Funkcja może służyć do sprawdzenia użycia centrali lub skorzystania z „Prośby o pomoc”.	00
St	STAN BRAMY: Wyjście z programowania i powrót do wyświetlania stanu bramy (patrz Rozdz.5.1.).	

👉 Aby przywrócić domyślne ustawienia programowania, należy sprawdzić, czy wejście listwy jest otwarte (dioda led SAFE jest wyłączona), nacisnąć jednocześnie przycisk +, - i F, przytrzymując je wciśnięte przez 5 sekund.

👉 Zmiana parametrów programowania zaczyna obowiązywać natychmiast, natomiast ostateczne programowanie następuje dopiero po wyjściu z programowania i powrocie do wyświetlania stanu bramy. Jeśli zasilanie zostanie odłączone od urządzenia przed powrotem do wyświetlania stanu, wszystkie wprowadzone zmiany zostaną utracone.

6. URUCHOMIENIE

6.1. KONTROLA WEJŚĆ

Poniższa tabela przedstawia stan diod Led, w zależności od stanu wejść.

Należy zauważyć że: **Dioda Led włączona** = styk zamknięty

Dioda Led wyłączona = styk otwarty

Sprawdzić stan diod sygnalizacyjnych zgodnie z tabelą.

👉 Pogrubiona czcionka wskazuje stan diod Led przy zamkniętej bramie w stanie spoczynku.

dl = -3 = Ruch otwierania w prawo

DIODY LED	WŁĄCZONA	WYŁĄCZONA
FCA	Wolny wyłącznik krańcowy	Zajęty wyłącznik krańcowy
FCC	Wolny wyłącznik krańcowy	Zajęty wyłącznik krańcowy
OPEN B	Polecenie aktywne	Polecenie nieaktywne
OPEN A	Polecenie aktywne	Polecenie nieaktywne
FSW OP	Zabezpieczenia wyłączzone	Zabezpieczenia włączone
FSW CL	Zabezpieczenia wyłączzone	Zabezpieczenia włączone
STOP	Polecenie nieaktywne	Polecenie aktywne
EDGE	Zabezpieczenia wyłączzone	Zabezpieczenia włączone

dl = -3 = Ruch otwierania w lewo

DIODY LED	WŁĄCZONA	WYŁĄCZONA
FCA	Wolny wyłącznik krańcowy	Zajęty wyłącznik krańcowy
FCC	Wolny wyłącznik krańcowy	Zajęty wyłącznik krańcowy
OPEN B	Polecenie aktywne	Polecenie nieaktywne
OPEN A	Polecenie aktywne	Polecenie nieaktywne
FSW OP	Zabezpieczenia wyłączzone	Zabezpieczenia włączone
FSW CL	Zabezpieczenia wyłączzone	Zabezpieczenia włączone
STOP	Polecenie nieaktywne	Polecenie aktywne
EDGE	Zabezpieczenia wyłączzone	Zabezpieczenia włączone

7. TEST AUTOMATYKI

Po zakończeniu programowania, sprawdzić poprawność działania instalacji.

Przed wszystkim sprawdzić odpowiednią regulację siły i prawidłową interwencję urządzeń zabezpieczających. Sprawdzić poprawność regulacji za pomocą miernika krzywej uderzenia zgodnie z normą EN 12453. W przypadku krajów spoza UE, w razie braku konkretnych przepisów lokalnych, siła statyczna powinna wynosić mniej niż 150 N statycznych.

⚠ **Jeżeli zgodność z limitami sił uderzenia wskazanych przez normę uzyskuje się za pomocą spowolnienia przed wyłącznikiem krańcowym, należy włączyć funkcję S_r=↳ w trybie programowania zaawansowanego. Po każdym włączeniu/zresetowaniu zasilania, skrzydło porusza się ze zmniejszoną prędkością, aż do zakończenia przemieszczania od jednego wyłącznika krańcowego do drugiego. SPOWALNIANIE - Spowalnianie przeprowadzane jest jedynie po całkowitym przemieszczeniu od jednego wyłącznika krańcowego do drugiego. Za każdym razem, gdy zasilanie jest włączone/przywracane, cykle przeprowadzone przed całkowitym przemieszczeniem mają normalną lub zmniejszoną prędkość, w zależności od parametru S_r w programowaniu zaawansowanym.**

IMPULSY						
LOGIKA „A”	IMPULSY		ZABEZPIECZENIA OTWIERANIA	ZABEZPIECZENIA AP/CH ZAMYKANIA	ZABEZPIECZENIE LISTWY	ZABEZPIECZENIE LISTWY
STAN BRAMY	OPEN-A	OPEN-B	STOP	ZABEZPIECZENIA AP/CH	ZABEZPIECZENIE LISTWY	ZABEZPIECZENIE LISTWY
ZAMKNIĘTY	Otwiera skrzydło i zamyka po czasie przerwy ^①	Otwiera skrzydło na czas częściowego otwarcia i zamyka po czasie przerwy ^①	Brak efektu (OPEN zablokowany)	Brak efektu	Brak efektu (OPEN zablokowany)	Brak efektu (OPEN zablokowany)
OTWARTY W STANIE PRZERWY	Ponowne rozpoczęcie czasu przerwy ^①		Blokuje działanie	Ponowne rozpoczęcie czasu przerwy ^① (OPEN zablokowany)	Blokuje i po zwolnieniu odwraca podczas otwierania na 2” ^②	Brak efektu (OPEN zablokowany)
ZAMYKANIE	Natychmiast otwiera ponownie skrzydło ^①			patrz punkt 5.2		
OTWIERANIE	Brak efektu ^①		Brak efektu (OPEN zablokowany)	Brak efektu	Blokuje i po zwolnieniu kontynuuje otwieranie	Odwraca podczas zamykania na 2” ^②
ZABLOKOWANY	Zamyka skrzydło			Brak efektu	Brak efektu (OPEN zablokowany)	

IMPULSY						
LOGIKA „AP”	IMPULSY		ZABEZPIECZENIA OTWIERANIA	ZABEZPIECZENIA AP/CH ZAMYKANIA	ZABEZPIECZENIE LISTWY	ZABEZPIECZENIE LISTWY
STAN BRAMY	OPEN-A	OPEN-B	STOP	ZABEZPIECZENIA AP/CH	ZABEZPIECZENIE LISTWY	ZABEZPIECZENIE LISTWY
ZAMKNIĘTY	Otwiera skrzydło i zamyka po czasie przerwy ^①	Otwiera skrzydło na czas częściowego otwarcia i zamyka po czasie przerwy ^①	Brak efektu (OPEN zablokowany)	Brak efektu	Brak efektu (OPEN zablokowany)	Brak efektu (OPEN zablokowany)
OTWARTY W STANIE PRZERWY	Blokuje działanie		Blokuje działanie	Ponowne rozpoczęcie czasu przerwy ^① (OPEN zablokowany)	Blokuje i po zwolnieniu odwraca podczas otwierania na 2” ^②	Brak efektu (OPEN zablokowany)
ZAMYKANIE	Natychmiast otwiera ponownie skrzydło ^①			patrz punkt 5.2		
OTWIERANIE	Blokuje działanie		Brak efektu (OPEN zablokowany)	Brak efektu	Blokuje i po zwolnieniu kontynuuje otwieranie	Odwraca podczas zamykania na 2” ^②
ZABLOKOWANY	Zamyka skrzydło			Brak efektu	Brak efektu (OPEN zablokowany)	

IMPULSY						
LOGIKA „S”	IMPULSY		ZABEZPIECZENIA OTWIERANIA	ZABEZPIECZENIA AP/CH ZAMYKANIA	ZABEZPIECZENIE LISTWY	ZABEZPIECZENIE LISTWY
STAN BRAMY	OPEN-A	OPEN-B	STOP	ZABEZPIECZENIA AP/CH	ZABEZPIECZENIE LISTWY	ZABEZPIECZENIE LISTWY
ZAMKNIĘTY	Otwiera skrzydła i zamyka ponownie po czasie przerwy	Otwiera skrzydło na czas częściowego otwarcia i ponownie zamyka po czasie przerwy	Brak efektu (OPEN zablokowany)	Brak efektu	Brak efektu (OPEN zablokowany)	Brak efektu (OPEN zablokowany)
OTWARTY W STANIE PRZERWY	Natychmiast zamyka ponownie skrzydło		Blokuje działanie	Zamyka po 5” (OPEN zablokowany)	Blokuje i po zwolnieniu odwraca podczas otwierania na 2” ^②	Brak efektu (OPEN zablokowany)
ZAMYKANIE	Natychmiast otwiera ponownie skrzydło			patrz punkt 5.2.		
OTWIERANIE	Natychmiast zamyka ponownie skrzydło		Brak efekt u (OPEN zablokowany)	Brak efektu	Blokuje i po zwolnieniu kontynuuje otwieranie	Odwraca podczas zamykania na 2” ^②
ZABLOKOWANY	Zamyka skrzydło			Brak efektu	Brak efektu (OPEN zablokowany)	

Tab. 3/d

IMPULSY							
LOGIKA „E”	OPEN-A	OPEN-B	STOP	ZABEZPIECZENIA OTWIERANIA	ZABEZPIECZENIA ZAMYKANIA	ZABEZPIECZENIA AP/CH	ZABEZPIECZENIE LISTWY
STAN BRAMY	Otwiera skrzydło	Otwiera skrzydło na czas częściowego otwarcia	Brak efektu (OPEN zablokowany)	Brak efektu (OPEN zablokowany)	Brak efektu	Brak efektu (OPEN zablokowany)	Brak efektu (OPEN zablokowany)
ZAMKNIĘTY	Natychniaś zamyka	Natychniaś zamyka ponownie skrzydło	Blokuje działanie	Brak efektu (zaprogramowane OPEN)	patrz punkt 5.2.	Blokuje i po zwolnieniu odwraca podczas otwierania na 2” [®]	Odwraca podczas otwierania na 2” [®]
OTWARTY	Natychniaś otwiera	Natychniaś otwiera ponownie skrzydło					
ZAMYKANIE	Blokuje działanie						
OTWIERANIE	Zamyka skrzydło (z zajętych urządzeniami zabezpieczającymi zamykania, otwiera się przy 2-gim impulsie)		Brak efektu (OPEN zablokowany)	Brak efektu	Brak efektu	Brak efektu (OPEN zablokowany)	Brak efektu (OPEN zablokowany)

Tab. 3/e

IMPULSY							
LOGIKA „EP”	OPEN-A	OPEN-B	STOP	ZABEZPIECZENIA OTWIERANIA	ZABEZPIECZENIA ZAMYKANIA	ZABEZPIECZENIA AP/CH	ZABEZPIECZENIE LISTWY
STAN BRAMY	Otwiera skrzydło	Otwiera skrzydło na czas częściowego otwarcia	Brak efektu (OPEN zablokowany)	Brak efektu (OPEN zablokowany)	Brak efektu	Brak efektu (OPEN zablokowany)	Brak efektu (OPEN zablokowany)
ZAMKNIĘTY	Natychniaś zamyka	Natychniaś zamyka ponownie skrzydło	Blokuje działanie	Brak efektu (zaprogramowane OPEN)	patrz punkt 5.2.	Blokuje i po zwolnieniu odwraca podczas otwierania na 2” [®]	Odwraca podczas otwierania na 2” [®]
OTWARTY	Natychniaś otwiera	Natychniaś otwiera ponownie skrzydło					
ZAMYKANIE	Blokuje działanie						
OTWIERANIE	Wznawia ruch w odwrotnym kierunku (po Stop zawsze zamyka)		Brak efektu (OPEN zablokowany)	Brak efektu (jeśli musi otworzyć, blokuje OPEN)	Brak efektu	Blokuje i po zwolnieniu kontynuuje otwieranie	Odwraca podczas zamykania na 2” [®]

Tab. 3/f

POLECENIA ZAWSZE WCIŚNIĘTE							
LOGIKA „C”	OPEN-A (otwieranie)	OPEN-B (zamykanie)	STOP	ZABEZPIECZENIA OTWIERANIA	ZABEZPIECZENIA ZAMYKANIA	ZABEZPIECZENIA AP/CH	ZABEZPIECZENIE LISTWY
STAN BRAMY	Otwiera skrzydło	Brak efektu	Brak efektu (OPEN-A zablokowany)	Brak efektu (OPEN-A zablokowany)	Brak efektu (OPEN-B zablokowany)	Brak efektu (OPEN-A zablokowany)	Brak efektu (OPEN-A/B zablokowane)
ZAMKNIĘTY	Brak efektu	Zamyka skrzydło	Blokuje działanie (OPEN-B zablokowany)	Brak efektu (OPEN-A zablokowany)	Blokuje działanie (OPEN-B zablokowany)	Brak efektu (OPEN-B zablokowany)	Odwraca podczas otwierania na 2” [®]
OTWARTY	Blokuje działanie						
ZAMYKANIE							
OTWIERANIE							

Tab. 3/g

IMPULSY						
LOGIKA „B”	OPEN-A (otwieranie)	OPEN-B (zamykanie)	STOP	ZABEZPIECZENIA OTWIERANIA	ZABEZPIECZENIA ZAMYKANIA	ZABEZPIECZENIA AP/CH
STAN BRAMY						
ZAMKNIĘTY	Otwiera skrzydło	Brak efektu	Brak efektu (OPEN-A zablokowany)	Brak efektu (OPEN-A zablokowany)	Brak efektu (OPEN-B zablokowany)	Brak efektu (OPEN-A zablokowany)
OTWARTY	Brak efektu	Zamyka skrzydło	Brak efektu (OPEN-B zablokowany)	Brak efektu (OPEN-A zablokowany)	Brak efektu (OPEN-B zablokowany)	Brak efektu (OPEN-A zablokowany) Brak efektu (OPEN-B zablokowany)
ZAMYKANIE	Odwraca podczas otwierania	Brak efektu	Blokuje działanie	Brak efektu	Blokuje działanie (OPEN-B zablokowany)	Blokuje działanie (OPEN-A/B zablokowane)
OTWIERANIE	Brak efektu			Blokuje działanie (OPEN-A zablokowany)	Brak efektu	Odwraca podczas otwierania na 2 ^o ®
ZABLOKOWANY	Otwiera skrzydło	Zamyka skrzydło	Brak efektu (OPEN-A/B zablokowane)	Brak efektu (OPEN-A zablokowany)	Brak efektu (OPEN-B zablokowany)	Odwraca podczas zamykania na 2 ^o ®

Tab. 3/h

IMPULSY						
LOGIKA „BC”	IMPULSY PODCZAS OTWIERANIA / POLECENIA ZAWSZE WCIŚNIĘTE PODCZAS ZAMYKANIA		STOP	ZABEZPIECZENIA OTWIERANIA	ZABEZPIECZENIA ZAMYKANIA	ZABEZPIECZENIA AP/CH
STAN BRAMY	OPEN-A (otwieranie)	OPEN-B (zamykanie)				
ZAMKNIĘTY	Otwiera skrzydło	Brak efektu	Brak efektu (OPEN-A zablokowany)	Brak efektu (OPEN-A zablokowany)	Brak efektu	Brak efektu (OPEN-A zablokowany)
OTWARTY	Brak efektu	Zamyka skrzydło	Brak efektu (OPEN-B zablokowany)	Brak efektu	Brak efektu (OPEN-B zablokowany)	Brak efektu (OPEN-A zablokowany) Brak efektu (OPEN-A/B zablokowane)
ZAMYKANIE	Odwraca podczas otwierania	Brak efektu	Blokuje działanie	Brak efektu (zaprogramuje OPEN A)	Blokuje działanie (OPEN-B zablokowany)	Blokuje działanie (OPEN-A/B zablokowane)
OTWIERANIE	Brak efektu				Brak efektu	Odwraca podczas zamykania na 2 ^o ®
ZABLOKOWANY	Otwiera skrzydło	Zamyka skrzydło	Brak efektu (OPEN-A/B zablokowane)	Brak efektu (OPEN-A zablokowany)	Brak efektu (OPEN-B zablokowany)	Brak efektu (OPEN-A/B zablokowane)

- ® Jeśli przytrzymany, przedłuża przerwę aż do dezaktywacji polecenia (funkcja timera)
- ® Jeśli w ciągu dwóch sekund od odwrócenia pojawi się nowy impuls, natychmiast blokuje działanie.

W nawiasach podano wpływ na inne wejścia z aktywnym impulsem.

OSTRZEŻENIA DOTYCZĄCE INSTALACJI OGÓLNE OBOWIĄZKI W ZAKRESIE BEZPIECZEŃSTWA

⚠ UWAGA! Dla bezpieczeństwa osób ważne jest dokładne przestrzeganie całej instrukcji. Nieprawidłowa instalacja lub nieprawidłowe użytkowanie produktu może spowodować poważne obrażenia osób.

1. Przeczytać uważnie instrukcję przed rozpoczęciem instalacji produktu.
2. Nie pozostawiać elementów opakowania (z tworzyw sztucznych, styropianu itp.) w zasięgu dzieci, ponieważ stanowią potencjalne źródło zagrożenia.
3. Zachować instrukcje w razie potrzeby skorzystania z nich w przyszłości.
4. Ten produkt został zaprojektowany i zbudowany wyłącznie do użytku wskazanego w niniejszej dokumentacji. Każde inne użycie, które nie zostało wyraźnie wskazane, może zagrozić integralności produktu i/lub stanowić źródło niebezpieczeństwa.
5. GENIUS nie ponosi żadnej odpowiedzialności wynikającej z niewłaściwego użytkowania lub użytkowania innego niż to, do którego automatyka jest przeznaczona.
6. Zabrania się instalowania urządzenia w atmosferze wybuchowej: obecność gazu lub łatwopalnych dymów stanowi poważne zagrożenie dla bezpieczeństwa.
7. Mechaniczne elementy konstrukcyjne muszą być zgodne z postanowieniami Norm EN 12604 i EN 12605.
8. W przypadku krajów spoza EWG, oprócz krajowych odniesień do przepisów, należy przestrzegać powyższych norm, w celu zapewnienia odpowiedniego poziomu bezpieczeństwa.
9. GENIUS nie ponosi odpowiedzialności za nieprzebranie zasad dobrych praktyk w konstrukcji zamknięć z napędem silnikowym, jak również za odkształcenia, które mogą wystąpić podczas użytkowania.
10. Instalację należy przeprowadzić zgodnie z obowiązującymi Normami EN 12453 i EN 12445. Poziom bezpieczeństwa automatyki musi wynosić C+D.
11. Przed przystąpieniem do jakichkolwiek prac na instalacji, należy odłączyć zasilanie elektryczne i odłączyć akumulatory.
12. W sieci zasilającej automatyki należy przewidzieć wyłącznik wielobiegunowy o rozwarciu styków równym lub większym niż 3 mm. Zalecane jest użycie wyłącznika magneto-termicznego 6 A z przerwaniem wielobiegunowym.
13. Sprawdzić, czy przed systemem znajduje się wyłącznik różnicowy z progiem 0.03 A.
14. Sprawdzić, czy system uziemienia jest wykonany solidnie i podłączyć do niego metalowe części zamknięcia.
15. Automatyka posiada samoistne zabezpieczenie przed zgnieciem, polegające na kontroli momentu obrotowego. Konieczne jest jednak sprawdzenie progu interwencji zgodnie z postanowieniami norm wskazanych w punkcie 10.
16. Urządzenia zabezpieczające (norma EN 12978) pozwalają zabezpieczyć wszystkie niebezpieczne obszary przed Zagrożeniami związanymi z ruchem mechanicznym, takimi jak np. zgniecenie, wciągnięcie, obcięcie.
17. Dla każdego systemu zaleca się zastosowanie co najmniej jednego sygnału świetlnego oraz znaku ostrzegawczego odpowiednio zamocowanego na konstrukcji ramy, oprócz urządzeń wymienionych w punkcie „16”.
18. GENIUS zręka się wszelkiej odpowiedzialności za bezpieczeństwo i prawidłowe działanie automatyki w przypadku użycia nieprodukowanych przez nią komponentów systemu.
19. Do konserwacji używać tylko oryginalnych części firmy GENIUS.
20. Nie wprowadzać żadnych modyfikacji w elementach wchodzących w skład systemu automatyki.
21. Instalator musi podać wszystkie informacje dotyczące ręcznej obsługi systemu w przypadku awarii oraz dostarczyć Użytkownikowi systemu ulotkę ostrzegawczą dołączoną do produktu.
22. Nie pozwalać dzieciom ani osobom przebywać w pobliżu produktu podczas działania.
23. Z aplikacji nie mogą korzystać dzieci, osoby z ograniczonymi zdolnościami fizycznymi, umysłowymi, sensorycznymi oraz osoby bez doświadczenia lub odpowiedniego przeszkolenia.
24. Piloty i inne generatory impulsów należy trzymać z dala od dzieci, aby zapobiec przypadkowemu uruchomieniu automatyki.
25. Przejście między skrzydłami musi odbywać się tylko przy całkowicie otwartej bramie.
26. Użytkownik musi powstrzymać się od jakichkolwiek prób naprawy lub interwencji i kontaktować się wyłącznie z wykwalifikowanym personelem lub centrami pomocy firmy GENIUS.
27. Wszystko, co nie zostało wyraźnie określone w niniejszej instrukcji, jest niedozwolone.

GENIUS[®]

Sede legale: FAAC S.p.A. Soc. Unipersonale
Via Calari, 10 - 40069 Zola Predosa BOLOGNA - ITALY
Tel. +39 051 61724 - Fax +39 051 09 57 820
www.geniusg.com