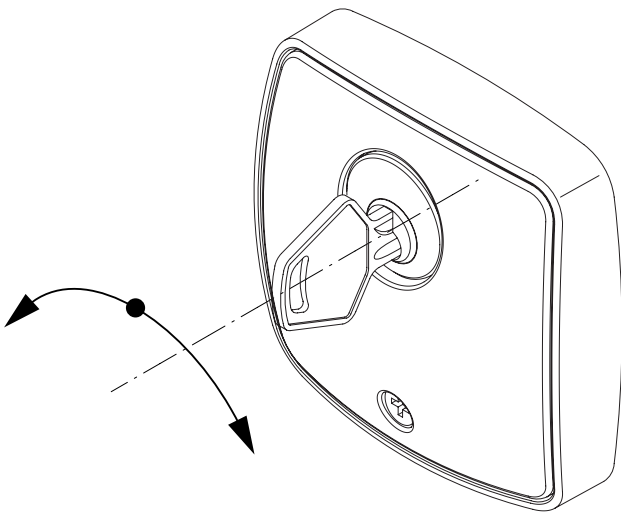


# BENINCA®

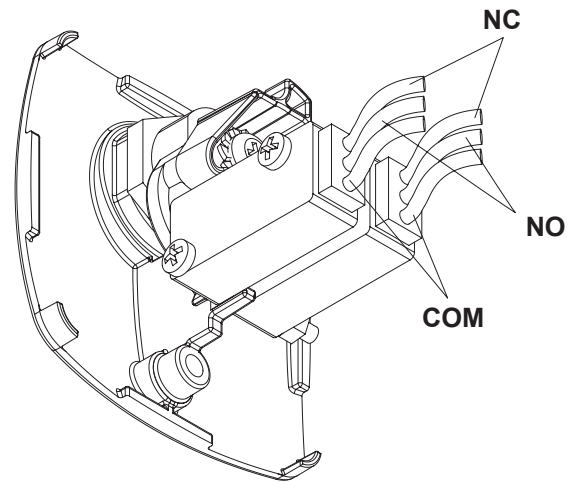
## TOKEY.I

SELETTORE A CHIAVE  
KEY SELECTOR  
SCHLÜSSEL-SELEKTOR  
SÉLECTEUR À CLEF  
SELECTOR A LLAVE

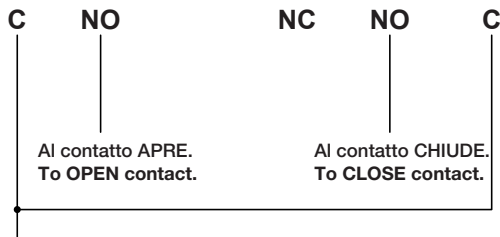


Rosso / Red Rot / Rouge Rojo / Czerwony	Normalmente chiuso / Normally Open Arbeitskontakt / Normalement ouvert Normalmente abierto / Normalnie otwarty
Blu / Blue Blau / Bleu Azul / Błękit	Normalmente aperto / Normally Closed Ruhekontakt / Normalement fermé Normalmente cerrado / Normalnie zwarty
Nero / Black Schwarz / Noir Negro / Czarny	Comune / Common Gemein / Commune Común / Wspólny

Utilizzare connessioni stagne / Use waterproof connections  
Eine dicht Verbindung nutzen / Utiliser des connexions étamés  
Efectuar junta estanca / Wodoszczelne Połączenie

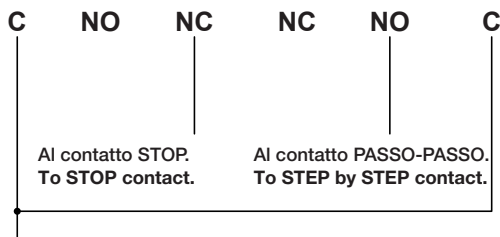


### Collegamento APRE / CHIUDE OPEN / CLOSE connection



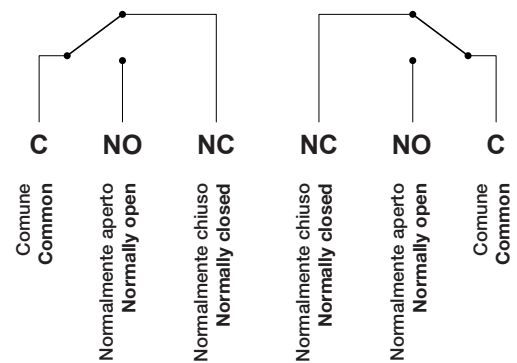
Al contatto comune (+V/COM) della centrale.  
To common contact (+V/COM) of control board.

### Collegamento APRE - CHIUDE / STOP OPEN - CLOSE / STOP connection

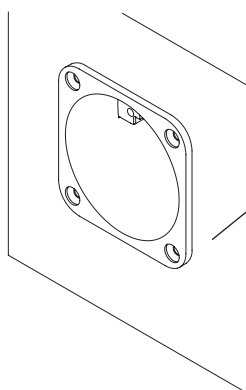


Al contatto comune (+V/COM) della centrale.  
To common contact (+V/COM) of control board.

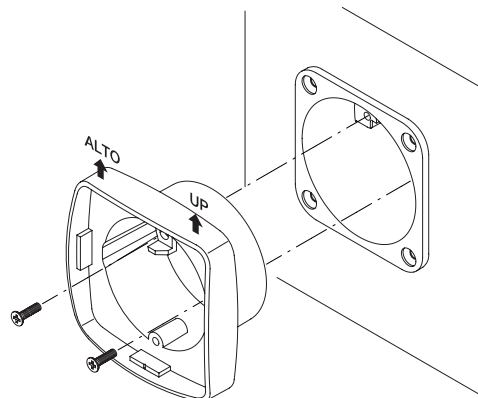
### Schema elettrico Electrical layout



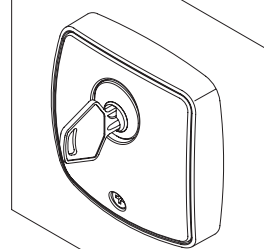
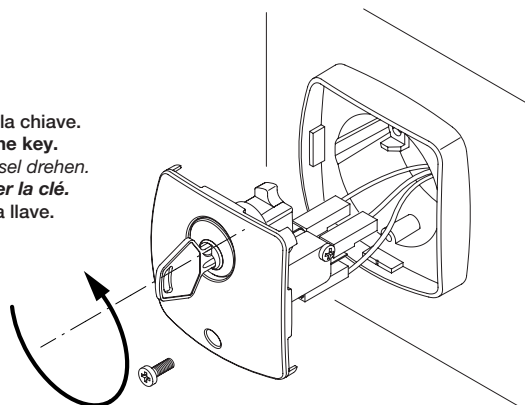
24V - 1A max.



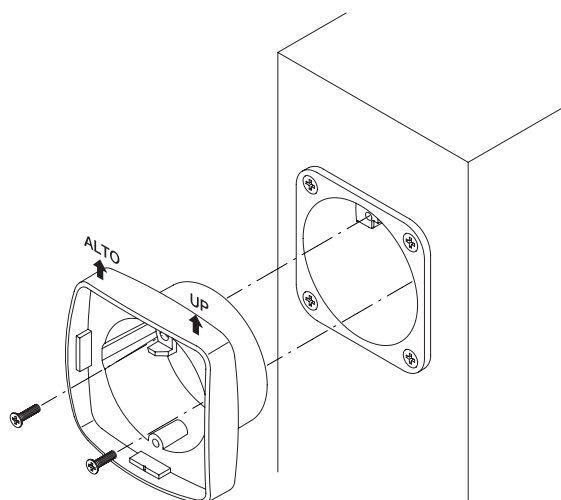
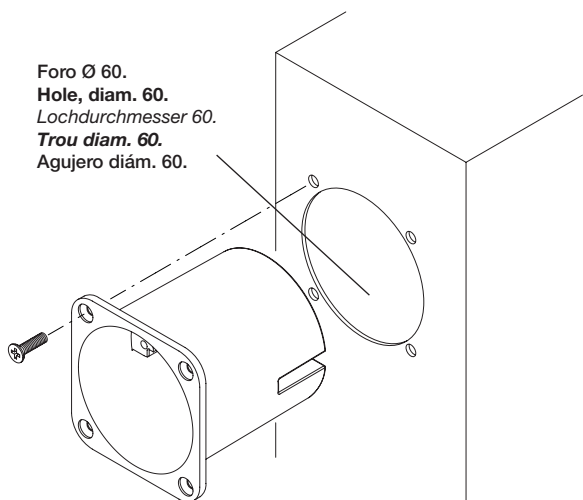
Pannello di gettata.  
**Panel for casting.**  
*Betonierungstafel.*  
**Panneau en coulée.**  
Panel de lechada.



Girare la chiave.  
**Turn the key.**  
*Schlüssel drehen.*  
**Tourner la clé.**  
Girar la llave.



Foro Ø 60.  
**Hole, diam. 60.**  
*Lochdurchmesser 60.*  
**Trou diam. 60.**  
Agujero diám. 60.



Girare la chiave.  
**Turn the key.**  
*Schlüssel drehen.*  
**Tourner la clé.**  
Girar la llave.

