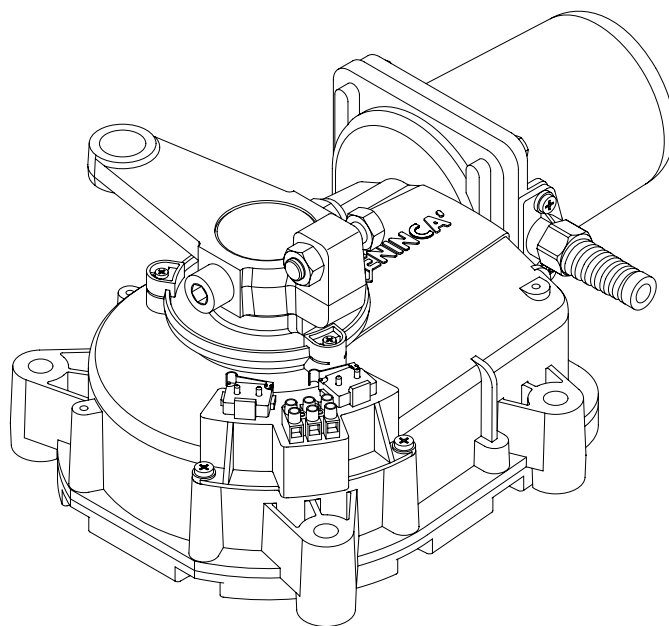


L8542112
02/2013 Rev. 6

BENINCA®

APRICANCELLO ELETTROMECCANICO
ELECTROMECHANICAL GATE OPENER
ELEKTROMECHANISCHE AUTOMATION FÜR SCHIEBEGITTER
AUTOMATISATION ÉLECTROMÉCANIQUE POUR GRILLES
ABRECANCELA ELECTROMECHANICO
ELEKTROMECHANICZNY OTWIERACZ BRAM

DU.IT14N



Manual istruzioni e catalogo ricambi

Operating instructions and spare parts catalogue

Betriebsanleitung und Ersatzteilliste

Livret d'instructions et catalogue des pieces de rechange

Manual de instrucciones y catálogo de recambios

Książeczka z instrukcjami i katalog części wymiennych



UNIONE NAZIONALE COSTRUTTORI
AUTOMATISMI PER CANCELLI, PORTE
SERRANDE ED AFFINI

Dichiarazione CE di Conformità
Dichiarazione in accordo alle Direttive 2004/108/CE(EMC); 2006/95/CE(LVD)

Fabbricante:

Automatismi Benincà SpA

Indirizzo:

Via Capitello, 45 - 36066 Sandrigo (VI) - Italia

Dichiara che il prodotto:

Attuatore elettromeccanico 230Vac per cancelli a battente modello:

DU.IT14N

è conforme alle condizioni delle seguenti Direttive CE:

• **DIRETTIVA 2004/108/CE DEL PARLAMENTO EUROPEO E DEL CONSIGLIO** del 15 dicembre 2004 concernente il ravvicinamento delle legislazioni degli Stati membri relative alla compatibilità elettromagnetica e che abroga la direttiva 89/336/CEE, secondo le seguenti norme armonizzate:

EN 61000-6-2:2005, EN 61000-6-3:2007.

• **DIRETTIVA 2006/95/CE DEL PARLAMENTO EUROPEO E DEL CONSIGLIO** del 12 dicembre 2006 concernente il ravvicinamento delle legislazioni degli Stati membri relative al materiale elettrico destinato ad essere adoperato entro taluni limiti di tensione, secondo le seguenti norme armonizzate:

EN 60335-1:2002 + A1:2004 + A11:2004 + A12:2006 + A2:2006 + A13:2008; EN 60335-1-103:2003.

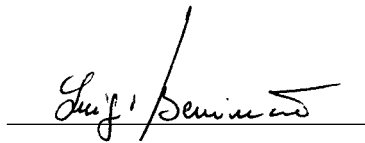
se applicabile:

• **DIRETTIVA 1999/5/CE DEL PARLAMENTO EUROPEO E DEL CONSIGLIO** del 9 marzo 1999 riguardante le apparecchiature radio e le apparecchiature terminali di telecomunicazione e il reciproco riconoscimento della loro conformità, secondo le seguenti norme armonizzate:

ETSI EN 301 489-3 V1.4.1 (2002) + ETSI EN 301 489-1 V1.4.1 (2002) + ETSI EN 300 220-3 V1.1.1 (2000) + EN 60950-1 (2001)

Benincà Luigi, Responsabile legale.

Sandrigo, 02/11/2010.



CE Declaration of Conformity
Declaration in accordance with Directives 2004/108/CE(EMC); 2006/95/CE(LVD)

The Manufacturer:

Automatismi Benincà SpA

Address:

Via Capitello, 45 - 36066 Sandrigo (VI) - Italy

Declares that the product:

Electromechanical actuator 230V AC for swing gates, model:

DU.IT14N

conforms with the requirements of the following EU Directives:

• **DIRECTIVE 2004/108/CE OF THE EUROPEAN PARLIAMENT AND COUNCIL**, 15 December 2004, in relation to the harmonisation of the legislation of member states regarding electromagnetic compatibility, in abrogation of Directive 89/336/CEE, per the following harmonised standards:

EN 61000-6-2:2005, EN 61000-6-3:2007.

• **DIRECTIVE 2006/95/CE OF THE EUROPEAN PARLIAMENT AND COUNCIL**, 12 December 2006, in relation to the harmonisation of the legislation of member states regarding electrical material intended to be used within certain voltage ranges, per the following harmonised standards:

EN 60335-1:2002 + A1:2004 + A11:2004 + A12:2006 + A2:2006 + A13:2008; EN 60335-1-103:2003.

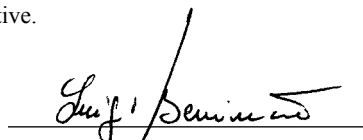
as applicable:

• **DIRECTIVE 1999/5/CE OF THE EUROPEAN PARLIAMENT AND COUNCIL**, 9 March 1999 in relation to radio equipment and telecommunications terminals and the mutual recognition of their conformity, per the following harmonised standards:

ETSI EN 301 489-3 V1.4.1 (2002) + ETSI EN 301 489-1 V1.4.1 (2002) + ETSI EN 300 220-3 V1.1.1 (2000) + EN 60950-1 (2001)

Benincà Luigi, Legal representative.

Sandrigo, 02/11/2010.



CE-Konformitätserklärung
Erklärung im Einklang mit den Richtlinien 2004/108/CE(EMC); 2006/95/CE(LVD)

Hersteller:

Automatismi Benincà SpA

Anschrift:

Via Capitello, 45 - 36066 Sandrigo (VI) - Italien

Erklärt, dass das Produkt:

Elektromechanischer 230Vac-Antrieb für Drehtoranlagen, Modell:

DU.IT14N

die Bedingungen der folgenden CE-Richtlinien erfüllt:

• **RICHTLINIE 2004/108/CE DES EUROPÄISCHEN PARLAMENTS UND EUROPARATS** vom 15. Dezember 2004 in Bezug auf die Annäherung der Rechtsprechungen der Mitgliedsstaaten über die elektromagnetische Kompatibilität, welche die Richtlinie 89/336/CEE laut den folgenden harmonisierten Normen:

EN 61000-6-2:2005, EN 61000-6-3:2007.

• **RICHTLINIE 2006/95/CE DES EUROPÄISCHEN PARLAMENTS UND EUROPARATS** vom 12. Dezember 2006 in Bezug auf die Annäherung der Rechtsprechungen der Mitgliedsstaaten über elektrische Betriebsmittel zur Verwendung innerhalb bestimmter Spannungsgrenzen laut den folgenden harmonisierten Normen:

EN 60335-1:2002 + A1:2004 + A11:2004 + A12:2006 + A2:2006 + A13:2008; EN 60335-1-103:2003.

falls anwendbar:

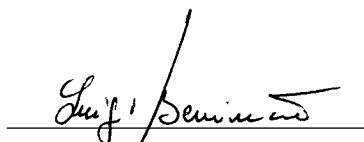
• **RICHTILINIE 1999/5/CE DES EUROPÄISCHEN PARLAMENTS UND EUROPARATS** vom 9. März 1999 in Bezug auf Funkapparate und Telekommunikations-Endgeräte und die gegenseitige Anerkennung ihrer Konformität entsprechend den folgenden harmonisierten Normen:

ETSI EN 301 489-3 V1.4.1 (2002) + ETSI EN 301 489-1 V1.4.1 (2002) + ETSI EN 300 220-3 V1.1.1

(2000) + EN 60950-1 (2001)

Benincà Luigi, Leiter der Rechtsabteilung.

Sandrigo, den 02.11.2010.



Déclaration de conformité CE
Déclaration en accord avec les Directives 2004/108/CE(CEM) ; 2006/95/CE(DBT)

Fabricant :

Automatismi Benincà SpA

Adresse :

Via Capitello, 45 - 36066 Sandrigo (VI) - ITALIE

Déclare que le produit :

Actionneur électromécanique 230 Vca pour portails battants modèle :

DU.IT14N

est conforme aux conditions des Directives CE suivantes :

• **DIRECTIVE 2004/108/CE DU PARLEMENT EUROPÉEN ET DU CONSEIL** du 15 décembre 2004 concernant le rapprochement des législations des États membres relatives à la compatibilité électromagnétique et qui abroge la directive 89/336/CEE, selon les normes harmonisées suivantes :

EN 61000-6-2:2005, EN 61000-6-3:2007.

• **DIRECTIVE 2006/95/CE DU PARLEMENT EUROPÉEN ET DU CONSEIL** du mardi 12 décembre 2006 concernant le rapprochement des législations des États membres relatives au matériel électrique destiné à être employé dans certaines limites de tension, selon les normes harmonisées suivantes :

EN 60335-1:2002 + A1:2004 + A11:2004 + A12:2006 + A2:2006 + A13:2008; EN 60335-1-103:2003.

si applicable :

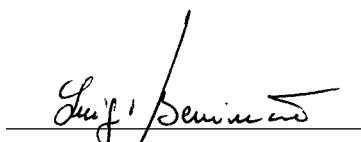
• **DIRECTIVE 1999/5/CE DU PARLEMENT EUROPÉEN ET DU CONSEIL** du 9 mars 1999 concernant les équipements radio et les terminaux de télécommunications et la reconnaissance réciproque de leur conformité, selon les normes harmonisées suivantes :

ETSI EN 301 489-3 V1.4.1 (2002) + ETSI EN 301 489-1 V1.4.1 (2002) + ETSI EN 300 220-3 V1.1.1

(2000) + EN 60950-1 (2001)

Benincà Luigi, Responsable légal.

Sandrigo, 02/11/2010.



Declaración CE de Conformidad
Declaración según las Directivas 2004/108/CE(EMC); 2006/95/CE(LVD)

Fabricante:

Automatismi Benincà SpA

Dirección:

Via Capitello, 45 - 36066 Sandrigo (VI) - Italia

Declara que el producto:

Mando electromecánico 230Vac para portones batientes modelo:

DU.IT14N

es conforme a las condiciones de las siguientes Directivas CE:

• **DIRECTIVA 2004/108/CE DEL PARLAMENTO EUROPEO Y DEL CONSEJO** del 15 de diciembre de 2004 sobre la armonización de las legislaciones de los Estados miembros sobre la compatibilidad electromagnética y que abroga la directiva 89/336/CEE, según las siguientes normas armonizadas:

EN 61000-6-2:2005, EN 61000-6-3:2007.

• **DIRECTIVA 2006/95/CE DEL PARLAMENTO EUROPEO Y DEL CONSEJO** del 12 de diciembre de 2006 sobre la armonización de las legislaciones de los Estados miembros sobre el material eléctrico destinado a implementarse dentro de determinados límites de tensión, según las siguientes normas armonizadas:

EN 60335-1:2002 + A1:2004 + A11:2004 + A12:2006 + A2:2006 + A13:2008; EN 60335-1-103:2003.

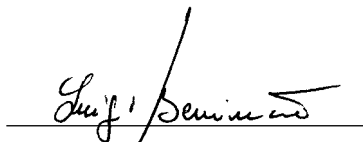
si es aplicable:

• **DIRECTIVA 1999/5/CE DEL PARLAMENTO EUROPEO Y DEL CONSEJO** del 9 de marzo de 1999 sobre los equipos de radio y terminales de telecomunicación y el recíproco reconocimiento de su conformidad según las siguientes normas armonizadas:

ETSI EN 301 489-3 V1.4.1 (2002) + ETSI EN 301 489-1 V1.4.1 (2002) + ETSI EN 300 220-3 V1.1.1 (2000) + EN 60950-1 (2001)

Benincà Luigi, Responsable legal.

Sandrigo, 02/11/2010.



Deklaracja zgodności z normą CE
sporządzona zgodnie z dyrektywami europejskimi 2004/108/WE (EMC) i 2006/95/WE (LVD)

Producent:

Automatismi Benincà S.r.l.

Adres:

Via Capitello, 45 - 36066 Sandrigo (VI) - Italia

Oświadcza że: Automatyzm do bram uchylnych model

DU.IT14N.

zgodne jest z wymogami innych, niżej podanych Dyrektyw CE:

• **DYREKTYWY 2004/108/WE RADY PARLAMENTU EUROPEJSKIEGO** z dnia 15 grudnia 2004 w sprawie zbliżania ustawodawstwa państw członkowskich w zakresie kompatybilności elektromagnetycznej i anulującej postanowienia Dyrektywy 89/336/EWG, zgodnie z następującymi normami zharmonizowanymi: EN 61000-6-2:2005, EN 61000-6-3:2007.

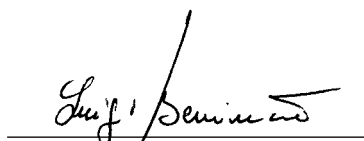
• **DYREKTYWY 2006/95/WE RADY PARLAMENTU EUROPEJSKIEGO** z dnia 12 grudnia 2006 w sprawie zbliżania ustawodawstwa państw członkowskich w zakresie sprzętu elektrycznego przeznaczonego do użytku w ramach wyznaczonych wartości napięcia, zgodnie z następującymi normami zharmonizowanymi: EN 60335-1:2002 + A1:2004 + A11:2004 + A12:2006 + A2:2006 + A13:2008; EN 60335-1-103:2003

jeśli ma zastosowanie:

• **DYREKTYWA 1999/5/WE PARLAMENTU EUROPEJSKIEGO I RADY** z dnia 9 marca 1999 dotycząca urządzeń radiowych i końcowych urządzeń telekomunikacyjnych oraz wzajemnego uznawania ich zgodności, zgodnie z następującymi normami zharmonizowanymi. ETSI EN 301 489-3 V1.4.1 (2002) + ETSI EN 301 489-1 V1.4.1 (2002) + ETSI EN 300 220-3 V1.1.1 (2000) + EN 60950-1 (2001)

Benincà Luigi, Przedstawiciel prawny.

Sandrigo, 02.11.2010.



Dati tecnici	Technical data	Technische Daten	Donnees technique	Datos técnicos	Dane techniczne	DU.IT14N
Alimentazione	Power supply	<i>Speisung</i>	Alimentation	Alimentación	Zasilanie	230 Vac
Potenza assorbita	Absorbed rating	<i>Leistung</i>	Puissance absorbée	Potencia absorbida	Pobór mocy	370 W
Corrente assorbita	Absorbed current	<i>Strom-Verbrauch</i>	Courant absorbé	Corriente absorbida	Pobór prądu	1,6 A
Coppia	Torque	<i>Drehmoment</i>	Couple	Empuje	Moment obrotowy	370 Nm
Peso max anta	Max. wing weight	<i>Max. Flügelwicht</i>	Poids max. porte	Peso máx. de hoja	Max ciężar skrzydła bramy	500 kg
Tempo per compiere 90°	90° rotation time	<i>90° Öffnungszeit</i>	Temps emp. pour 90°	Tiempo para abrir 90°	Czas na wykon. przes.do 90°	≈ 22 s
Lunghezza max. anta	Max. wing width	<i>Max. Flügellänge</i>	Longueur max. porte	Longitud máx. hoja	Max długość skrzydła bramy	3 m
Temper. funzionamento	Operating temperature	<i>Laufzeit</i>	Température de fonct.	Temperatura funcionam.	Temper. podczas pracy	-20°C/+50°C
N° manovre consecutive	N° contin. manoeuvres	<i>N. Vorgänge hintereinan.</i>	N. manoeuvres conséc.	N° maniobras consec.	Nr. kolejno następn. manew.	16
Intermittenza di lavoro	Operating jogging	<i>Betriebsintermittenz</i>	Intermittence de travail	Intermitencia de trabajo	Rodzaj pracy	30%
Grado di protezione	Protection degree	<i>Schutzgrad</i>	Degré de protection	Grado de protección	Stopień ochrony	IP67
Rumorosità	Noise level	<i>Geräuschentwicklung</i>	Bruit	Ruido	Hałaśliwość	<70dB (a)
Condensatore	Capacitor	<i>Kondensator</i>	Condensateur	Condensador	Kondensator	12,5 µF
Lubrificazione	Lubrication	<i>Schmierung</i>	Lubrification	Lubrificación	Smarowanie	Grasso GR LP1
Peso motoriduttore	Gearde motor weight	<i>Getriebemotor Gewicht</i>	Poids motoréducteur	Peso motor	Ciężar siłownika	11,6 kg
Peso cassa	Casing weight	<i>Deckel Gewicht</i>	Poids caisson	Peso caja	Ciężar obudowy	8,6 kg

Dimensioni d'ingombro
Overall dimensions
Abmessungen
Dimensions d'encombrement
Dimensiones exteriores
Wymiary gabarytowe

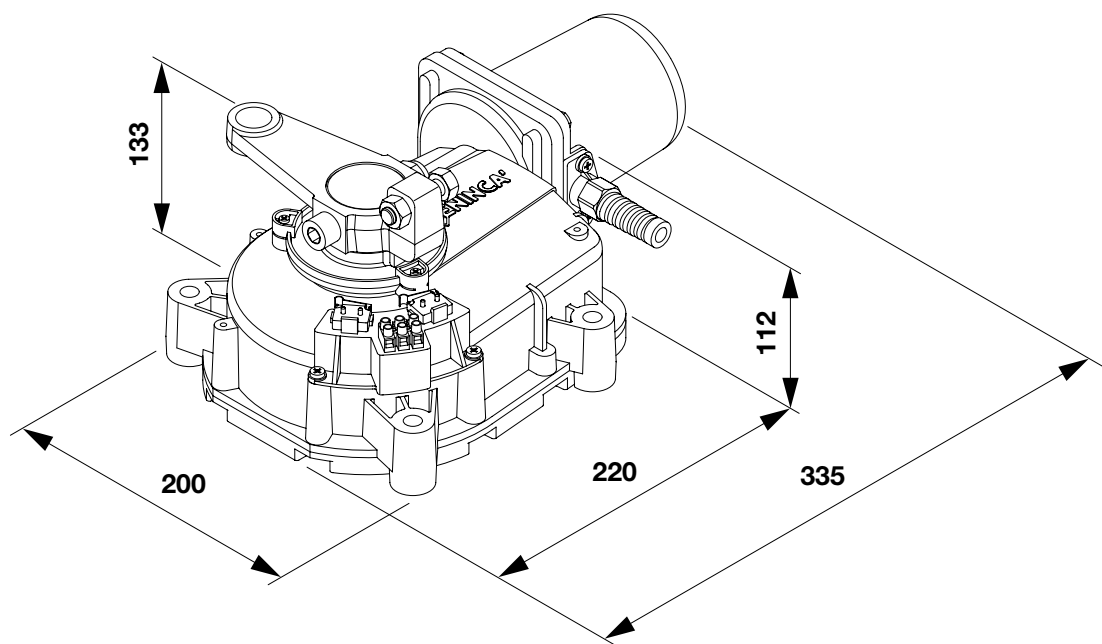


Fig.1

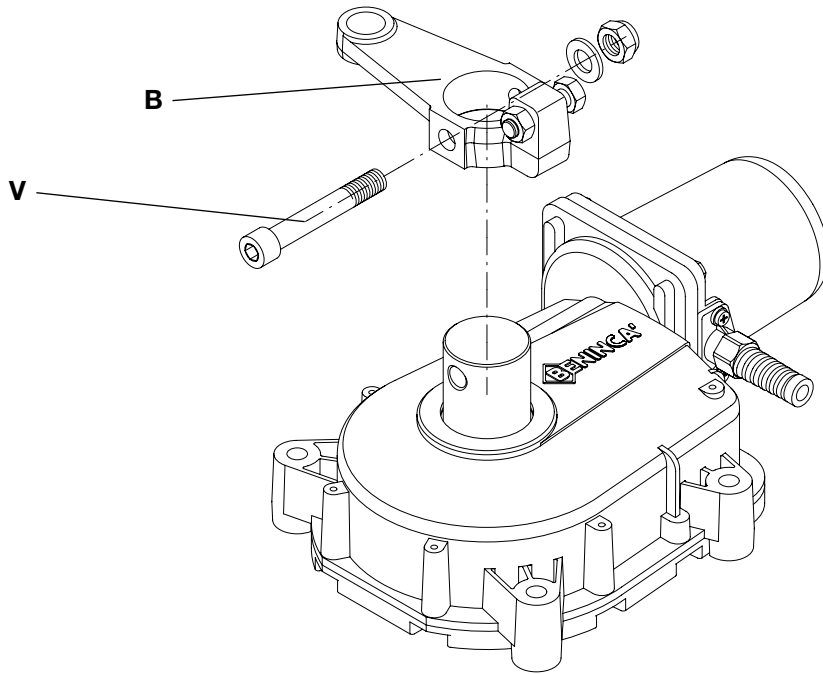


Fig.2

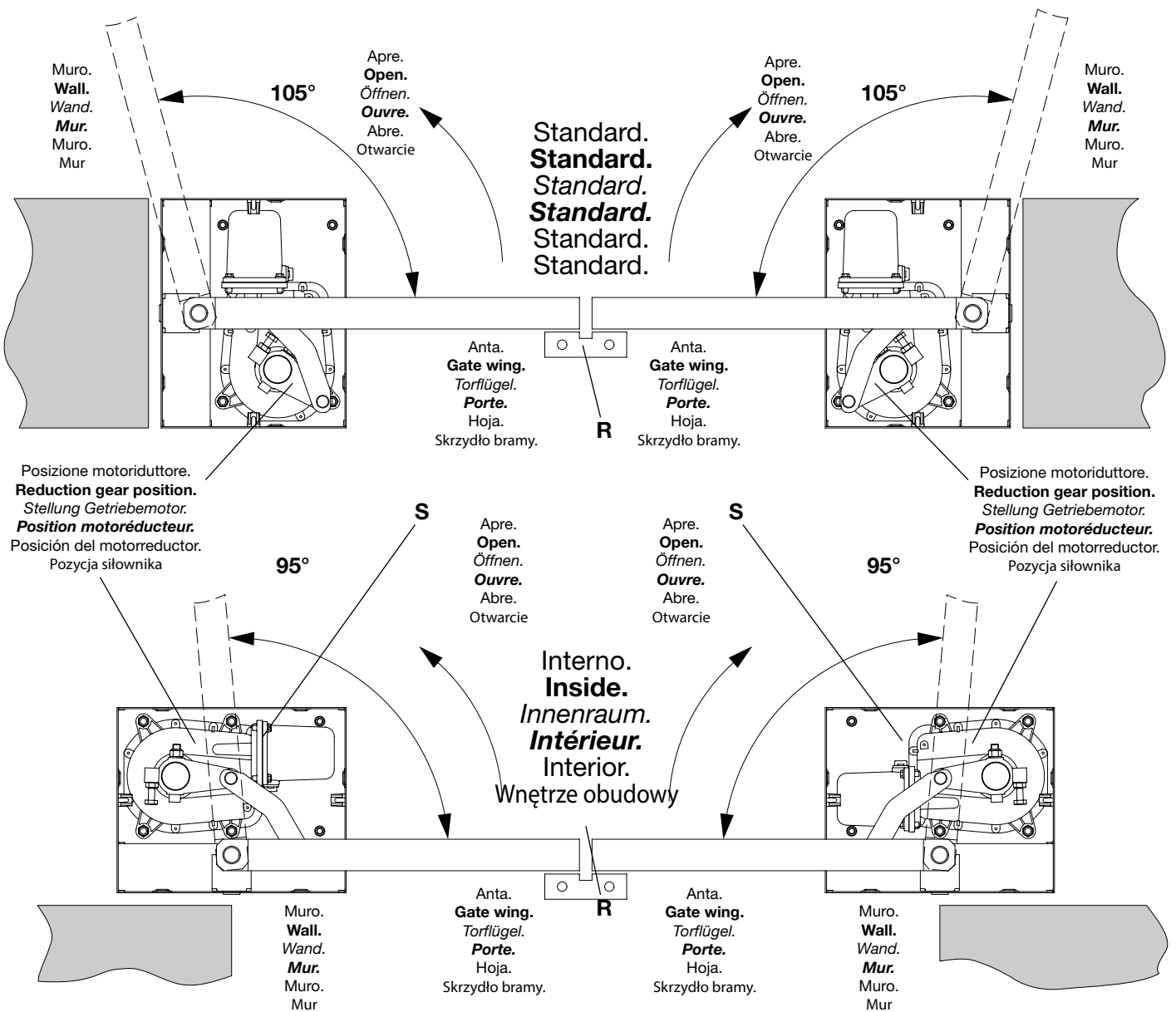
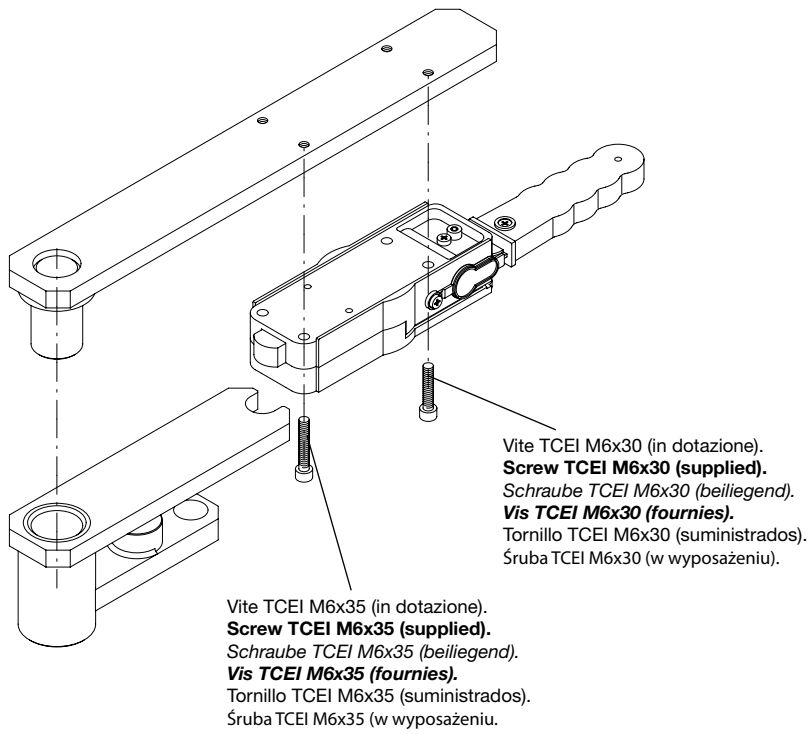


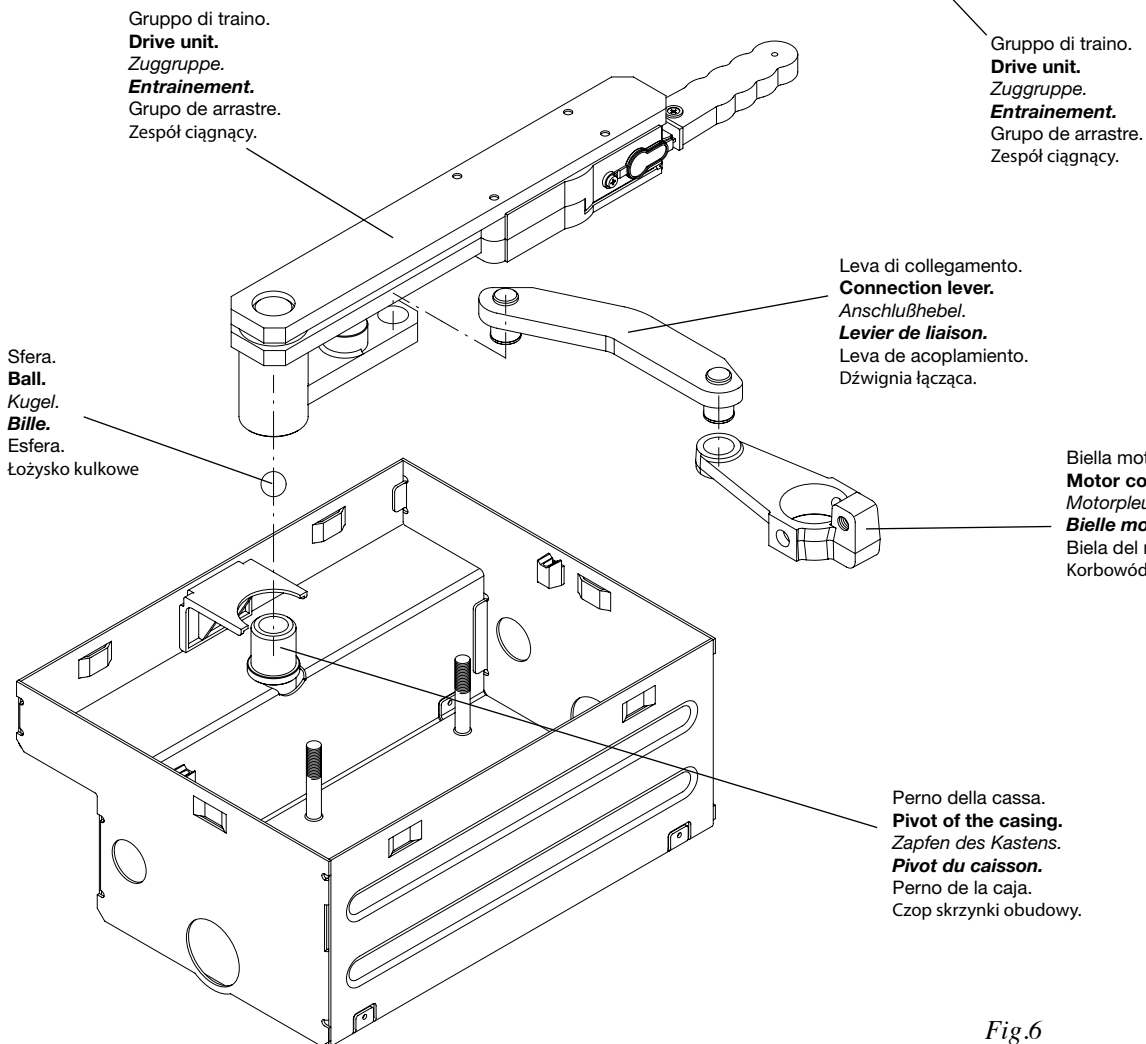
Fig.3



Vite TCEI M6x35 (in dotazione).
Screw TCEI M6x35 (supplied).
 Schraube TCEI M6x35 (beiliegend).
Vis TCEI M6x35 (fournies).
 Tornillo TCEI M6x35 (suministrados).
 Śruba TCEI M6x35 (w wyposażeniu).

Vite TCEI M6x30 (in dotazione).
Screw TCEI M6x30 (supplied).
 Schraube TCEI M6x30 (beiliegend).
Vis TCEI M6x30 (fournies).
 Tornillo TCEI M6x30 (suministrados).
 Śruba TCEI M6x30 (w wyposażeniu).

Fig.4



Gruppo di traino.
Drive unit.
 Zuggruppe.
Entrainement.
 Grupo de arrastre.
 Zespół ciągnący.

Sfera.
Ball.
 Kugel.
Bille.
 Esfera.
 łożysko kulkowe

Leva di collegamento.
Connection lever.
 Anschluhebel.
Levier de liaison.
 Leva de acoplamiento.
 Dwignia łącząca.

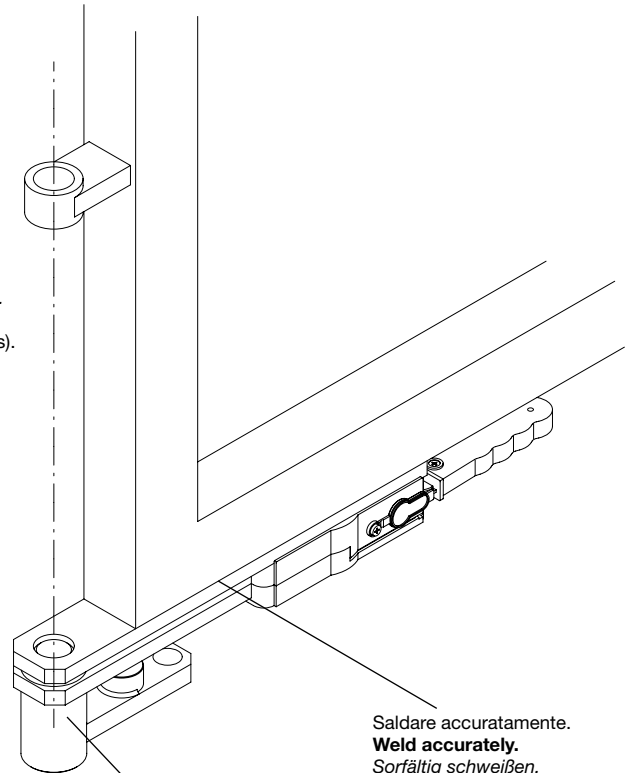
Biella motore.
Motor connecting rod.
 Motorpleuel.
Bielle moteur.
 Biela del motor.
 Korbowód silnika.

Perno della cassa.
Pivot of the casing.
 Zapfen des Kastens.
Pivot du caisson.
 Perno de la caja.
 Czop skrzynki obudowy.

Fig.6

Fig.5

Curare l'allineamento tra la cerniera superiore ed il perno.
Align the top hinge with the pivot.
 Oberes Scharnier und Zapfen sind aufeinander auszurichten.
Soigner l'alignement entre la charnière supérieure et le pivot.
 Cuidar la alineación entre la bisagra superior y el perno.
 Dbać o równopadłość linii pomiędzy górnym wpustem a sworzniem.



Saldare accuratamente.
Weld accurately.
 Sorfältig schweien.
Souder parfaitement.
 Soldar cuidadosamente.
 Przyspawać dokładnie.

Gruppo di traino.
Drive unit.
 Zuggruppe.
Entrainement.
 Grupo de arrastre.
 Zespół ciągnący.

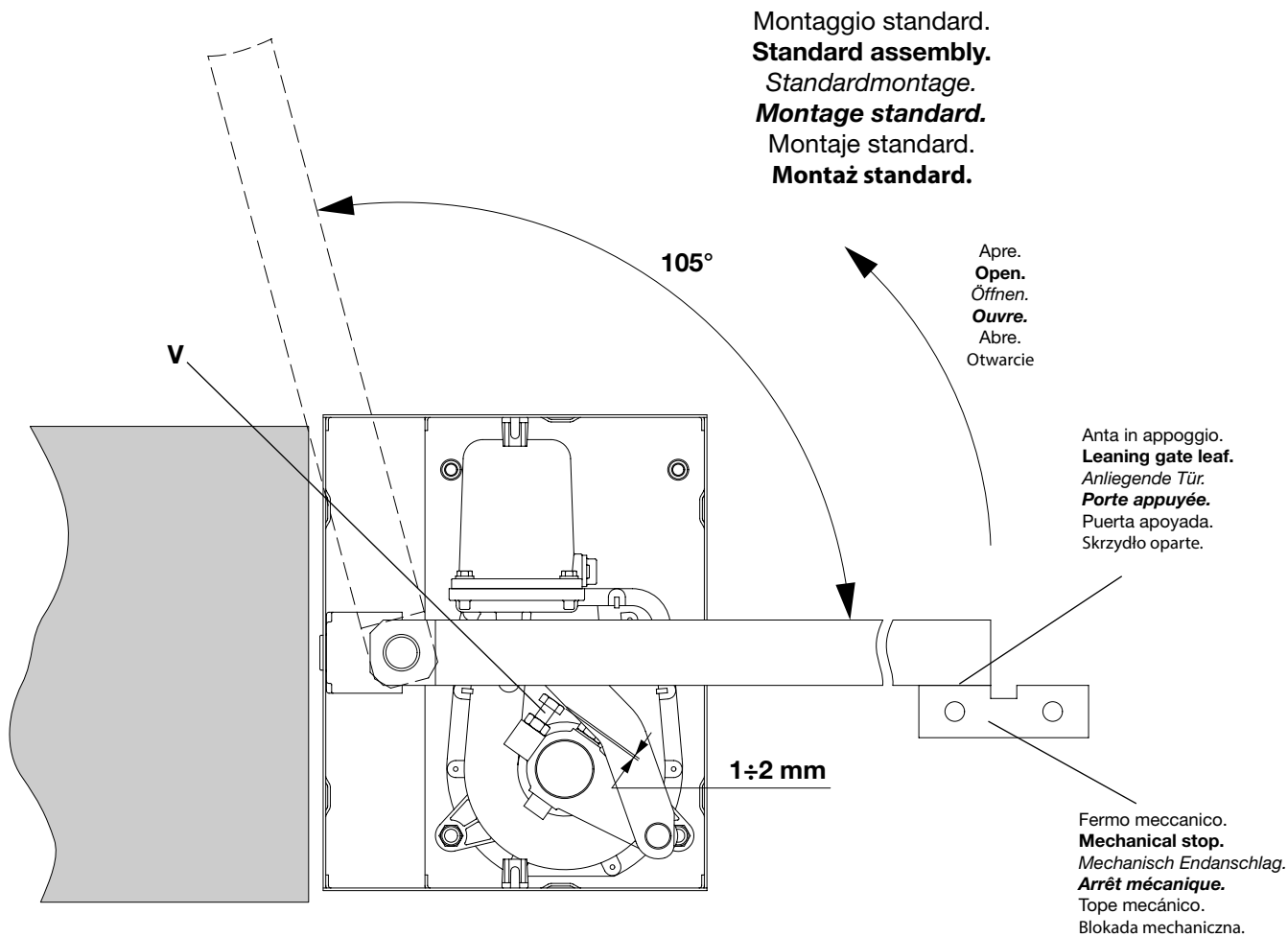


Fig.7

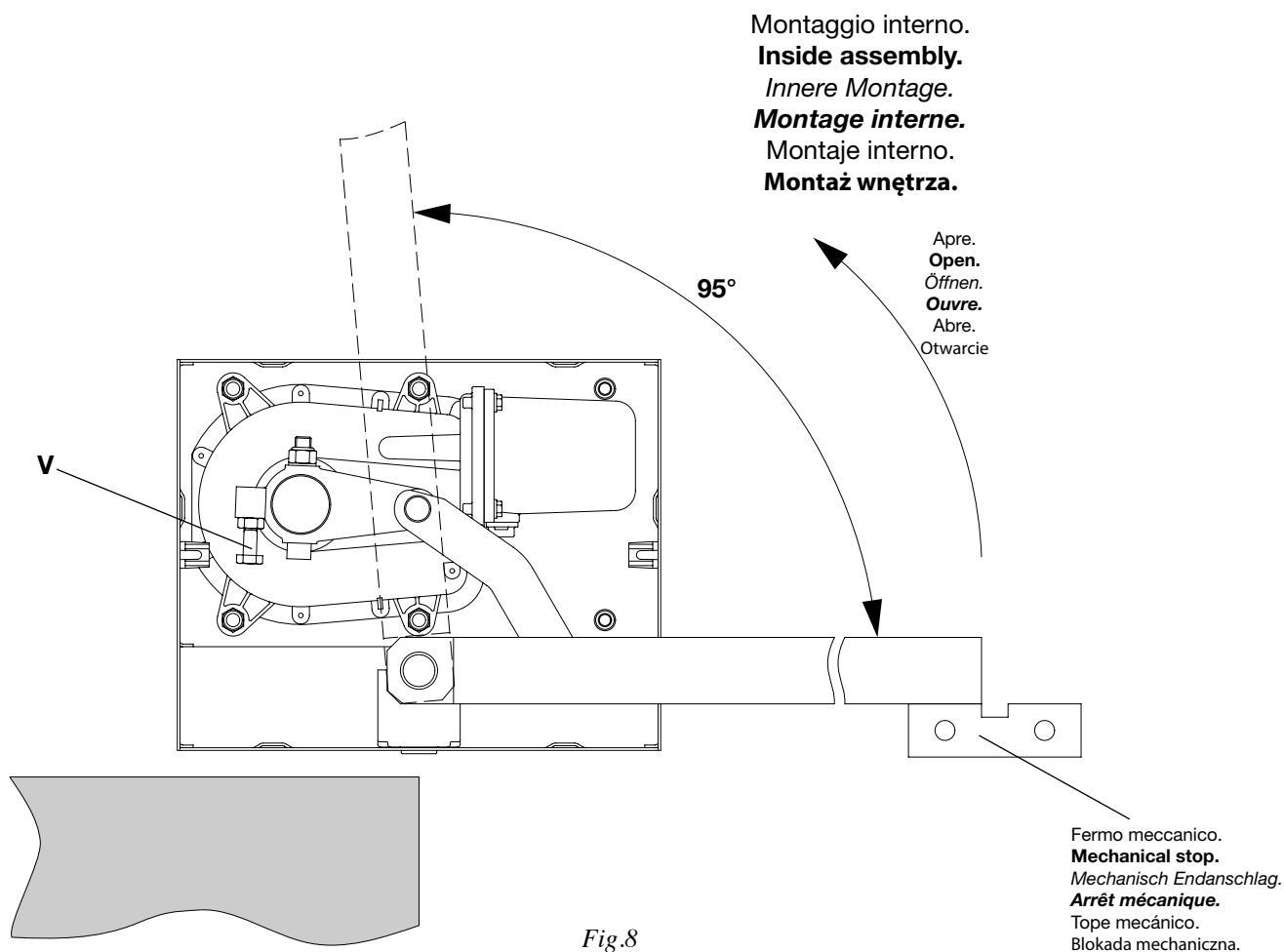
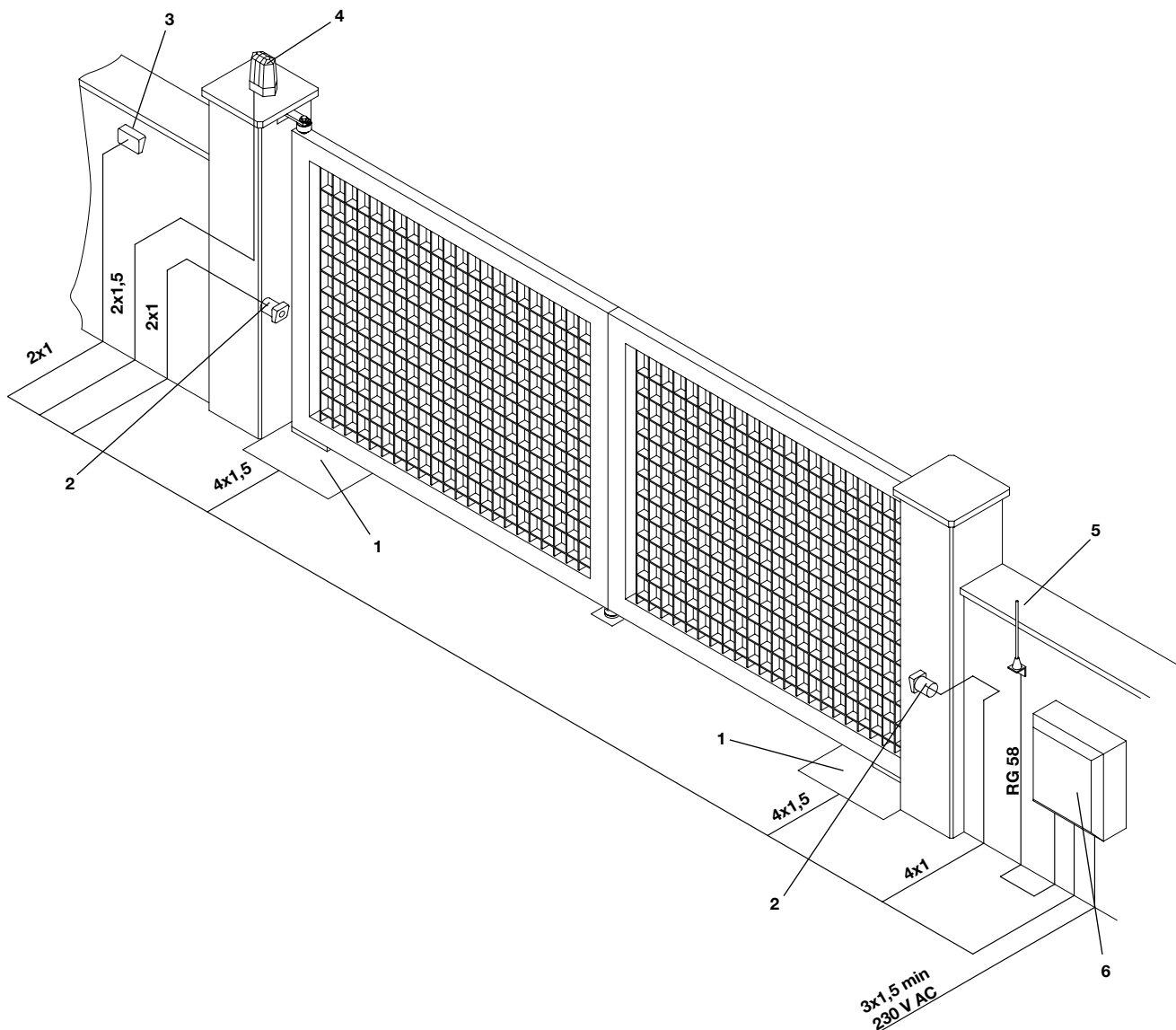


Fig.8



Legenda:

- 1 Motoriduttore DU.IT14N, cassa DU.CNI
- 2 Fotocellule SC.P30QI (da incasso), SC.P30QE (da esterno)
- 3 Selettore a chiave ID.SC o ID.SCE (da esterno) o tastiera digitale ID.PTD
- 4 Lampeggiante ID.LUX
- 5 Antenna LO.W1N o LO.W1LUX (quarzata)
- 6 Centrale elettronica DA.93AM

Legenda:

- 1 **Motorreducer DU.IT14N, box DU.CNI**
- 2 **Photo-electric cells SC.P30QI (built in) SC.P30QE (external)**
- 3 **Key selector ID.SC or ID.SCE (external) or digital keyboard ID.PTD**
- 4 **Flash-light ID.LUX**
- 5 **Antenna LO.W1N or LO.W1LUX (quartz)**
- 6 **Electronic gearcase DA.93AM**

Zeichenerklärung:

- 1 *Getriebemotor DU.IT14N, Kasten DU.CNI*
- 2 *Fotozelle SC.P30QI (eingelegt), SC.P30QE (außenliegend)*
- 3 *Schlüssel-Selektor ID.SC oder ID.SCE (außenliegend) oder Digital-Tastatur ID.PTD*
- 4 *Blinker ID.LUX*
- 5 *Antenne LO.W1N oder LO.W1LUX (Quartz)*
- 6 *Elektroschrank DA.93AM*

N.B.: Tenere separati i cavi di potenza da quelli ausiliari.

N.B.: The power cables must be kept separated from the auxiliary cables.

Wichtig: Leistungskabel von Hilfskabeln getrennt halten.

N.B.: Séparer les câbles de puissance des câbles auxiliaires.

N.B.: Tener separados los cables de potencia de los auxiliares.

Uwaga: Trzymać oddzielnie przewody zasilania od przewodów dodatkowych.

Légende:

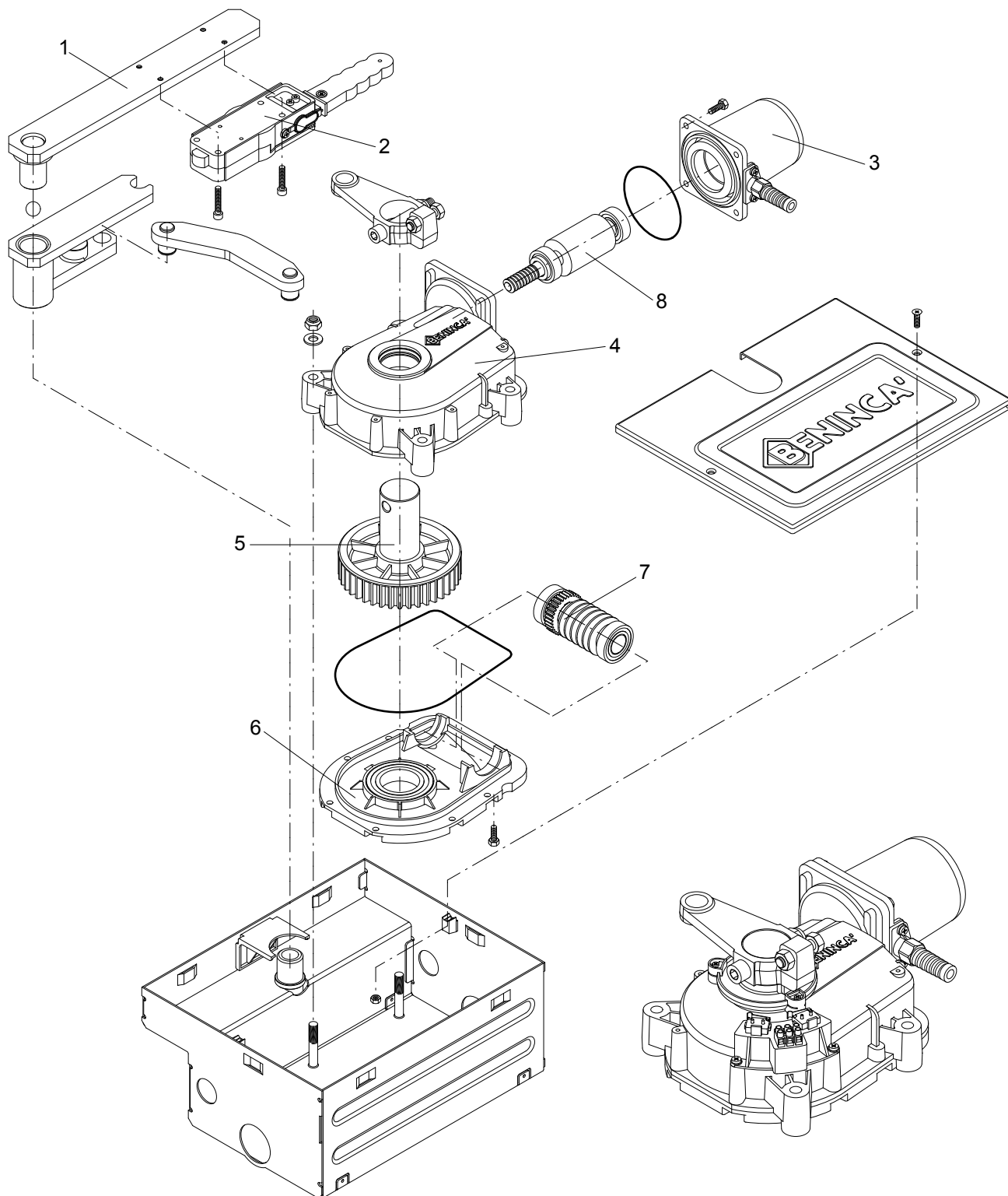
- 1 **Moteur-réducteur DU.IT14N, caisson DU.CNI**
- 2 **Photocellule SC.P30QI (encastée) - SC.P30QE (suillée)**
- 3 **Selecteur à clé ID.SC ou ID.SCE (d'extérieur) ou clavier digital ID.PTD**
- 4 **Clignotant ID.LUX**
- 5 **Antenne LO.W1N ou LO.W1LUX (au quartz)**
- 6 **Centrale électronique DA.93AM**

Leyenda:

- 1 Motorreductor DU.IT14N, caja DU.CNI
- 2 Fotocélula SC.P30QI (de empotrar), SC.P30QE (de superficie)
- 3 Selector a llave ID.SC o ID.SCE (de superficie) o teclado digital ID.PTD
- 4 Relampagueador ID.LUX
- 5 Antena LO.W1N o LO.W1LUX (cuarzada)
- 6 Central electrónica DA.93AM

Opis:

- 1 Siłownik DU.IT14N, obudowa DU.CNI
- 2 Fotokomórki SC.P30QI (do wbudowania), SC.P30QE (zewnętrzna)
- 3 Pilot kluczowy ID.SC lub ID.SCE (od zewnątrz) lub klawiatura z przyciskami ID.PTD
- 4 Światło migające ID.LUX
- 5 Antena LO.W1N lub LO.W1LUX (kwarcowana)
- 6 Centrala elektroniczna DA.93AM



Pos.	Denominazione - Description - Bezeichnung - Dénomination - Denominación - Określenie						Cod.
1	Gruppo di traino	Drive unit	<i>Zugeinheit</i>	Gr. d'entrainem.	Gr. de tracción	Wózek ciągnący	9686319
2	Sblocco	Release	<i>Entblockung</i>	Débloccage	Desbloqueo	Zespół odblok.	9686282
3	Calotta motore	Motor cup	<i>Motor Deckel</i>	Calotte moteur	Estator	Silnik	9686294
4	Carter trasmiss.	Transm. guard	<i>Gehäuse</i>	Carter	Caja transmis.	Karter	9686284
5	Ingranaggio	Gear	<i>Zahnrad</i>	Engrenage	Engranaje	Koło zębate	9686322
6	Coperchio	Cover	<i>Deckel</i>	Couvercle	Tapa	Karter	9686286
7	Vite senza fine	Worm screw	<i>Zahnrad</i>	Vis sans fin	Tornillo sin fin	Śruba dwustronna	9686287
8	Albero motore	Motor shaft	<i>Welle</i>	Arbre moteur	Eje motor	Wał silnika	9686288

Attenzione

- Prima di procedere all'installazione leggere le istruzioni qui riportate.
- È fatto divieto assoluto di utilizzare il prodotto DU.IT14N per applicazioni diverse da quelle contemplate dalle presenti istruzioni.
- Istruire l'utilizzatore all'uso dell'impianto.
- Consegnare all'utilizzatore le istruzioni ad esso rivolte.
- Tutti i prodotti Benincà sono coperti da polizza assicurativa che risponde di eventuali danni a cose o persone causati da difetti di fabbricazione, richiede però la marcatura CE della "macchina" e l'utilizzo di componenti originali Benincà.

Notizie generali

Per un buon funzionamento delle automazioni in oggetto, il cancello da automatizzare dovrà rispondere alle seguenti caratteristiche:

- buona robustezza e rigidità
- ogni anta deve avere una sola cerniera (eventualmente eliminare le superflue all'atto dell'automazione)
- le cerniere devono presentare giochi minimi e permettere che le manovre manuali siano dolci e regolari
- in posizione di chiusura le ante devono combaciare fra loro per tutta l'altezza.

Installazione del gruppo motoriduttore

- 1 Montare la biella "B" come da fig. 2 serrando forte la vite V (coppia di serraggio max. 45 Nm).
- 2 Fissare il motoriduttore alla cassa utilizzando n°4 dei 6 bulloni disponibili sulla cassa a seconda del montaggio (vedi fig. 3) ed i dadi autobloccanti forniti.
N.B.: Prima di serrare i dadi di fissaggio del motoriduttore controllare che le 4 zone del riduttore sottostanti le viti siano in appoggio altrimenti spessorare dove richiesto.
- 3 Premontare lo sblocco manuale alla staffa di supporto anta come da fig. 4.
- 4 Saldare il gruppo di traino all'anta come da fig. 5.
- 5 Posizionare l'anta in sede avendo cura di interporre la sfera tra il perno della cassa di fondazione ed il gruppo di traino; collegare infine quest'ultimo con la biella motore tramite la leva di collegamento (fig. 6).

Regolazione dei finecorsa meccanici

Montaggio standard (rif. fig. 3-7).

- Regolare la vite V in modo che quando l'anta va ad appoggiarsi al fermo meccanico, ci siano circa 1÷2 mm di aria.
- Il finecorsa in apertura è fisso ed impedisce all'anta di superare i 105°, per aperture minori utilizzare un fermo meccanico a terra o il gruppo finecorsa elettromeccanico DU.FCN.

Montaggio interno (rif. fig. 3-8).

- Il finecorsa in chiusura è realizzato dal fermo meccanico a terra oppure dal gruppo elettromeccanico DU.FCN.
- Regolare la vite V per realizzare il finecorsa in apertura (max. 95°). Per aperture maggiori utilizzare il gruppo DU.IT180N.

Collegamenti

Marrone	marcia motore e condensatore.
Azzurro	comune.
Nero	marcia motore e condensatore.

N.B.: Per il collegamento alla centralina, fare riferimento alle istruzioni della centrale stessa.

Warning

- Before installing the automatic system read the instructions hereunder carefully.
- It is strictly forbidden to use the product DU.IT14N for applications other than indicated in this instruction handbook.
- Show the user how to use the automation system.
- Give the user the part of the leaflet which contains the instructions for users.
- All Benincá products are covered by an insurance policy for any possible damages to objects and persons caused by construction faults, under condition that the entire system be marked CE and only Benincá parts be used.

General information

For an efficient operation of these automatism, the gate must have the following features:

- good stoutness and stiffness
- every wing must have one only hinge (if necessary, eliminate the others).
- all hinges must have positive clearances and permit smooth and regular manual operations.
- when wings are closed their height have to fit together.

Installation of the geared motor group

- 1 Assemble the cam "B" as per Fig. 2 and firmly tighten the screw V (tightening torque 45 Nm max).
- 2 Fit the geared motor group to the casing with 4 of the 6 nuts supplied on the casing, according to the type of assembly (see Fig. 3) and with the self-tapping screws supplied.
N.B.: Before tightening the fixing screws of the geared motor check that there is no clearance between the 4 screws and the reduction gear surface. In the negative, provide shim as required.
- 3 Pre-assemble the manual release to the gate supporting iron bar, as shown in Fig. 4.
- 4 Weld the drive unit to the gate as shown in Fig. 5.
- 5 Position the gate wing in the special niche, making sure that the ball is positioned between the pivot of the foundation casing and the drive unit. Then link the drive unit to the motor connecting rod through the special link bar (Fig. 6).

Adjustment of the mechanical limit switches

Standard assembly (ref. fig. 3-7).

- Adjust screw V so that, when the gate leaf leans against the mechanical stop, about 1÷2 mm space is left.
- The opening limit switch is fixed and averts that the gates overcomes 105°. For smaller openings use a mechanical stop on the ground or the electromechanical group DU.FCN.

Inside assembly (ref. fig. 3-8).

- The closing limit switch is composed of either the mechanical stop on the ground or the electro-mechanical group DU.FCN.
- For the opening limit switch, regulate the screw V (95° max.). For greater openings use the group DU.IT180N.

Connections

Brown	motor gear and capacitor.
Light blue	common.
Black	motor gear and capacitor.

N.B.:For connections to the electronic gear case, please refer to instructions relative to the electronic gear case itself.

Achtung

- Vor Beginn der Montage diese Anleitungen lesen.
- Es ist strengstens untersagt, das Produkt DU.IT14N für andere Zwecke zu verwenden, als die von den vorliegenden Anweisungen beschriebenen Anwendungszwecke.
- Den Benutzer über den Gebrauch der Anlage unterrichten.
- Dem Benutzer die Teile der Betriebsanleitung abgeben, die die Auskunft für den Benutzer enthält.
- Alle Produkte Benincà wurden mit einem Versicherungsschein versehen, der alle eventuellen Schäden an Dingen oder Personen abdeckt, die durch Herstellungsdefekte hervorgerufen wurden, vorausgesetzt, das Gerät besitzt die Kennzeichnung EU und es wurden original Benincà Einzelkomponenten verwendet.

Allgemeine Information

Zum guten Betrieb der genannten Automation, muß das Gitter folgende Eigenschaften haben:

- Stärke und Festigkeit
- Jeder Flügel muß nur ein Scharnier haben
- Die Scharniere müssen minimale Spiele aufweisen und die manuelle Öffnung und Schließung müssen in jedem Fall leicht sein.
- Bei der Schließung müssen die Flügel genau aufeinander passen.

Montage der Getriebemotoreinheit

- 1 Pleuel "B", wie in Abb. 2 einbauen. Dabei Schrauben V fest anziehen (Max Anziehmoment 45 Nm).
- 2 Getriebemotor am Kasten, je nach Montageart (siehe Abb. 3), mittels 4 der 6 auf dem Kasten befindlichen Mutterschrauben und der beiliegenden selbstsperrenden Muttern befestigen.
N.B.: Vor Anziehen der Befestigungsmuttern des Getriebemotors sicherstellen, daß die 4 unter den Schrauben befindlichen Flächen des Getriebemotors gut aufliegen; gegebenenfalls mit Unterlage versehen.
- 3 Manuelle Entriegelung an Flügelhalterungsbügel gemäß Abb. 4 vormontieren.
- 4 Zugeinheit gemäß Abb. 5 am Torflügel festschweißen.
- 5 Torflügel in Stellung bringen und dabei beachten, daß die Kugel zwischen dem Zapfen des Fundamentkastens und der Zugeinheit platziert wird; Zugeinheit mit Motorpleuel über Anschlußhebel verbinden (Abb.6).

Einstellung der mechanischen Endanschlägen

Standardmontage (Ref. Abb. 3-7).

- Schraube V so einstellen dass wenn die Tür am mechanischen Endanschlag anliegt, noch 1÷2 mm freier Raum übrig bleiben.
- Der Endanschlag ist beim Öffnen fest und verhindert dass die Tür 105° überschreitet. Soll die Öffnung kleiner sein, einen Endanschlag am Boden oder einen elektromagnetischen Endanschlag DU.FCN verwenden.

Innere Montage (Ref. Abb. 3-8).

- Der Endanschlag für den Schließvorgang besteht aus einem mechanischen Endanschlag am Boden oder aus einem elektromagnetischen Endanschlag DU.FCN.
- Die Schraube V zur Einstellung des Endanschlags zur Öffnung (max. 95°) verwenden. Soll die Öffnung größer sein, Zubehör DU.IT180N verwenden.

Kabelanschlüsse

Braun	Motorgang und Kondensator.
Hellblau	Mittell.
Schwarz	Motorgang und Kondensator.

N.B. Für den Elektroanschluß an die Steuerung, deren Hinweise beachten.

Attention

- Avant de procéder à l'installation, lire les instructions contenues dans ce manuel.
- Il est impérativement interdit d'utiliser le produit DU.IT14N pour des applications différentes de celles énoncées dans les présentes instructions.
- Fournir à l'utilisateur les renseignements sur l'emploi de l'installation.
- Donner à l'utilisateur la partie du livret d'instructions qui contient les renseignements pour l'utilisation.
- Tous les produits Benincà sont couverts par une police d'assurance qui répond d'éventuels préjudices corporels ou matériels provoqués à cause de défauts de fabrication, mais qui requiert toutefois le marquage CE de la "machine" et l'utilisation de pièces de rechange d'origine Benincà.

Notice générales

Pour un bon fonctionnement de l'automatisme, le portail doit avoir les caractéristiques suivantes:

- bonne robustesse et rigidité
- une seule charnière par vantail (éventuellement éliminer celles qui sont en plus lors du montage).
- les charnières doivent avoir un minimum de jeu pour que les manoeuvres soient aisées et régulières.
- en position de fermeture, les vantaux doivent parfaitement coïncider entre eux et sur toute la hauteur.

Installation du groupe motoréducteur

- 1 Monter la bielle "B" de la manière illustrée à la figure 2 en serrant fort la vis "V" (couple de serrage maximum 45 Nm).
- 2 Fixer le motoréducteur à la caisse à l'aide de 4 des 6 boulons disponibles sur la caisse selon le montage (voir fig. 3) et des écrous de sûreté fournis.
N.B. Avant de serrer les écrous de fixation du motoréducteur, contrôler que les 4 zones du réducteur sous les vis sont appuyées et les caler s'il y a lieu.
- 3 Prémonter le déverrouillage manuel à la bride de support de la porte de la manière illustrée à la fig. 4.
- 4 Souder le groupe d'entraînement de la porte de la manière illustrée à la figure 5.
- 5 Mettre en place la porte dans son siège en ayant soin d'intercaler la bille entre le pivot de la caisse de fondation et le groupe d'entraînement. Assembler ensuite celui-ci à la bielle du moteur au moyen d'un levier de liaison (fig. 6).

Réglage des fins de course mécaniques

Montage standard (réf. fig. 3-7).

- Régler la vis V de manière à ce que lorsque la porte va s'appuyer contre la butée mécanique, il y ait encore 1÷2 mm d'air.
- Le fin de course en ouverture est fixe et il empêche à la porte de dépasser les 105°, pour des ouvertures inférieures employer un arrêt mécanique au sol ou le groupe fin de course électromécanique DU.FCN.

Montage interne (réf. fig. 3-8).

- Le fin de course de fermeture est réalisé par l'arrêt mécanique au sol ou par le groupe électromécanique DU.FCN.
- Régler la vis V pour réaliser le fin de course en ouverture (max. 95°). Pour des ouvertures supérieures utiliser le groupe DU.IT180N.

Connexions

Marron marche moteur et condensateur.

Bleu clair commun.

Noir marche moteur et condensateur.

N.B. Pour la connexion à la centrale, se référer aux instructions de la centrale elle-même.

Atención

- Antes de proceder a la instalación leer las instrucciones aquí aportadas.
- Está absolutamente prohibido utilizar el producto DU.IT14N para aplicaciones diversas a aquellas contempladas en las presentes instrucciones.
- Instruir al usuario sobre el uso de la instalación.
- Entregar al usuario las instrucciones que le corresponden.
- Todos los productos Benincà están cubiertos por la póliza de seguros que responde de eventuales daños a personas o cosas causados por defectos de fabricación, pero requiere para ello la marca CE de la "maquinaria" y la utilización de componentes originales Benincà.

Información general

Para un buen funcionamiento de la automatización en objeto, la cancela a automatizar deberá responder a las siguientes características:

- buena robustez y rapidez
- cada hoja debe tener una sola bisagra (eventualmente eliminar las superfluas en el acto de la automatización).
- las bisagras deben presentar juegos mínimos y permitir que las maniobras manuales sean suaves y regulares.
- en posición de cierre las hojas deben tener buena holgura a todo lo alto.

Instalación del grupo motorreductor

- 1 Montar la biela como en la figura 2, apretando fuerte el tornillo V (fuerza de apriete máx. 45 Nm).
- 2 Fijar el motorreductor a la caja utilizando 4 de los 6 bulones disponibles sobre la caja según el montaje (véase fig. 3) y las tuercas autoblocantes suministradas.
NOTA: Antes de apretar las tuercas de fijación del motorreductor, controlar que las 4 zonas inferiores de la reductora estén apoyadas, de otra forma rellenar donde se necesite.
- 3 Premontar el desbloqueo manual a la pletina de soporte de la hoja como en la fig. 4.
- 4 Soldar el grupo de arrastre a la hoja como en la fig. 5.
- 5 Posicionar la hoja en su sitio, teniendo cuidado de interponer la esfera entre el perno de la caja de cimentación y el grupo de arrastre; acoplar finalmente este último con la biela del motor mediante la leva de acoplamiento (fig. 6).

Regulación de los final de carrera mecánicos

Montaje standard (ref. fig. 3-7).

- Ajustar el tornillo V de manera que, cuando la puerta se apoya en el tope mecánico, queden aproximadamente 1 ó 2 mm de espacio.
- El final de carrera en apertura es fijo e impide a la puerta que supere los 105°, para aperturas menores utilizar un tope mecánico en el suelo o el grupo final de carrera electromecánico DU.FCN.

Montaje interno (ref. fig. 3-8).

- El final de carrera en cierre está realizado por el tope mecánico en el suelo o por el grupo electromecánico DU.FCN.
- Ajustar el tornillo V para realizar el final de carrera en apertura (máx. 95°). Para aperturas mayores utilizar el grupo DU.IT180N.

Conexiones

Marrónmarcha motor y condensador.

Azul común.

Negro marcha motor y condensador.

NOTA: Para la conexión a la centralita, hacer referencia a las instrucciones de la centralita misma.

Uwaga

- Przed przystąpieniem do instalacji należy uważnie przeczytać przytoczone poniżej instrukcje.
- Zabronione jest jakiegokolwiek stosowanie produktu BOB do celów odmiennych od wymienionych w niniejszych instrukcjach.
- Należy pouczyć użytkownika o sposobie użytkowania urządzenia.
- Dostarczyć użytkownikowi przeznaczone dla niego instrukcje.
- Wszystkie produkty Beninca, oznakowane znakiem CE dla „maszyn” i składające się z oryginalnych części Beninca, objęte są polisą ubezpieczeniową na pokrycie szkód poniesionych przez rzecz lub osoby w wyniku wad produkcyjnych.

Informacje ogólne

Aby automatyzmy o których mowa mogły należycie funkcjonować, brama musi spełniać następujące warunki:

- musi posiadać odpowiednio gruby i sztywny pancierz
- zamki mogą wykazywać jedynie minimalny luz i muszą umożliwiać łagodne i regularne wykonywanie manewrów ręcznych
- podczas zamknięcia bramy, skrzydła muszą dokładnie przylegać do siebie na całej wysokości.

Instalacja zespołu siłownika

- 1 Zamontować korbówód "B" w sposób wskazany na rys.2 dokręcając mocno śrubę V (moment obrotowy dokręcania max. 45 Nm).
- 2 Przymocować siłownik do obudowy wykorzystując 4 spośród 6 śrub z nakrętkami, obecnych już w obudowie w zależności od montażu, (zob. rys. 3) oraz dostarczone nakrętki samoblokujące.
Uwaga: Przed dokręcaniem nakrętek mocujących siłownika sprawdzić aby 4 strony reduktora pod śrubami miały oparcie w przeciwnym razie należy wykonać pogrubienia w miejscach wymagających tego.
- 3 Przyczepić ręczny układ odsprężający do zaczepu wspornika skrzydła bramy, w sposób pokazany na rys. 4.
- 4 Przyspawać zespół ciągnący do skrzydła bramy jak pokazuje rys. 5.
- 5 Ustawić skrzydło bramy we właściwym miejscu pamiętając o wstawieniu łożyska kulkowego pomiędzy czopem skrzynki fundamentowej a zespołem ciągnącym; połączyć w końcu zespół ciągnący z kołowrotem silnika za pomocą dźwigni łączącej (rys. 6).

Regulacja krańcówek mechanicznych

Montaż standard (rys. 3-7).

- Uregulować śrubę V w sposób aby przy opieraniu się skrzydła o blokadę mechaniczną istniał odstęp $1 \div 2$ mm.
- Krańcówka otwierania jest stała i daje możliwość przekroczenia przez skrzydło bramy 105° otwarcia, dla otwarć węższych stosowana jest blokada mechaniczna wbudowana do ziemi lub zespół krańcówki elektromechanicznej DU.FCN.

Montaż wnętrza (rys. 3-8).

- Krańcówka zamknięcia składa się z blokady mechanicznej wbudowanej do ziemi lub z zespołu elektromechanicznego DU.FCN.
- Uregulować śrubę V by zastosować krańcówkę otwarcia (max. 95°). Dla szerszych otwarć należy stosować zespół DU.IT180N.

Połączenia

Brązowe	praca silnika i kondensatora.
Niebieskie	wspólne.
Czarne	praca silnika i kondensatora.

Uwaga: Przy wykonywaniu podłączeń do centralki, należy opierać się na instrukcji podanej dla samej centralki.

Libro istruzioni per l'utente

Norme di sicurezza

- Non sostare nella zona di movimento delle ante.
- Non lasciare che i bambini giochino con i comandi o in prossimità delle ante.
- In caso di anomalie di funzionamento non tentare di riparare il guasto ma avvertire un tecnico specializzato.

Manovra manuale e d'emergenza

In caso di mancanza dell'energia elettrica o di guasto, per azionare manualmente le ante procedere come segue (riferirsi alla figura):

- 1 Togliere il tappo "T" di protezione della serratura inserito a pressione.
- 2 Inserire la chiave "C" e ruotarla fino a che oppone resistenza.
- 3 Ruotare la leva "L" in uno dei due sensi fino a fine corsa.

È ora possibile aprire e chiudere manualmente l'anta.

Per ripristinare il movimento automatico, riportare la leva "L" nella posizione originale, girare ed estrarre la chiave personalizzata "C" e richiudere il tappo "T"; la prima manovra ripristinerà il normale funzionamento.

Manutenzione

- Controllare periodicamente l'efficienza dello sblocco manuale di emergenza.
- Astenersi assolutamente dal tentativo di effettuare riparazioni, potreste incorrere in incidenti; per queste operazioni contattare un tecnico specializzato.
- L'attuatore non richiede manutenzioni ordinarie, tuttavia è necessario verificare periodicamente l'efficienza dei dispositivi di sicurezza e le altre parti dell'impianto che potrebbero creare pericoli in seguito ad usura.

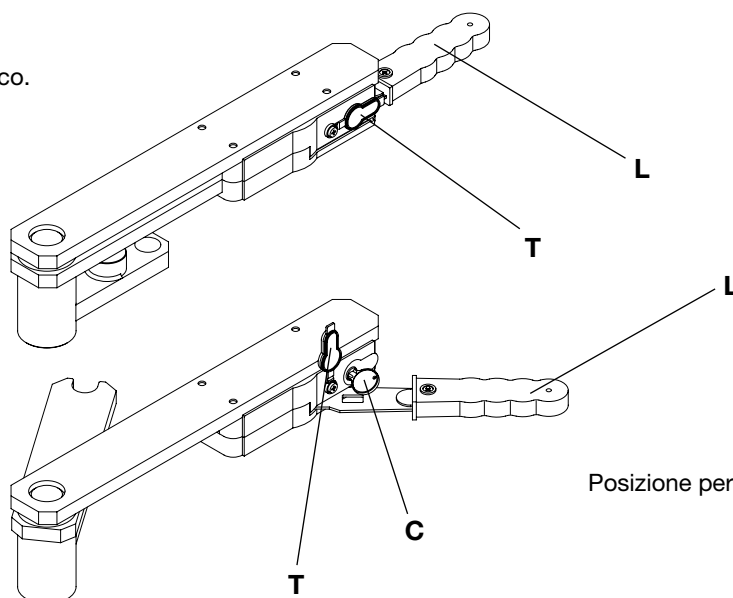
Smaltimento

Qualora il prodotto venga posto fuori servizio, è necessario seguire le disposizioni legislative in vigore al momento per quanto riguarda lo smaltimento differenziato ed il riciclaggio dei vari componenti (metalli, plastiche, cavi elettrici, ecc.); è consigliabile contattare il vostro installatore o una ditta specializzata ed abilitata allo scopo.

Attenzione

Tutti i prodotti Benincà sono coperti da polizza assicurativa che risponde di eventuali danni a cose o persone causati da difetti di fabbricazione, richiede però la marcatura CE della "macchina" e l'utilizzo di componenti originali Benincà.

Posizione per il movimento in automatico.



Posizione per la manovra manuale.

DU.IT14N

User's handbook

Safety rules

- Do not stand in the movement area of the gate.
- Do not let children play with controls and near the gate.
- Should operating faults occur, do not attempt to repair the fault but call a qualified technician.

Manual and emergency operation

Should a power failure or a break-down occur, the gate can be manually opened and closed as follows (refer to figure):

- 1 Remove the protection cap "T" of the gate lock which is pressure-inserted.
- 2 Insert the key "C" and turn it until rotation is no longer smooth.
- 3 Rotate the lever "L" in either direction until activation of the limit switch.

Now the gate can be manually operated.

To reset the automatic operation of the gate, move the lever "L" back to the original position, turn and extract the special key "CE" and replace the cap "T". The normal operation of the gate will be reset with the first movement of the gate.

Maintenance

- Every month check the good operation of the emergency manual release.
- It is mandatory not to carry out extraordinary maintenance or repairs as accidents may be caused. These operations must be carried out by qualified personnel only.
- The operator is maintenance free but it is necessary to check periodically if the safety devices and the other components of the automation system work properly. Wear and tear of some components could cause dangers.

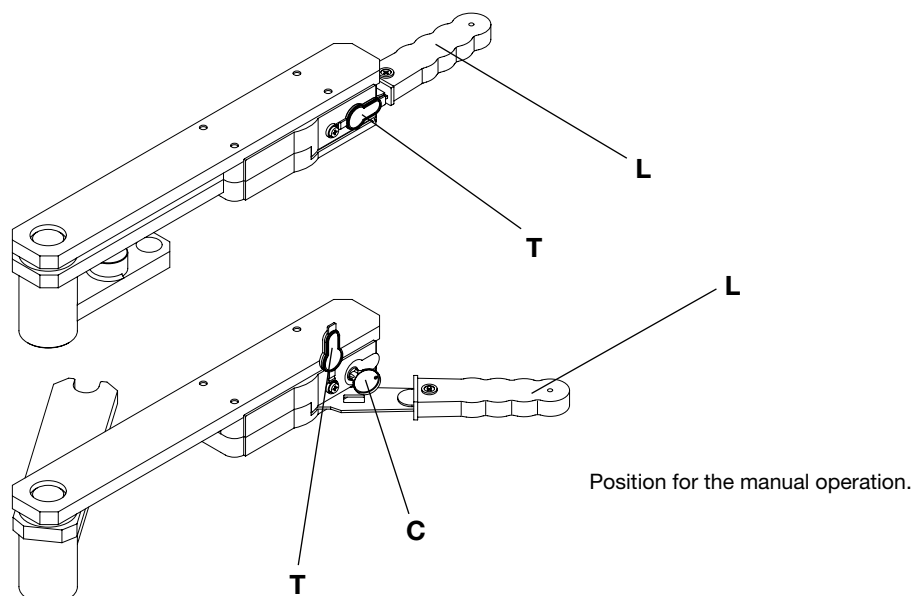
Waste disposal

If the product must be dismantled, it must be disposed according to regulations in force regarding the differentiated waste disposal and the recycling of components (metals, plastics, electric cables, etc.). For this operation it is advisable to call your installer or a specialised company.

Warning

All Benincá products are covered by insurance policy for any possible damages to objects and persons caused by construction faults under condition that the entire system be marked CE and only Benincá parts be used.

Position for the automatic operation.



Handbuch für den Verbraucher

Sicherheitsvorschriften

- Nicht im Öffnungsbereich verweilen.
- Kinder nicht mit den Steuerungen oder in der Nähe des Tores spielen lassen.
- Bei Funktionsausfällen nicht versuchen, den Schaden selber zu beheben, sondern den Techniker rufen.

Von Hand Bedienung und Notbetrieb

Bei Strom- oder Betriebsausfall kann zur manuellen Torbetätigung wie folgt vorgegangen werden (siehe Abbildung):

1 Schutzdeckel T vom Schloß entfernen.

2 Schlüssel C einfügen und drehen, bis er auf Widerstand stößt.

3 Hebel L in eine der beiden Richtungen bis zum Endschalter drehen.

Das Tor kann jetzt manuell geöffnet und geschlossen werden.

Zur Wiederaufnahme der Automatikfunktion, Hebel L in die ursprüngliche Stellung bringen, codierten Schlüssel C drehen und herausziehen und Deckel T wieder schließen. Der erste Betriebsablauf stellt das normale Funktionieren wieder her.

Wartung

- Monatliche Kontrolle der manuellen Notentriegelung
- Es ist absolut untersagt, selbstständig Sonderwartung oder Reparaturen vorzunehmen, da Unfälle die Folge sein können; wenden Sie sich an den Techniker.
- Der Antrieb braucht keine ordentliche Unterhaltung aber es ist periodisch notwendig die Leistungsfähigkeit der Sicherheitsvorrichtungen und die andere Teile des Anlages zu prüfen. Sie könnten durch Abnutzung Gefahr hervorbringen.

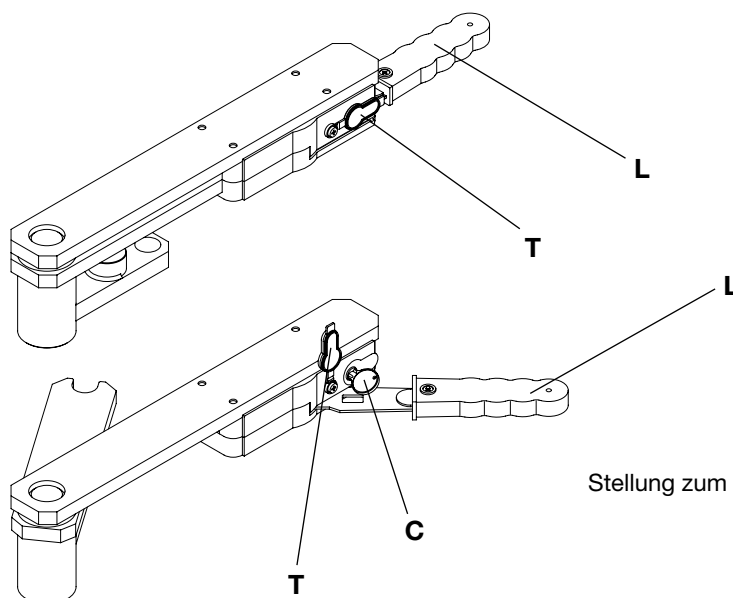
Entsorgung

Wird das Gerät außer Betrieb gesetzt, müssen die gültigen Gesetzesvorschriften zur differenzierten Entsorgung und Wiederverwendung der Einzelkomponenten, wie Metall, Plastik, Elektrokabel, usw., beachtet werden. Rufen Sie Ihren Installateur oder eine Entsorgungsfirma.

Achtung

Alle Produkte BENINCA' wurden mit einem Versicherungsschein versehen, der alle eventuellen Schäden an Dingen oder Personen abdeckt, die durch Herstellungsdefekte hervorgerufen wurden, vorausgesetzt, das Gerät besitzt die Kennzeichnung EU und es wurden original BENINCA' Einzelkomponenten verwendet.

Stellung zum automatischen Betrieb.



Stellung zum manuellen Betrieb.

DU.IT14N

Manuel d'instructions pour l'utilisateur

Normes de sécurité

- Ne vous arrêtez jamais dans la zone de mouvement des portes.
- Ne laissez pas les enfants jouer avec les commandes ou à proximité des portes.
- En cas d'anomalies de fonctionnement, n'essayez pas de réparer la panne mais contactez un technicien spécialisé.

Manoeuvre manuelle et d'urgence

En cas de panne de courant ou autres, intervenir sur le déverrouillage manuel de la manière suivante (faire référence à la figure).

- 1 Retirer le bouchon de protection de la serrure introduit par pression.
- 2 Introduire la clé "C" et la tourner jusqu'à ce qu'elle oppose une résistance.
- 3 Faire tourner le levier "L" dans un des deux sens jusqu'en fin de course.

A présent vous pouvez ouvrir et fermer la porte à la main.

Pour rétablir le mouvement automatique, ramener le levier "L" dans sa position d'origine, tourner et extraire la clé personnalisée "C" et refermer le bouchon "T"; la première manoeuvre rétablit le fonctionnement normal.

Maintenance

- Contrôler tous les mois le bon état du déverrouilleur manuel d'urgence.
- S'abstenir impérativement de toute tentative d'effectuer des maintenances extraordinaires ou des réparations, sous risque d'accident. Contactez un technicien spécialisé pour ces opérations.
- L'actuateur ne demande pas de manutention ordinaire mais il faut vérifier périodiquement l'efficacité des dispositifs de sécurité et les autres parties de l'installation qui puissent créer dangers à cause d'usure.

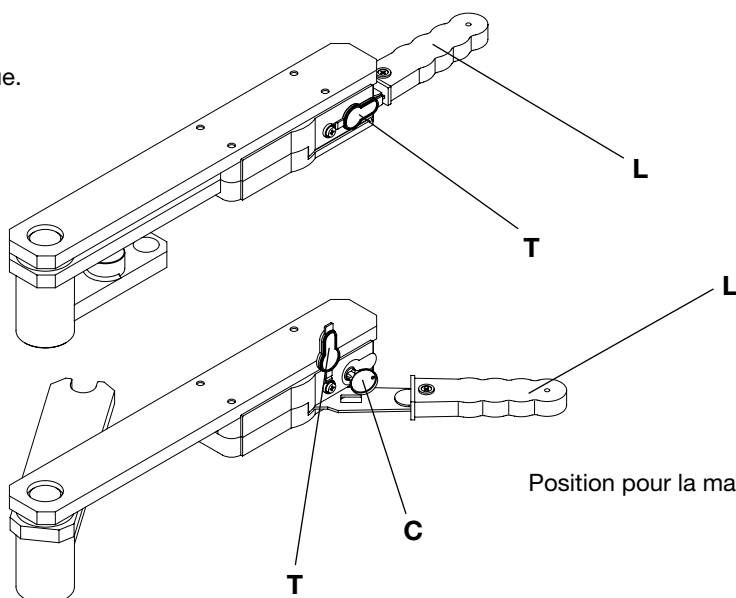
Démolition

Au cas où le produit serait mis hors service, il est impératif de se conformer aux lois en vigueur pour ce qui concerne l'élimination différenciée et le recyclage des différents composants (métaux, matières plastiques câbles électriques, etc...) contactez votre installateur ou une firme spécialisée autorisée à cet effet.

Attention

Tous les produits Benincà sont couverts par une police d'assurance qui répond d'éventuels préjudices corporels ou matériels provoqués à cause de défauts de fabrication, mais qui requiert toutefois le marquage CE de la "machine" et l'utilisation de pièces de rechange d'origine Benincà.

Position pour la manoeuvre automatique.



Position pour la manoeuvre manuelle.

Manual de instrucciones para el usuario

Normas de seguridad

- No pararse en la zona de movimiento de las hojas.
- No dejar que los niños jueguen con los mando o en proximidad de las hojas.
- En caso de anomalías de funcionamiento no intentar reparar la avería sino que avisar a un técnico especializado.

Maniobra manual y de emergencia

En caso de ausencia de energía eléctrica o de avería, para accionar manualmente las hojas, proceder como se indica a continuación (referencias en la figura):

1 Quitar el tapón de protección de la cerradura insertado a presión.

2 Meter la llave "C" y girarla hasta que oponga resistencia.

3 Girar la palanca "L" en uno de los dos sentidos hasta el final.

Ahora es posible abrir y cerrar manualmente la hoja.

Para restablecer el movimiento automático, volver a llevar la palanca "L" a la posición original, girar y extraer la llave personalizada "C" y volver a poner el tapón "T"; la primera maniobra restablecerá el normal funcionamiento.

Mantenimiento

- Controlar periódicamente la eficiencia del desbloqueo manual de emergencia.
- Abstenerse absolutamente de intentar efectuar reparaciones, podrían incurrir en accidentes; para estas operaciones contactar con un técnico especializado.
- El operador no requiere mantenimiento habitual, no obstante es necesario verificar periódicamente la eficiencia de los dispositivos de seguridad y las otras partes de la instalación que pudiesen crear peligros a causa del desgaste.

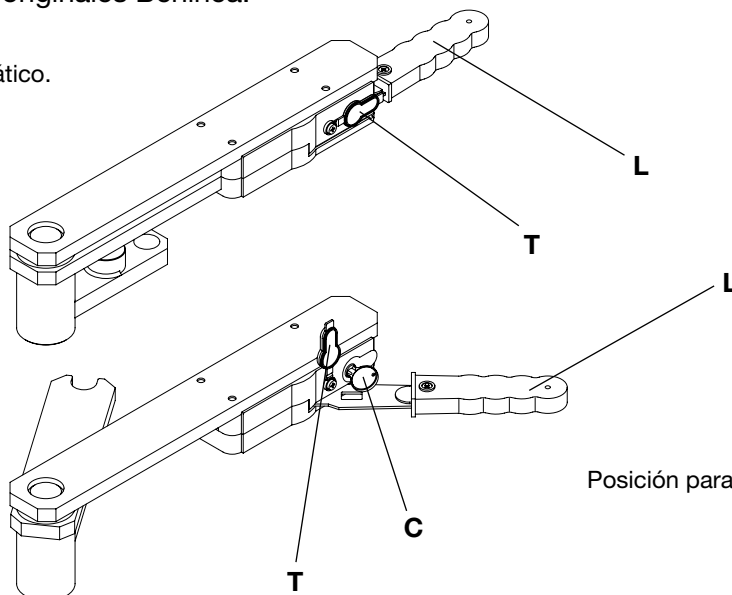
Eliminación de aguas sucias

Cada vez que el producto esté fuera de servicio, es necesario seguir las disposiciones legislativas en vigor en ese momento en cuanto concierne a la eliminación de suciedad y al reciclaje de varios componentes (metales, plásticos, cables eléctricos, etc.), es aconsejable contactar con su instalador o con una empresa especializada y habilitada para tal fin.

Atención

Todos los productos Benincà están cubiertos por una póliza de seguros que responde de eventuales daños a personas o cosas, causados por defectos de fabricación, requiere sin embargo la marca CE de la "máquina" y la utilización de componentes originales Benincà.

Posición para el movimiento en automático.



Posición para la maniobra manual.

DU.IT14N

Książeczka z instrukcjami dla użytkownika

Normy bezpieczeństwa

- Starać się nie przebywać w obszarze posuwu skrzydeł.
- Niedopuszczać aby dzieci bawiły się sterownikami lub w pobliżu skrzydeł bramy.
- W przypadku niewłaściwego funkcjonowania nie starać się samemu dokonywać naprawy a powiadomić o fakcie technika wyspecjalizowanego.

Manewr ręczny i awaryjny

W przypadku zaniku prądu lub awarii, by móc obsługiwać ręcznie skrzydło bramy należy postępować w następujący sposób (opierać się na wskazaniach podanych na rysunku):

1 Zdjąć zatyczkę "T" zabezpieczającą śruby, nałożoną przez nacisk.

2 Wprowadzić klucz "C" i przekręcać go aż do napotkania oporu.

3 Pokręcać dźwignię "L" w jednym z dwóch kierunków aż do końca przesuwu.

W tym punkcie możliwe jest już ręczne otwieranie i zamykanie skrzydła bramy.

By przywrócić działanie automatyczne należy przestawić dźwignię "L" do pozycji pierwotnej, przekręcić i wyjąć klucz indywidualny "C" i nałożyć zatyczkę "T"; pierwszy manewr przywróci normalne funkcjonowanie.

Konserwacja

- Sprawdzać okresowo sprawność działania ręcznego mechanizmu odblokowującego i bezpieczeństwa.
- Nie starać się w żadnym wypadku dokonywać napraw samemu z racji na możliwość ulegnięcia wypadkowi, w celu naprawy należy skontaktować się z technikiem wyspecjalizowanym.
- Siłownik nie wymaga normalnej konserwacji, tym niemniej wskazane jest okresowe sprawdzanie sprawności działania elementów bezpieczeństwa i pozostałych części instalacji, mogących stanowić zagrożenie z racji na stan zużycia.

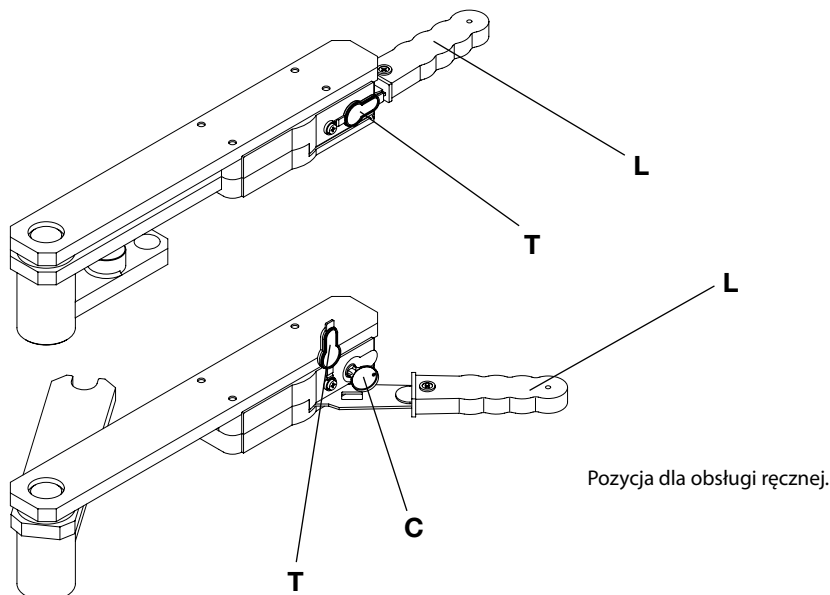
Eliminacja i demolowanie

W przypadku gdy urządzenie nie nadaje się już do dalszego użytkowania, w celu pozbycia się go należy ściśle przestrzegać obowiązujących w danym momencie norm prawnych regulujących zróżnicowany rozkład na części i odzyskiwanie niektórych elementów składowych (metale, plastik, kable elektryczne, itp.); wskazane jest skontaktowanie się z instalatorem lub wyspecjalizowaną firmą, autoryzowaną do tego rodzaju prac.

Uwaga

Wszystkie produkty Benincà objęte są polisą ubezpieczeniową na pokrycie szkód poniesionych przez rzeczy lub osoby w wyniku wad produkcyjnych, pod warunkiem że urządzenia posiadają oznakowanie CE i oryginalne części Benincà.

Pozycja dla działania automatycznego.



BENINCA[®]

AUTOMATISMI BENINCÀ Srl - Via Capitello, 45 - 36066 Sandrigo (VI) - Tel. 0444 751030 r.a. - Fax 0444 759728
