

*Roger Access Control System*

## Instrukcja obsługi czytników PRT82MF i PRT84MF

*Seria QUADRUS*

*Oprogramowanie firmowe: 2.0.8 i wyższe*

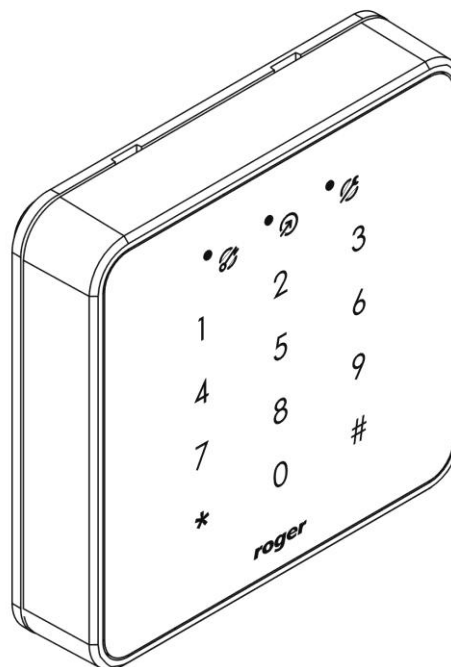
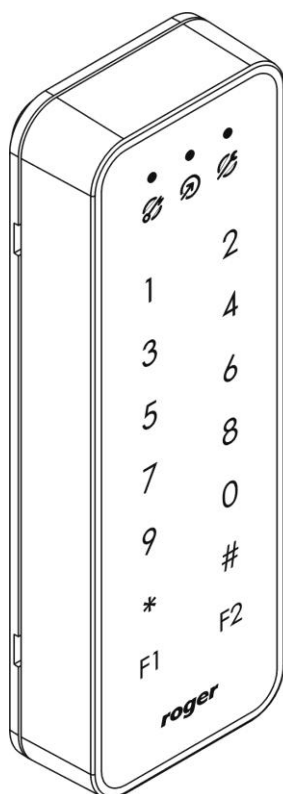
*Wersja sprzętowa: v2.0*

*Wersja dokumentu: Rev. E*



*Dokument dotyczy następujących urządzeń:*

*PRT82MF, PRT82MF-BK, PRT84MF, PRT84MF-BK*



## Spis treści

<b>1. Opis i dane techniczne .....</b>	<b>3</b>
1.1. Budowa i przeznaczenie.....	3
1.2. Charakterystyka .....	3
1.3. Identyfikatory zbliżeniowe .....	3
1.4. Kod karty.....	3
1.4.1. Zasady tworzenia części CSN w kodzie wynikowym RCN .....	4
1.4.2. Zasady tworzenia części PCN w kodzie wynikowym RCN .....	4
1.4.3. Zasady tworzenia kodu wynikowego RCN .....	6
<b>2. Formaty wyjściowe czytnika.....</b>	<b>7</b>
2.1. Tryb RACS CLK/DTA .....	7
2.2. Tryb Wiegand .....	8
<b>3. Konfiguracja czytnika .....</b>	<b>9</b>
3.1. Konfiguracja z poziomu RogerVDM.....	9
3.2. Manualne programowanie trybu pracy .....	14
3.3. Procedura Resetu Pamięci.....	18
<b>4. Zasady instalacji .....</b>	<b>18</b>
<b>5. Aktualizacja oprogramowania .....</b>	<b>20</b>
<b>6. Dane techniczne.....</b>	<b>21</b>
<b>7. Oznaczenia handlowe .....</b>	<b>21</b>
<b>8. Historia produktu .....</b>	<b>22</b>

# 1. OPIS I DANE TECHNICZNE

## 1.1. Budowa i przeznaczenie

Czytniki zbliżeniowe PRT82MF i PRT84MF przeznaczone są do pracy z kontrolerami dostępu akceptującymi protokoły RACS CLK/DTA (Roger) lub Wiegand 24..66 bit. Czytniki nie mogą funkcjonować samodzielnie a ich rola ogranicza się do odczytania numeru identyfikatora bądź kodu PIN i przesłaniu odczytanych danych do kontrolera dostępu. Fabrycznie nowy czytnik skonfigurowany jest do trybu **RACS CLK/DTA adres ID=0**. Zmiana trybu pracy czytnika może być wykonana z poziomu programu narzędziowego **RogerVDM** (Windows) lub manualnie w trakcie procedury **Programowania trybu pracy**.

## 1.2. Charakterystyka

- Karty zbliżeniowe ISO14443A, odczyt numeru seryjnego karty (CSN):
  - MIFARE® ULTRALIGHT
  - MIFARE® Classic 1k i 4k
  - MIFARE® Plus
  - MIFARE® DESFire EV1
- Odczyt numeru programowalnego karty (PCN):
  - MIFARE® Classic 1k i 4k
- Zasięg odczytu: do 7 cm (dla PRT82MF)
- Format wyjściowy: RACS CLK/DTA
- Format wyjściowy: Wiegand 26..66 bit
- Trzy wskaźniki LED
- Sterowanie wskaźnikami LED z linii wejściowych (tryb Wiegand)
- Sterowanie głośnikiem z linii wejściowej (tryb Wiegand)
- Głośnik sygnalizacyjny
- Regulacja poziomu głośności
- Regulacja poziomu podświetlenia klawiatury
- Klawiatura dotykowa (sensoryczna)
- Dwa klawisze funkcyjne (PRT84MF)
- Czujnik otwarcia obudowy oraz oderwania od ściany
- Konfiguracja z komputera PC (program RogerVDM)
- Praca w warunkach wewnętrznych
- Biała i czarna wersja kolorystyczna
- Znak CE

---

### Uwaga

W ogólnym przypadku zasięg odczytu kart zbliżeniowych zależy od wielu czynników w szczególności: rodzaju i jakości karty, jej położenia względem czytnika oraz obecności zakłóceń i przedmiotów metalowych w pobliżu urządzenia. Dla czytnika PRT84MF nominalny zasięg odczytu jest definiowany dla wzorcowej karty ISO ułożonej w ten sposób, że jej płaszczyzna jest równoległa do powierzchni czołowej czytnika a jej środek znajduje się na pionowej osi symetrii czytnika w odległości ok. 3 cm od dolnej krawędzi obudowy.

---

## 1.3. Identyfikatory zbliżeniowe

Czytniki PRT82MF i PRT84MF umożliwiają odczyt identyfikatorów zbliżeniowych pracujących w standardzie ISO14443A i MIFARE®. Domyślnie czytnik skonfigurowany jest do odczytu numeru seryjnego identyfikatora (tzw. numer CSN), jednak za pomocą programu RogerVDM można przekonfigurować go do odczytu numeru zapisanego w sektorach programowalnych karty (tzw. PCN – Programmable Card Number).

## 1.4. Kod karty

W ogólnym przypadku kod karty zwracany przez czytnik (tzw. RCN – Returned Card Number) powstaje w wyniku złożenia fragmentu numeru pochodzącego z seryjnego numeru karty (CSN) oraz fragmentu numeru odczytanego z programowalnego sektora karty (PCN). W nastawach

konfiguracyjnych czytnika określa się ile bajtów kodu CSN oraz które bajty w sektorze programowalnym PCN będą użyte do utworzenia kodu wynikowego karty (RCN).

RCN (Returned Card Number)	
CSN	PCN

#### 1.4.1. Zasady tworzenia części CSN w kodzie wynikowym RCN

Liczba bajtów w kodzie wynikowym RCN pobierana z kodu CSN jest zdefiniowana w konfiguracji jako parametr **CSN Length**. W zależności od typu karty kod CSN może zawierać 4 lub 7 bajtów ale parametr **CSN Length** można ustawić na wartość od 0 do 15 bajtów:

- Wartość 0 oznacza że ani jeden bajt CSN nie wchodzi do kodu wynikowego RCN.
- Jeśli liczba dostępnych bajtów CSN jest mniejsza od zadeklarowanej wartości parametru **CSN Length** to kod uzupełniany jest z lewej strony zerami.
- Jeśli zadeklarowana wartość parametru **CSN Length** jest mniejsza od liczby dostępnych bajtów CSN, to do kodu wynikowego RCN kopiowane są tylko **najmłodsze bajty** kodu CSN.

**Przykład 1:** Gdy odczytany kod CSN ma 4 bajty:

55h	66h	77h	88h
-----	-----	-----	-----

a parametr **CSN Length** = 5 to CSN dołączany do kodu wynikowego RCN ma postać:

00h	55h	66h	77h	88h
-----	-----	-----	-----	-----

**Przykład 2:** Gdy odczytany kod CSN ma 4 bajty:

55h	66h	77h	88h
-----	-----	-----	-----

a parametr **CSN Length** = 2 to CSN dołączany do kodu wynikowego RCN ma postać:

77h	88h
-----	-----

#### 1.4.2. Zasady tworzenia części PCN w kodzie wynikowym RCN

Kod PCN może być pobierany wg odmiennych zasad w zależności od typu karty Mifare. Sposób odczytu kodu PCN definiuje nastawa **Typ sektora**.

Typ sektora	Sposób odczytu kodu PCN
NONE	PCN nie jest odczytywany.
SSN	PCN jest odczytywany ze wskazanego sektora i wskazanego bloku karty. Numer AID (Application ID) nie jest brany pod uwagę.
MSN	PCN odczytywany jest ze wskazanego bloku w pierwszym odszukanym sektorze, który został oznaczony wskazanym dwubajtowym numerem AID (Application ID). W niektórych przypadkach wskazanym AID może być oznaczane wiele sektorów na karcie, więc możliwy jest odczyt przypadkowej wartości z bloku.

Liczba bajtów odczytywanych z bloku danych jest definiowana przez wskazanie pozycji pierwszego bajtu (parametr **First Byte**) oraz ostatniego (parametr **Last Byte**) odczytywanego bajtu. Przyjęło się że jeżeli First Byte > Last Byte to jest to traktowane jako tzw. *kierunek normalny* odczytu natomiast jeśli First Byte < Last Byte to jest to traktowane jako tzw. *kierunek odwrócony*.

Kod PCN może zostać zakodowany w postaci dwuznakowych kodów HEX zapisywanych jako znaki ASCII, np. **'A9'** (dwa znaki ASCII) lub **'a9'** odczytywane z bloku powinny być przekodowywane na pojedynczy bajt 0xA9. W takim przypadku wynikowa długość PCN jest dwukrotnie mniejsza niż wynika z różnicy parametrów First Byte oraz Last Byte. Parametry odczytu PCN z karty Ultralight są identyczne z nastawami kart Classic przy czym miejsce przechowywania kodu PCN jest stałe i nie ulega definiowaniu.

**Przykład 1:** Blok danych zapisanych na karcie ma postać jak poniżej, ustawiono: First Byte = 5, Last Byte = 9, Format = BIN.

						First Byte					Last Byte					
Pozycja	0	1	2	3	4	5	6	7	8	9	10	11	12	13	14	15
Kod HEX	00h	11h	22h	33h	44h	55h	66h	77h	88h	99h	AAh	BBh	CCh	DDh	EEh	FFh

Odczytany kod PCN:

55h	66h	77h	88h	99h
-----	-----	-----	-----	-----

**Przykład 2:** Blok danych zapisanych na karcie ma postać jak poniżej, ustawiono: First Byte = 9, Last Byte = 5, Format = BIN.

						Last Byte					First Byte					
Pozycja	0	1	2	3	4	5	6	7	8	9	10	11	12	13	14	15
Kod HEX	00h	11h	22h	33h	44h	55h	66h	77h	88h	99h	AAh	BBh	CCh	DDh	EEh	FFh

Odczytany kod PCN:

99h	88h	77h	66h	55h
-----	-----	-----	-----	-----

**Przykład 3:** Blok danych zapisanych na karcie ma postać jak poniżej, ustawiono: First Byte = 3, Last Byte = 10, Format = ASCII HEX.

				First Byte								Last Byte				
Pozycja	0	1	2	3	4	5	6	7	8	9	10	11	12	13	14	15
Kod ASCII	'0'	'1'	'2'	'3'	'4'	'5'	'6'	'7'	'8'	'9'	'A'	'B'	'C'	'D'	'E'	'F'
Kod HEX	30h	31h	32h	33h	34h	35h	36h	37h	38h	39h	41h	42h	43h	44h	45h	46h

Odczytany kod PCN:

34h	56h	78h	9Ah
-----	-----	-----	-----

**Przykład 4:** Blok danych zapisanych na karcie ma postać jak poniżej, ustawiono: First Byte = 2, Last Byte = 10, Format = ASCII HEX.

			First Byte									Last Byte				
--	--	--	------------	--	--	--	--	--	--	--	--	-----------	--	--	--	--

Pozycja	0	1	2	3	4	5	6	7	8	9	10	11	12	13	14	15
Kod ASCII	'0'	'1'	'2'	'3'	'4'	'5'	'6'	'7'	'8'	'9'	'A'	'B'	'C'	'D'	'E'	'F'
Kod HEX	30h	31h	32h	33h	34h	35h	36h	37h	38h	39h	41h	42h	43h	44h	45h	46h

Odczytany kod PCN:

02h	34h	56h	78h	9Ah
-----	-----	-----	-----	-----

**Przykład 5:** Blok danych zapisanych na karcie ma postać jak poniżej, ustawiono: First Byte = 10, Last Byte = 2, Format = ASCII HEX.

			Last Byte								First Byte					
Pozycja	0	1	2	3	4	5	6	7	8	9	10	11	12	13	14	15
Kod ASCII	'0'	'1'	'2'	'3'	'4'	'5'	'6'	'7'	'8'	'9'	'A'	'B'	'C'	'D'	'E'	'F'
Kod HEX	30h	31h	32h	33h	34h	35h	36h	37h	38h	39h	41h	42h	43h	44h	45h	46h

Odczytany kod PCN:

0Ah	98h	76h	54h	32h
-----	-----	-----	-----	-----

### 1.4.3. Zasady tworzenia kodu wynikowego RCN

W skład kodu wynikowego zwracanego przez czytnik wchodzi kod CSN oraz kod PCN.

**Przykład:**

Nastawy konfiguracyjne czytnika:

- CSN Length = 4
- First Byte = 8
- Last Byte = 10
- Format = BIN

Pełny numer seryjny karty						
CSN						
C1	C2	C3	C4	C5	C6	C7

Blok danych na karcie																
PCN																
Pozycja	0	1	2	3	4	5	6	7	8	9	10	11	12	13	14	15
Kod HEX	AA	BB	CC	DD	EE	FF	00	11	22	33	44	55	66	77	88	99

Kod wynikowy (RCN):

RCN
-----

CSN				PCN		
C4	C5	C6	C7	22	33	44

Kod wynikowy zwracany przez czytnik serii PRT pracujący w trybie Wiegand 66 bit (64 bity danych + 2 bity kontrolne):

00	C4	C5	C6	C7	22	33	44
----	----	----	----	----	----	----	----

Kod wynikowy zwracany przez czytnik serii PRT pracujący w trybie Wiegand 42 bit (40 bitów danych + 2 bity kontrolne):

C6	C7	22	33	44
----	----	----	----	----

Kod wynikowy zwracany przez czytnik serii PRT pracujący w trybie Wiegand 26 bit (24 bity danych + 2 bity kontrolne):

22	33	44
----	----	----

Kod wynikowy zwracany przez czytnik serii PRT pracujący w trybie RACS CLK/DTA:

C6	C7	22	33	44
----	----	----	----	----

---

#### Uwagi

1. Aby czytnik zwracał wyłącznie kod zawierający numer CSN należy w nastawach konfiguracyjnych czytnika ustawić parametr **Typ sektora** na wartość 0 - NONE natomiast parametr **CSN Length** ustawić wg własnych potrzeb.
  2. Aby czytnik zwracał wyłącznie kod karty zapisany w sektorze programowalnym PCN należy w nastawach konfiguracyjnych czytnika parametr **Typ sektora** na wartość inną niż 0 - NONE natomiast **CSN Length** parametr ustawić na zero.
  3. W przypadku gdy skonfigurowany w czytniku numer RCN jest dłuższy niż długość kodu transmitowanego przez czytnik w danym trybie wyjściowym to czytnik pomija wiodące cyfry kodu RCN. Zasada ta obowiązuje zarówno w odniesieniu do czytników pracujących z protokołem RACS CLK/DTA (Roger) które zawsze transmitują 5 bajtów kodu (40 bitów) jak i czytników z formatem Wiegand które mogą transmitować w zależności od trybu od 2 do 8 bajtów (16..64 bitów).
  4. W przypadku gdy skonfigurowany w czytniku numer RCN jest krótszy niż długość kodu transmitowanego przez czytnik w danym trybie wyjściowym to czytnik uzupełnia kod RCN wiodącymi zerami. Zasada ta obowiązuje zarówno w odniesieniu do czytników pracujących z protokołem RACS CLK/DTA (Roger) które zawsze transmitują 5 bajtów kodu (40 bitów) jak i czytników z formatem Wiegand które mogą transmitować w zależności od trybu od 2 do 8 bajtów (16..64 bitów).
- 

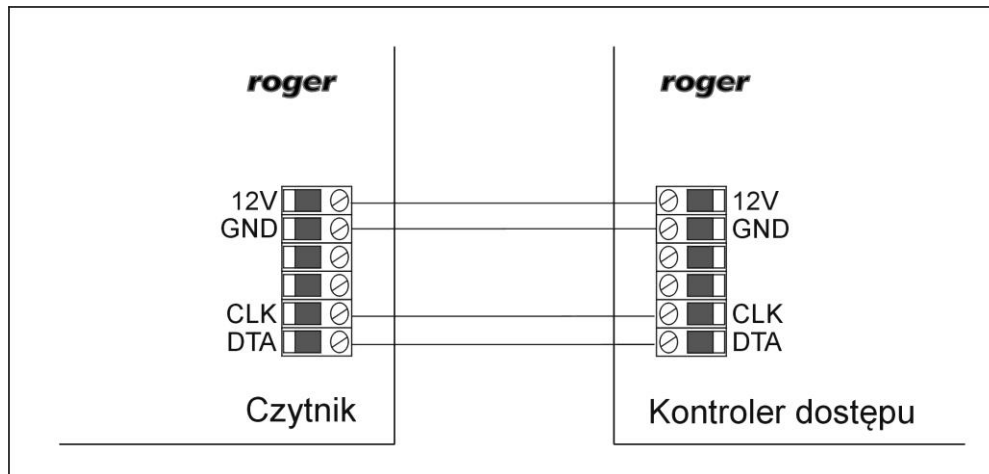
## 2. FORMATY WYJŚCIOWE CZYTNIKA

Format danych wyjściowych określa sposób w jaki czytnik transmituje dane do kontrolera dostępu. Czytnik PRT82/84MF może transmitować dane w formacie RACS CLK/DTA lub Wiegand 26..66 bit.

### 2.1. Tryb RACS CLK/DTA

Format **RACS CLK/DTA (RCD)** został opracowany w firmie Roger i jest stosowany w niektórych kontrolerach dostępu firmy Roger. Format wykorzystuje dwie linie komunikacyjne **CLK** i **DTA** które służą do dwustronnej transmisji danych pomiędzy kontrolerem i czytnikiem. Każde urządzenie podłączone do linii komunikacyjnych tego standardu musi mieć niepowtarzalny adres z zakresu 0..3.

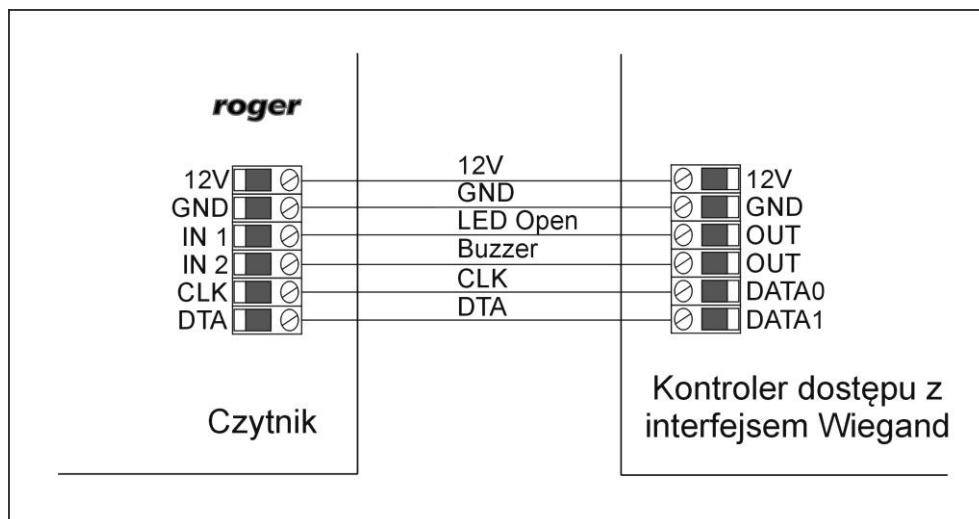
Wybór adresu czytnika następuje współbieżnie z wyborem jego trybu pracy za pomocą parametru **Tryb pracy**. Sterowanie wskaźnikami LED oraz głośnikiem czytnika jest realizowane poprzez kontroler za pośrednictwem dwukierunkowego protokołu RACS CLK/DTA (RCD) i nie wymaga dodatkowych linii sterujących. W przypadku utraty komunikacji z kontrolerem czytnik pulsuje wszystkimi wskaźnikami LED.



Rys. 1 Sposób podłączenia czytnika PRT82MF/PRT84MF do kontrolera dostępu z interfejsem RACS CLK/DTA.

## 2.2. Tryb Wiegand

W trybie Wiegand dane wysyłane są z czytnika do kontrolera za pośrednictwem linii **CLK** i **DTA** które są dołączone odpowiednio do linii **DATA0** i **DATA1** kontrolera. Transmisja danych jest jednokierunkowa a sterowanie wskaźnikami LED oraz głośnikiem czytnika odbywa się za pomocą linii wejściowych czytnika.



Rys. 2 Sposób podłączenia czytnika PRT82MF/PRT84MF do kontrolera z interfejsem Wiegand

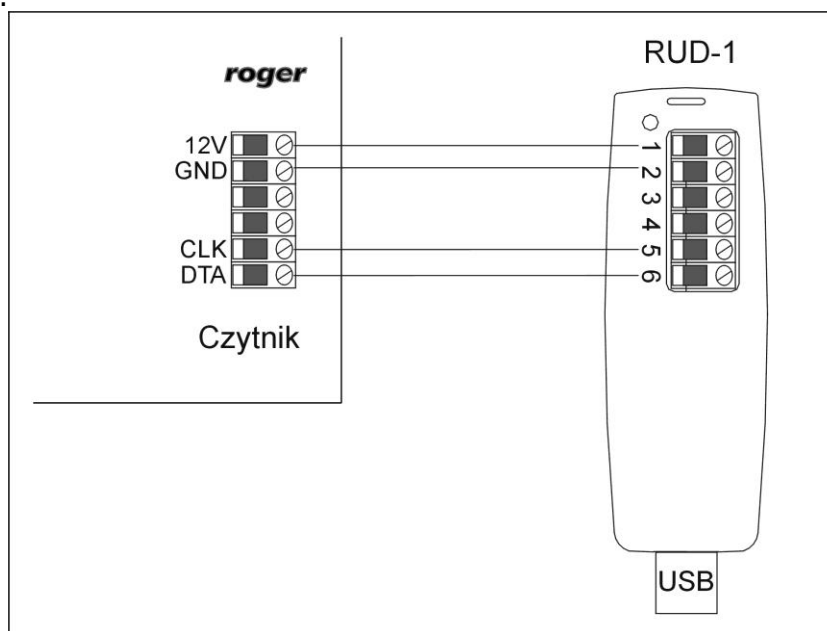


### 3. KONFIGURACJA CZYTNIKA

Czytniki PRT84MF/84MF mogą pracować w różnych trybach pracy, które określają sposób współpracy z kontrolerem. Wybór trybu pracy i powiązanego z nim formatu transmisji danych do kontrolera może nastąpić z poziomu programu **RogerVDM** (Windows) lub manualnie w trakcie procedury **Programowanie trybu pracy**.


#### 3.1. Konfiguracja z poziomu RogerVDM

W celu skorzystania z tej metody czytnik należy podłączyć do komputera za pośrednictwem interfejsu RUD-1 (Rys. 3) i uruchomić program narzędziowy Roger VDM (dostępny na [www.roger.pl](http://www.roger.pl)).



Rys. 3 Sposób podłączenia czytnika PRT82MF/PRT84MF do interfejsu RUD-1

#### Sposób nawiązania połączenia

1. Podłącz czytnik do interfejsu RUD-1 zgodnie z Rys. 3
2. Załóż zwórkę na kontakty MEM
3. Wykonaj restart czytnika (wyłącz/włącz zasilanie lub zewrzyj na chwilę kontakty RST)
4. Gdy LED SYSTEM  zacznie pulsować wybierz w programie RogerVDM: *Urządzenie->Połącz*.
5. Wybierz model urządzenia, wersję firmware, kanał komunikacyjny oraz port szeregowy pod którym zainstalował się interfejs komunikacyjny RUD-1 (Rys. 4)
6. Kliknij *Połącz*, program nawiąże połączenie z czytnikiem i automatycznie przejdzie do zakładki *Konfiguracja* w której możliwe jest pełne skonfigurowanie parametrów czytnika
7. Ustaw odpowiednie opcje (widok okna konfiguracji przedstawia Rys. 5, natomiast opis opcji umieszczono w Tabeli 1)
8. Kliknij przycisk *Wyślij* – program prześle nowe ustawienia do czytnika
9. Usuń zwórkę z kontaktów MEM
10. Wykonaj restart czytnika (wyłącz/włącz zasilanie lub zewrzyj na chwilę kontakty RST) – czytnik wznowi pracę z nowymi ustawieniami

---

Uwaga: Podczas nawiązywania połączenia z czytnikiem zabronione jest używanie klawiatury oraz zbliżanie karty do czytnika.

---

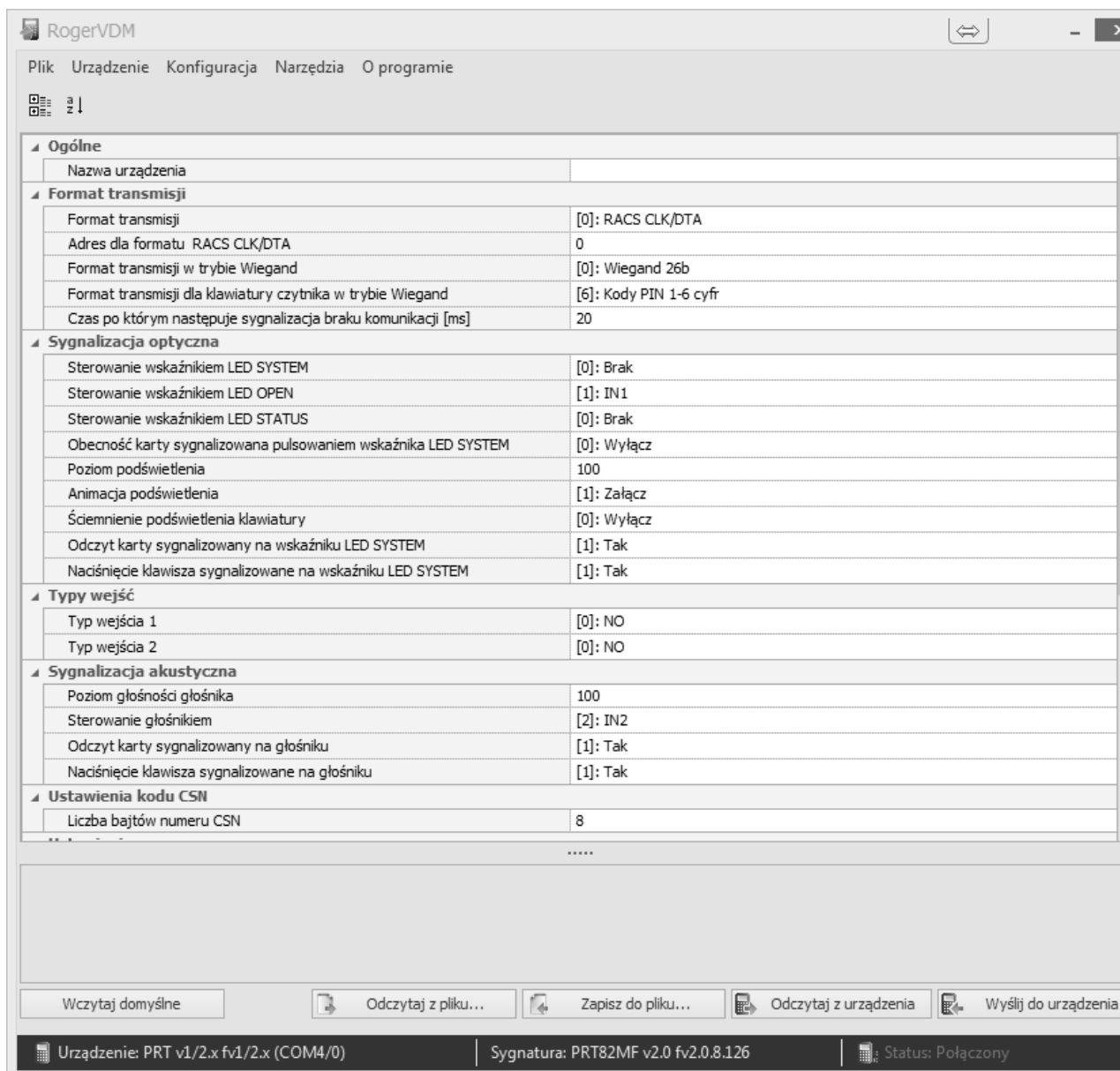
Rys. 4 Widok okna Wybierz urządzenie

<b>Tabela 1: Opis parametrów konfiguracyjnych</b>		
<b>Nazwa parametru</b>	<b>Dopuszczalne wartości</b>	<b>Opis</b>
<b>Ogólne</b>		
Nazwa	16 znaków ASCII	Nazwa lub opis urządzenia. Pole może być wypełnione dowolnym tekstem.
<b>Tryb pracy</b>		
Tryb pracy	0 – RACS CLK/DTA 1 – Wiegand	Parametr określa format w jakim czytnik będzie transmitował dane do kontrolera.
Adres w trybie RACS CLK/DTA	0..3	Adres ID czytnika dla trybu RACS CLK/DTA.
Opcje transmisji w trybie Wiegand	0..5	Parametr określa długość danych wyjściowych transmitowanych przez czytnik w trybie Wiegand (szczegóły w tabeli 2 w rozdziale 3.2): 0 - Wiegand 26 bit 1 - Wiegand 34 bit 2 - Wiegand 42 bit 3 - Wiegand 66 bit 4 - Wiegand 32 bit bez bitów kontrolnych 5 - Wiegand 32 bit rewersyjny bez bitów kontrolnych

Opcje transmisji klawiatury w trybie Wiegand	0..6	<p>Parametr określa sposób transmisji danych wprowadzanych z klawiatury w trybie Wiegand (szczegóły w tabeli 3 w rozdziale 3.2):</p> <p>0 - Kody PIN od 1 do 10 cyfr, kodowanie BCD  1 - Kody PIN od 1 do 12 cyfr, kodowanie binarne  2 - Każdy naciśnięty klawisz transmitowany osobno w postaci liczby 4-bitowej plus 2 bity kontrolne  3 - Każdy naciśnięty klawisz transmitowany osobno w postaci liczby 4-bitowej bez bitów kontrolnych  4 - Każdy naciśnięty klawisz transmitowany osobno w postaci liczby 8-bitowej plus 2 bity kontrolne  5 - Każdy naciśnięty klawisz transmitowany osobno w postaci liczby 8-bitowej bez bitów kontrolnych  6 - Kody PIN 1-6 cyfr, klawisze są buforowane a następnie wysłane w postaci jednego ciągu 24 bitów</p>
Czas po którym następuje sygnalizacja braku komunikacji [s]	0..64	Parametr określa czas po którym czytnik zacznie pulsować wszystkimi wskaźnikami LED w przypadku utraty komunikacji z kontrolerem. Wartość zero wyłącza sygnalizację. Opcja dotyczy formatu RACS CLK/DTA.
Sterowanie wskaźnikiem LED SYSTEM w trybie Wiegand	0 – Brak 1 – IN1 2 – IN2	Parametr określa linię wejściową która steruje wskaźnikiem LED SYSTEM. Opcja dotyczy formatu Wiegand.
Sterowanie wskaźnikiem LED OPEN w trybie Wiegand	0 – Brak 1 – IN1 2 – IN2	Parametr określa linię wejściową która steruje wskaźnikiem LED OPEN. Opcja dotyczy formatu Wiegand.
Sterowanie wskaźnikiem LED STATUS w trybie Wiegand	0 – Brak 1 – IN1 2 – IN2	Parametr określa linię wejściową która steruje wskaźnikiem LED STATUS. Opcja dotyczy formatu Wiegand.
Zbliżenie karty sygnalizowane pulsowaniem wskaźnika LED SYSTEM	0 – Nie 1 – Tak	Gdy opcja załączona LED SYSTEM pulsuje gdy karta znajduje się w polu czytnika.
Poziom podświetlenia	0..100%	Parametr określa poziom jasności podświetlenia klawiatury. Wartość zero wyłącza podświetlenie.
Przyciemnianie podświetlenia	0 – Nie 1 – Tak	Gdy opcja załączona podświetlenie klawiatury ulega redukcji po upływie ok. 20s od momentu ostatniego odczytu karty lub naciśnięcia klawisza. Ponowne przyciśnięcie klawisza lub odczyt karty przywraca pełny poziom podświetlenia.
Przygasanie podświetlenia po odczycie karty i przyciśnięciu klawisza	0 – Nie 1 – Tak	Gdy opcja załączona naciśnięcie klawisza lub odczyt karty powoduje chwilowe wyłączenie podświetlenia klawiatury.
Odczyt karty sygnalizowany na wskaźniku LED SYSTEM	0 – Nie 1 – Tak	Gdy opcja załączona odczyt karty jest potwierdzany błyskiem na wskaźniku LED SYSTEM.

Naciśnięcia klawisza sygnalizowane na wskaźniku LED SYSTEM	0 – Nie 1 – Tak	Gdy opcja załączona naciśnięcie klawisza jest potwierdzane błyskiem na wskaźniku LED SYSTEM.
<b>Typy wejść</b>		
IN1	0 – NO 1 – NC	Parametr określa typ linii wejściowej IN1. Nastawa NO oznacza linię normalnie otwartą a NC linię normalnie zamkniętą.
IN2	0 – NO 1 – NC	Parametr określa typ linii wejściowej IN2. Nastawa NO oznacza linię normalnie otwartą a NC linię normalnie zamkniętą.
<b>Sygnalizacja akustyczna</b>		
Poziom głośności	0..100%	Parametr określa poziom głośności wbudowanego głośnika. Wartość zero wyłącza głośnik.
Sterowanie głośnikiem w trybie Wiegand	0 – Brak 1 – IN1 2 – IN2	Parametr określa linię wejściową która steruje wbudowanym głośnikiem w trybie Wiegand.
Potwierdzenie odczytu karty na głośniku	0 – Nie 1 – Tak	Gdy opcja załączona czytnik generuje beep po każdym odczycie karty.
Potwierdzenie naciśnięcie klawisza na głośniku	0 – Nie 1 – Tak	Gdy opcja załączona czytnik generuje beep po każdym przyśnięciu klawisza klawiatury.
<b>Ustawienia CSN</b>		
Liczba bajtów CSN (CSNL)	0..16	Parametr określa liczbę bajtów numeru seryjnego karty (CSN) które zostaną użyte do utworzenia wynikowego kodu karty (RCN).
<b>Ustawienia zaawansowane</b>		
Blokowanie odczytu karty/kodu PIN gdy wypełniony bufor	0 – Nie 1 – Tak	Gdy opcja załączona czytnik blokuje odczyt kart (PIN-ów) do momentu odczytu bufora karty (PIN-u) przez kontroler.
Czas samoczynnego kasowania bufora karty/PIN [s]	0..64	Parametr określa po jakim czasie nastąpi samoczynne skasowanie bufora przechowującego kod karty lub kodu PIN w przypadku gdy nie zostanie on odczytany przez kontroler. Wartość zero wyłącza funkcję samoczynnego kasowania bufora.
Zapełnienie bufora karty/PIN-u sygnalizowane na wskaźniku LED SYSTEM	0 – Nie 1 – Tak	Gdy opcja załączona zapełnienie bufora z kodem odczytanej karty lub kodu PIN będzie sygnalizowane zapaleniem wskaźnika LED SYSTEM.
Szyfrowanie ramek zawierających numer karty lub kod PIN	0 – Nie 1 – Tak	Gdy opcja załączona dane z kodem karty lub PIN-u wysyłane przez czytnik do kontrolera są szyfrowane.
<b>Ustawienia Mifare Classic</b>		

Typ sektora	0 – NONE (brak) 1 – SSN (Secure Sector Number) 2 – MSN (MAD Sector Number)	Parametr określa typ sektora karty w którym zapisany jest numer PCN. W przypadku wyboru wartości zero kod karty będzie formowany wyłącznie z numeru seryjnego karty (CSN) z pominięciem numeru PCN.
Kodowanie	0 – BIN 1 – HEX ASCII	Parametr określa sposób kodowania danych w jakim zapisany jest numer PCN w bloku danych na karcie.
Pozycja pierwszego bajtu (FB)	0..15	Pozycja najmłodszego bajtu (LSB) w bloku danych od którego realizowany będzie odczyt kodu PCN.
Pozycja ostatniego bajtu (LB)	0..15	Pozycja najstarszego bajtu (MSB) w bloku danych do którego realizowany będzie odczyt kodu PCN.
Numer sektora	0..39	Numer sektora danych na karcie z którego odczytywany będzie numer PCN.
Numer aplikacji (AID)	0000 – FFFF	2-bajtowy numer aplikacji AID w sektorze MAD karty określający sektor z którym zapisany jest numer PCN. Nastawa jest brana pod uwagę wyłącznie w przypadku wyboru sektora MSN. Domyślnie: AID=5156 (Roger AID).
Numer bloku	0..14	Numer bloku w sektorze w którym zapisany jest numer PCN. Dla sektorów 0..31 dopuszczalne są bloki 0..2 a dla sektorów 32..39 bloki 0..14.
Typ klucza	0 – Klucz typu A 1 – Klucz typu B 2 – Klucz Roger (RSS)	Typ klucza dostępu do sektora z numerem PCN.
Klucz	000000000000 – FFFFFFFF	6-bajtowy (12 cyfr HEX) klucz dostępu do sektora z numerem PCN.




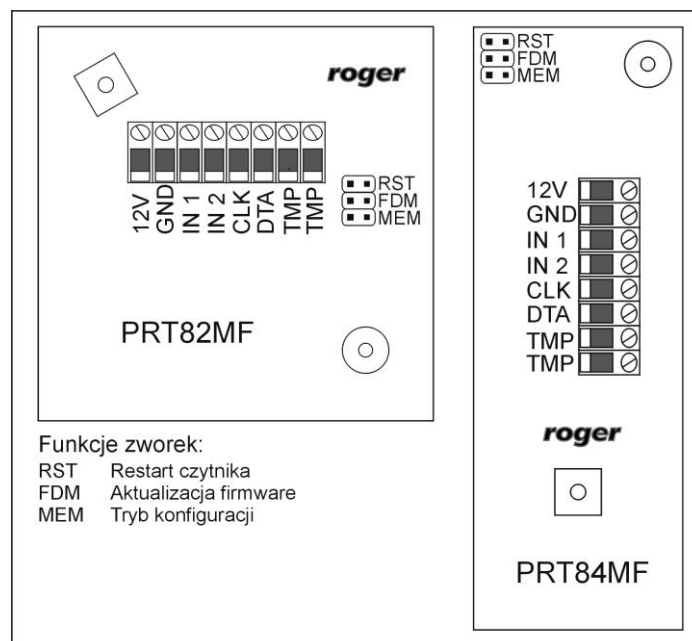
Rys. 5 Widok okna Konfiguracja

### 3.2. Manualne programowanie trybu pracy

Procedura manualnego **Programowania trybu pracy** umożliwia wybór trybu pracy czytnika z zachowaniem dotychczasowych nastaw konfiguracyjnych i bez konieczności użycia programu RogerVDM.

#### Procedura Programowania trybu pracy

1. Usuń wszystkie połączenia z zacisków CLK i DTA.
2. Załóż zwórkę na kontakty MEM (lokalizacja kontaktów widoczna jest na Rys. 6).
3. Wykonaj restart czytnika (wyłącz/włącz zasilanie lub zewrzyj na chwilę kontakty RST).
4. Gdy LED SYSTEM  zacznie pulsować wprowadź trzy cyfry określające tryb pracy (Tabela 2).
5. Usuń zwórkę z kontaktów MEM.



Rys. 6 Widok lokalizacji zacisków oraz kontaktów

Jeśli w kroku czwartym procedury wybrany został jeden z trybów Wiegand (kod 1xx) to linie IN1 i IN2 przyjmują następujące funkcje domyślne:

- IN1: Sterownie wskaźnikiem LED OPEN
- IN2: Sterownie głośnikiem

Jeśli zachodzi potrzeba funkcje te można zmienić z poziomu programu RogerVDM.

<b>Tabela 2: Kody trybów pracy</b>	
<b>Kod</b>	<b>Nazwa trybu pracy</b>
000	RACS adres ID=0
001	RACS adres ID=1
002	RACS adres ID=2
003	RACS adres ID=3
10x	26 bit Wiegand
11x	34 bit Wiegand
12x	42 bit Wiegand
13x	66 bit Wiegand
14x	32 bit Wiegand bez bitów kontrolnych
15x	32 bit Wiegand rewersyjny (bity nadawane są do LSB do MSB, bez bitów kontrolnych)

W miejscach oznaczonych przez „x” należy wstawić odpowiednią cyfrę, która będzie określała zasady transmisji klawiszy i/lub kodów PIN. Zasady kodowania pozycji „x” opisane zostały w Tabeli 3.

W przypadku czytników bez klawiatury trzy cyfry konfigurujące tryb pracy wprowadza się metodą wielokrotnego odczytu identyfikatora zbliżeniowego. W metodzie tej w celu wprowadzenia cyfry N należy n-krotnie odczytać identyfikator a następnie odczekać do momentu pojawienia się podwójnego sygnału akustycznego - po tym sygnale można programować kolejną cyfrę. Emulację cyfry 0 wykonuje się przez 10-krotny odczyt identyfikatora. Do programowania cyfr metodą wielokrotnego odczytu można użyć dowolną kartę zbliżeniową standardu ISO 14443A.

Przykład:

Aby zaprogramować tryb 001 należy:

- odczytać 10-krotnie identyfikator i zaczekać na podwójny bip
- odczytać 10-krotnie identyfikator i zaczekać na podwójny bip
- odczytać 1-krotnie identyfikator i zaczekać na podwójny bip

**Tabela 3: Opcje transmisji klawiatury i kodów PIN**

Kod	Nazwa	Opis
X=0	Kody PIN od 1 do 10 cyfr transmitowanych w postaci BCD	Każdy naciśnięty klawisz jest zapamiętywany w 6-znakowym buforze, transmisja całego kodu następuje z chwilą naciśnięcia klawisza [#] który oznacza koniec kodu PIN (znak [#] nie jest transmitowany). Kod PIN jest przesyłany jako liczba w kodzie BCD.
X=1	Kody PIN od 1 do 12 cyfr transmitowanych w postaci binarnej	Każdy naciśnięty klawisz jest zapamiętywany w 6-znakowym buforze, transmisja całego kodu następuje z chwilą naciśnięcia klawisza [#] który oznacza koniec kodu PIN (znak [#] nie jest transmitowany). Kod PIN jest przesyłany jako liczba w kodzie binarnym.
X=2	Każdy naciśnięty klawisz transmitowany osobno w postaci liczby 4-bitowej plus 2 bity kontrolne	Każdy naciśnięty klawisz jest natychmiast wysyłany w postaci ciągu 6 bitów (EXXXXP) reprezentujących kod naciśniętego klawisza (bity XXXX) oraz dwóch bitów kontrolnych (E-even i P-parity), każdy z bitów kontrolnych odnosi się do połowy przekazu, format ten jest zgodny z czytnikiem HID 5355, opcja „with parity”. Kodowanie klawiszy wg tabeli B.
X=3	Każdy naciśnięty klawisz transmitowany osobno w postaci liczby 4-bitowej bez bitów kontrolnych	Każdy naciśnięty klawisz jest natychmiast wysyłany w postaci ciągu 4 bitów (XXXX) reprezentujących kod naciśniętego klawisza bez dodatkowych bitów kontrolnych (brak bitów E i P), format ten jest zgodny z czytnikiem HID 5355, opcja „without parity”. Kodowanie klawiszy wg tabeli B.
X=4	Każdy naciśnięty klawisz transmitowany osobno w postaci liczby 8-bitowej plus 2 bity kontrolne	Każdy naciśnięty klawisz jest natychmiast wysyłany w postaci ciągu 10 bitów (EXXXXXXXXXP) reprezentujących kod naciśniętego klawisza (bity XXXXXXXX) oraz dwóch bitów kontrolnych (E-even i P-parity), każdy z bitów kontrolnych odnosi się do połowy przekazu. Kodowanie klawiszy wg tabeli A.
X=5	Każdy naciśnięty klawisz transmitowany osobno w postaci liczby 8-bitowej bez bitów kontrolnych	Każdy naciśnięty klawisz jest natychmiast wysyłany w postaci ciągu 8 bitów (XXXXXXXX) reprezentujących kod naciśniętego klawisza bez dodatkowych bitów kontrolnych (brak bitów E i P). Kodowanie klawiszy wg tabeli A.
X=6	Kody PIN 1-6 cyfr, klawisze są buforowane a następnie wysłane w postaci jednego ciągu 26 bitów (w tym dwa bity kontrolne)	Każdy naciśnięty klawisz jest zapamiętywany w 6-znakowym buforze, transmisja całego kodu następuje z chwilą naciśnięcia szóstego klawisza lub wcześniej po naciśnięciu klawisza [#]. Każda cyfra kodu jest kodowana na czterech bitach. Jeśli w przeciągu 15s nie zostanie naciśnięty żaden klawisz czytnik kasuje wcześniej zapamiętane klawisze. Czytnik wysyła zawsze 6 cyfr, jeśli kod jest krótszy to brakujące pozycje uzupełnia zerami. -Kodowanie klawiszy wg tabeli B (poniżej).  Przykład: Wprowadzono „1234#’ – czytnik wysłał 001234 Wprowadzono „123456’ – czytnik wysłał 123456




<b>Tabela A: Kodowania klawiszy na ośmiu bitach</b>		
<b>Klawisz</b>	<b>Kod HEX (szesnastkowy)</b>	<b>Kod BIN (binarny)</b>
0	F0	11110000
1	E1	11100001
2	D2	11010010
3	C3	11000011
4	B4	10110100
5	A5	10100101
6	96	10010110
7	87	10000111
8	78	01111000
9	69	01101001
*	5A	01011010
#	4B	01001011
F1	3C	00111100
F2	2D	00101101

<b>Tabela B: Kodowania klawiszy na czterech bitach</b>		
<b>Klawisz</b>	<b>Kod ASCII</b>	<b>Kod BIN (binarny)</b>
0	0	0000
1	1	0001
2	2	0010
3	3	0011
4	4	0100
5	5	0101
6	6	0110
7	7	0111
8	8	1000
9	9	1001
*	A	1010
#	B	1011

### 3.3. Procedura Resetu Pamięci

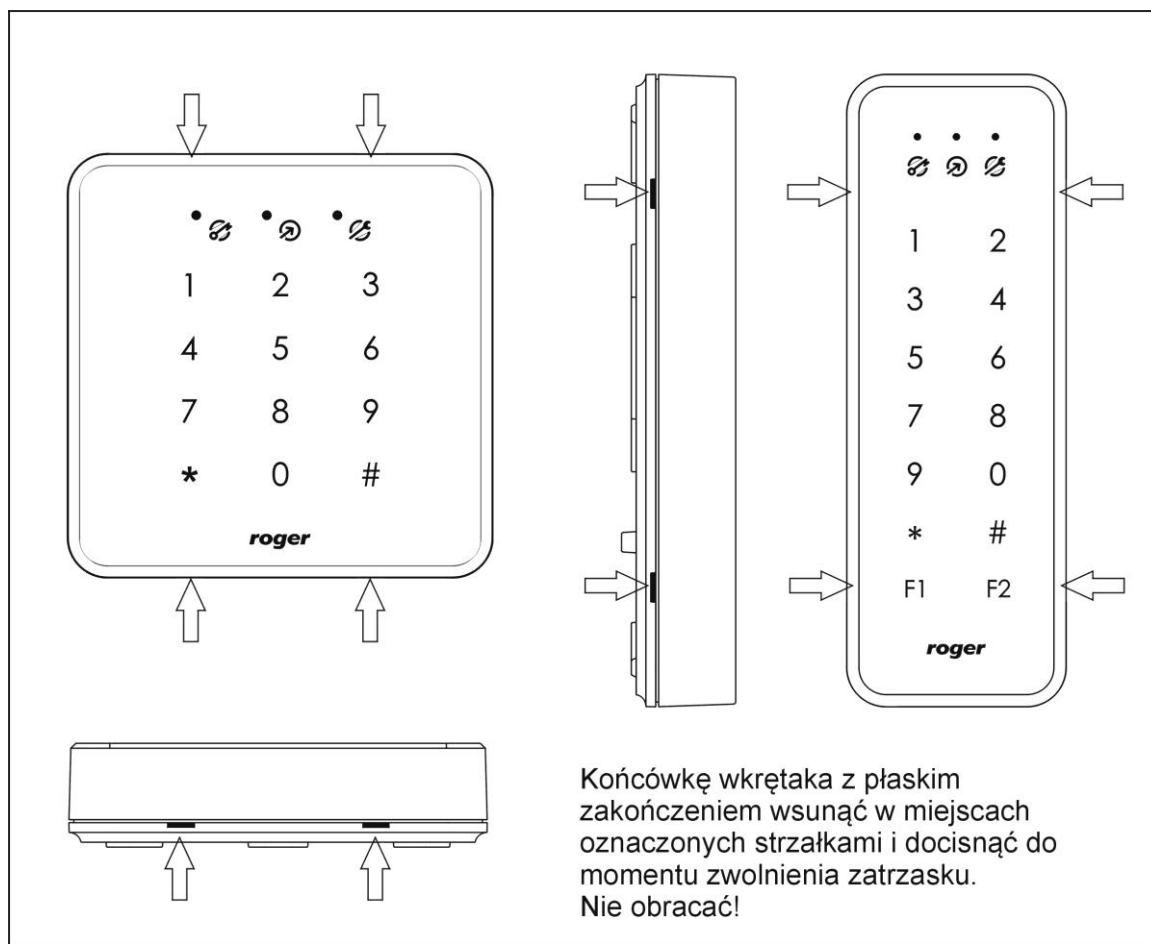
Procedura Resetu Pamięci kasuje wszystkie dotychczasowe nastawy czytnika, przywraca ustawienia fabryczne i ustawia tryb pracy RACS adres ID=0.

#### Procedura Resetu Pamięci

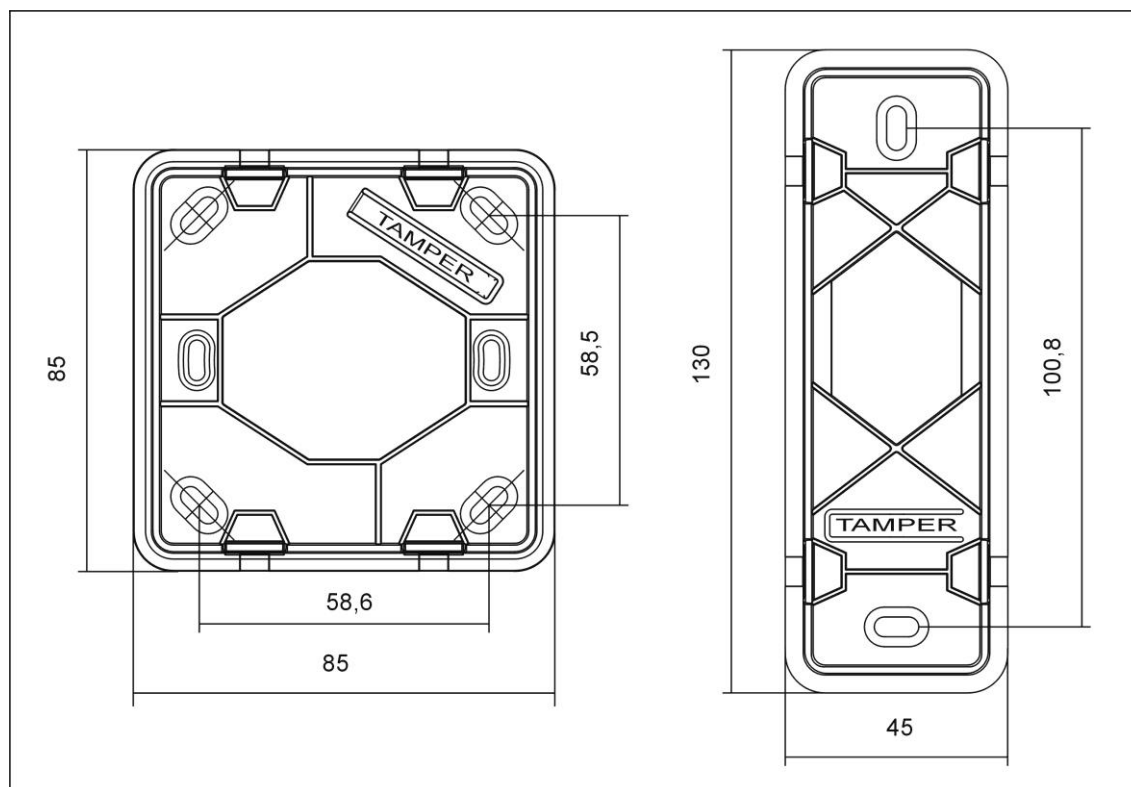
1. Usun wszystkie połączenia z zacisków CLK i DTA
2. Załóż zworkę na kontakty MEM (lokalizacja kontaktów widoczna jest na Rys. 6)
3. Wykonaj restart czytnika (wyłącz/włącz zasilanie lub zewrzyj na chwilę kontakty RST)
4. Gdy LED SYSTEM  zacznie pulsować wciśnij \* lub zbliż 11-krotnie dowolną kartę MIFARE®
5. Usun zworkę z kontaktów MEM

## 4. ZASADY INSTALACJI

- Czytnik składa się z panelu przedniego oraz podstawy, które fabrycznie są ze sobą połączone i przed instalacją należy je rozdzielić przy pomocy wkrętaka z płaską końcówką. W tym celu należy wsunąć końcówkę wkrętaka kolejno do każdej z czterech szczelin znajdujących się na bocznych ściankach obudowy i uwolnić w ten sposób zatrzaski (Rys. 7)
- Czytnik powinien być zamontowany na pionowym fragmencie konstrukcji (ściany) z dala od źródeł ciepła i wilgoci
- Konstrukcja mechaniczna obudowy PRT82MF umożliwia montaż na podtynkowej puszcze elektroinstalacyjnej o średnicy 60 mm
- Podstawę należy zamontować przy pomocy dostarczonych wkrętów zgodnie z orientacją pokazaną na Rys. 8 i tak aby dźwignia czujnika antysabotażowego (TAMPER) oparła się o podłoże i docisnęła styki łącznika
- Przewody połączeniowe należy wyprowadzić przez otwór w podstawie i podłączyć do odpowiednich zacisków śrubowych przedniego modułu elektroniki (Rys. 6)
- Wszelkie połączenia elektryczne należy wykonać przy odłączonym napięciu zasilania
- W przypadku gdy czytnik i kontroler zasilane są z osobnych źródeł to konieczne jest **zwarcie minusa zasilania czytnika z minusem zasilania kontrolera (zacisk GND)**
- W żadnym wypadku nie wolno zwierzać plusów źródeł zasilania
- Panel przedni należy okresowo oczyszczać za pomocą lekko zwilżonej tkaniny i łagodnych detergentów. Nigdy nie należy stosować materiałów ściernych ani silnych środków czyszczących takich jak: alkohole, rozpuszczalniki, benzyny itp. Uszkodzenia wynikłe z nieprawidłowo przeprowadzonej konserwacji lub niewłaściwej eksploatacji nie podlegają gwarancji.
- Intensywność podświetlenia klawiatury podlega regulacji z poziomu aplikacji RogerVDM i należy ją dostosować do warunków oświetlenia, w których będzie pracował czytnik.



Rys. 7 Lokalizacja zatrzasków i sposób demontażu obudowy



Rys. 8 Wymiary oraz lokalizacja dźwigni czujnika otwarcia czytnika

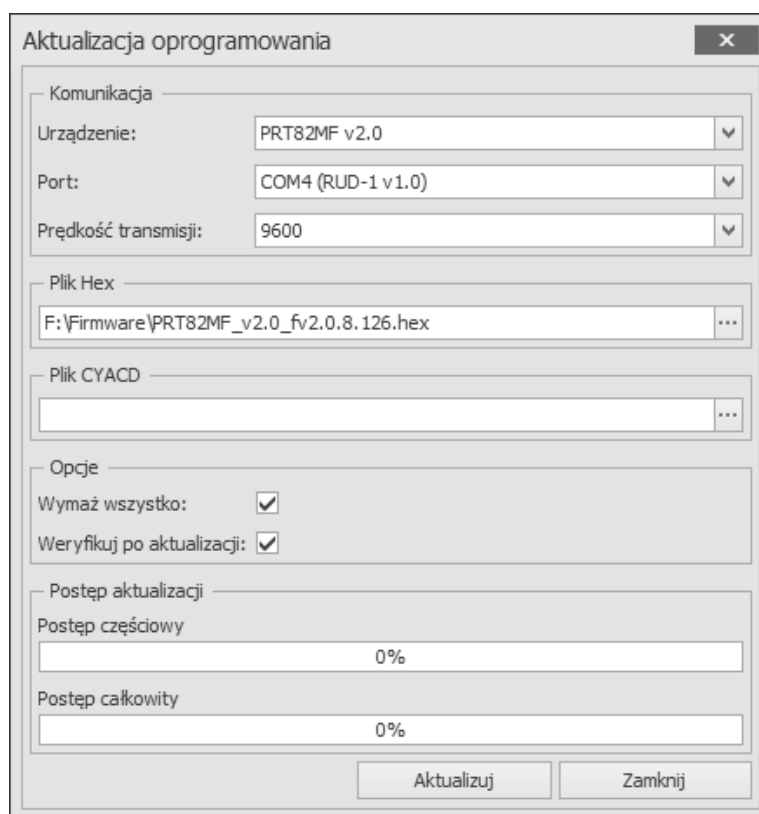
Tabela 4. Opis zacisków podłączeniowych		
Nazwa	Funkcja w trybie RACS CLK&DTA	Funkcja w trybie Wiegand
12V	Plus zasilania	
GND	Minus zasilania	
IN1	Symuluje naciśnięcie klawisza F3 na terminalu. Wyzwalanie linii następuje poprzez podanie masy.	Sterowanie wskaźnikami LED lub głośnikiem. Wyzwalanie linii następuje poprzez podanie masy.
IN2	Symuluje naciśnięcie klawisza F4 na terminalu. Wyzwalanie linii następuje poprzez podanie masy.	Sterowanie wskaźnikami LED lub głośnikiem. Wyzwalanie linii następuje poprzez podanie masy.
CLK	Linia komunikacyjna CLOCK.	Linia komunikacyjna DATA0.
DTA	Linia komunikacyjna DATA.	Linia komunikacyjna DATA1.
TMP	Łącznik ochrony anty-sabotażowej, normalnie zwarty kiedy obudowa jest zamknięta i przylega do podłoża, styki bezpotencjałowe.	

## 5. AKTUALIZACJA OPROGRAMOWANIA

Aktualizację oprogramowania firmowego czytnika (tzw. flesztowanie) realizuje się za pomocą programu RogerVDM oraz interfejsu komunikacyjnego RUD-1. Plik z aktualnym firmware dostępny jest na stronie [www.roger.pl](http://www.roger.pl)

### Sposób aktualizacji oprogramowania

1. Podłącz czytnik do interfejsu RUD-1 zgodnie z Rys. 3
2. Załóż zwórkę na kontakty FDM (lokalizacja zworek przedstawiona jest na Rys. 6)
3. Uruchom program RogerVDM
4. Wybierz polecenie: *Narzędzia -> Aktualizuj oprogramowanie*
5. Wskaż typ urządzenia, port komunikacyjny pod którym zainstalował się RUD-1 oraz ścieżkę dostępu do pliku firmware (\*.hex)
6. Kliknij *Aktualizuj* i postępuj zgodnie z komunikatami na ekranie



Rys. 9 Widok okna aktualizacji oprogramowania

## 6. DANE TECHNICZNE

Dane techniczne	
Napięcie zasilania	10-15 VDC
Pobór prądu (średni)	PRT82MF: ~60 mA PRT82MF-BK: ~45 mA PRT84MF: ~65 mA PRT84MF-BK: ~50 mA
Zasięg odczytu	PRT82MF/PRT82MF-BK: do 7 cm (dla kart rozmiaru ISO) PRT84MF/PRT84MF-BK: do 5 cm (dla kart rozmiaru ISO)
Ochrona antysabotażowa (TAMPER)	Izolowany kontakt NO/NC, 50mA/24V, kontakty zwarte gdy obudowa zamknięta
Karty	13.56MHz ISO14443A, MIFARE® Ultralight, Classic (CSN i PCN), DESFire EV1 (CSN) i Plus (CSN)
Odległości	Do 150 m pomiędzy kontrolerem i czytnikiem licząc po kablu
Stopień ochrony	IP41
Klasa środowiskowa (wg EN 50133-1)	Klasa II, warunki wewnętrzne, temperatura otoczenia: -10°C- +50°C, wilgotność względna: 10 to 95% (bez kondensacji)
Wymiary W x S x G	PRT82MF/ PRT82MF-BK: 85 X 85 X 22 mm PRT84MF/ PRT84MF-BK: 130 X 45 X 22 mm
Waga	~100 g
Certyfikaty	CE

## 7. OZNACZENIA HANDLOWE

Oznaczenia handlowe	
PRT82MF-B	Wewnętrzny czytnik kart standardu 13.56 MHz ISO/IEC 14443A/MIFARE® Ultralight, Classic, obudowa ciemnoszara, klawiatura sensoryczna z podświetleniem, zaciski śrubowe
PRT82MF-BK-B	Wewnętrzny czytnik kart standardu 13.56 MHz ISO/IEC 14443A/MIFARE® Ultralight, Classic, obudowa ciemnoszara, zaciski śrubowe
PRT82MF-W	Wewnętrzny czytnik kart standardu 13.56 MHz ISO/IEC 14443A/MIFARE® Ultralight, Classic, obudowa biała, klawiatura sensoryczna z podświetleniem, zaciski śrubowe
PRT82MF-BK-W	Wewnętrzny czytnik kart standardu 13.56 MHz ISO/IEC 14443A/MIFARE® Ultralight, Classic, obudowa biała, zaciski śrubowe
PRT84MF-B	Wewnętrzny czytnik kart standardu 13.56 MHz ISO/IEC 14443A/MIFARE® Ultralight, Classic, obudowa ciemnoszara, klawiatura sensoryczna z podświetleniem, zaciski śrubowe
PRT84MF-BK-B	Wewnętrzny czytnik kart standardu 13.56 MHz ISO/IEC 14443A/MIFARE® Ultralight, Classic, obudowa ciemnoszara, zaciski śrubowe
PRT84MF-W	Wewnętrzny czytnik kart standardu 13.56 MHz ISO/IEC 14443A/MIFARE® Ultralight, Classic, obudowa biała, klawiatura sensoryczna z podświetleniem, zaciski śrubowe
PRT84MF-BK-W	Wewnętrzny czytnik kart standardu 13.56 MHz ISO/IEC 14443A/MIFARE® Ultralight, Classic, obudowa biała, zaciski śrubowe
RUD-1	Przenośny interfejs komunikacyjny USB z wyjściem zasilającym 12VDC.

## 8. HISTORIA PRODUKTU

Historia produktu			
Moduł elektroniczny	Oprogramowanie firmowe	Data	Opis
v1.0	fv1.0.4.116	08/08/2014	Pierwsza wersja handlowa produktu
v1.0	fv1.0.8.126	08/07/2015	Zmiana procedury <b>Resetu Pamięci</b> oraz dodana procedura <b>Programowania Trybu Pracy</b> . Zmniejszenie poboru prądu czytników.
v2.0	fv2.0.8.126	08/07/2015	Zwiększenie zasięgu odczytu PRT84MF.



Symbol ten umieszczony na produkcie lub opakowaniu oznacza, że tego produktu nie należy wyrzucać razem z innymi odpadami gdyż może to spowodować negatywne skutki dla środowiska i zdrowia ludzi. Użytkownik jest odpowiedzialny za dostarczenie zużytego sprzętu do wyznaczonego punktu gromadzenia zużytych urządzeń elektrycznych i elektronicznych. Szczegółowe informacje na temat recyklingu można uzyskać u odpowiednich władz lokalnych, w przedsiębiorstwie zajmującym się usuwaniem odpadów lub w miejscu zakupu produktu. Gromadzenie osobno i recykling tego typu odpadów przyczynia się do ochrony zasobów naturalnych i jest bezpieczny dla zdrowia i środowiska naturalnego. Masa sprzętu podana jest w instrukcji.

### Kontakt:

**Roger sp. z o.o. sp. k.**  
**82-400 Sztum**  
**Gościszewo 59**  
**Tel.: +48 55 272 0132**  
**Faks: +48 55 272 0133**  
**Pomoc tech.: +48 55 267 0126**  
**Pomoc tech. (GSM): +48 664 294 087**  
**E-mail: [biuro@roger.pl](mailto:biuro@roger.pl)**  
**Web: [www.roger.pl](http://www.roger.pl)**