

HWT-T320-VF

Kamera kopułowa 2 MP EXIR VF



## Główne cechy:

- Wysokiej jakości przetwornik 2 MP CMOS
- Rozdzielczość 1920 × 1080
- Obiektyw zmiennoogniskowy 2.8 mm - 12 mm
- Funkcja Dzień/Noc
- EXIR 2.0, smart IR, zasięg IR do 40 m
- Wyjście wideo 4 in 1 (przełączalne TVI/AHD/CVI/CVBS)
- Klasa szczelności IP66



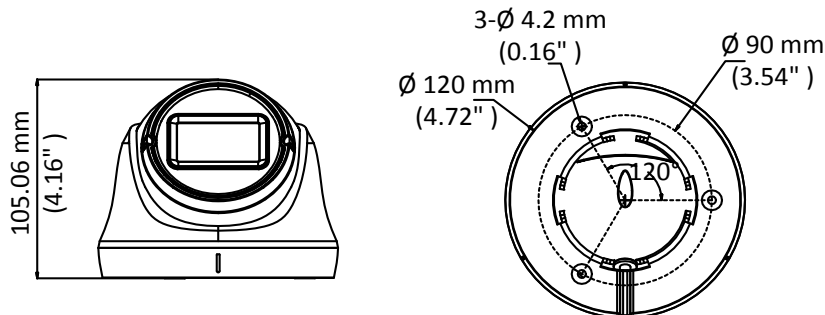
## Specyfikacja

<b>Kamera</b>	
Przetwornik	2 MP CMOS
System	PAL/NTSC
Ilość pikseli	1920 (H) × 1080 (V)
Czułość	0.01 Lux@(F1.2, AGC wł.), 0 Lux z IR
Elektroniczna migawka	1/25 (1/30) s do 1/50,000 s
Obiektyw	2.8 mm - 12 mm
Kąt widzenia	111.5° do 33.4°
Mocowanie obiektywu	Φ14
Funkcja Dzień & Noc	Filt IR cut
Reulacja obudowy	Obrót: 0° do 360°, Pochył: 0° do 75°
Synchronizacja	Wewnętrzna synchronizacja
Ilość klatek wideo	PAL:1080p@25kl/s NTSC: 1080p@30kl/s
<b>Menu</b>	
AGC	High/Medium/Low/Off
Tryb D/N	Auto/Color/BW (Black and White)
Funkcja BLC	Wspiera
Funkcja DWDR	Wspiera
Język menu	Angielski
Funkcje	Jasność, Ostrość, DNR, Odbicie lustrzane, Smart IR
<b>Interfejsy</b>	
Wyjście wideo	1 wyjście analog HD
Przycisk przełączania	TVI/AHD/CVI/CVBS
<b>Ogólne</b>	
Warunki pracy	-40 °C do 60 °C (-40 °F do 140 °F), Wilgotność: 90% lub mniej (bezkondensacji)
Zasilanie	12 VDC ±15%
Pobór mocy	Max. 4.8 W
Klasa szczelności	IP66
Materiał	Obudowa: Plastic Główna korpus: Metal
Zasięg IR	do 40 m
Wymiary	Ø 120 mm × 105.06 mm (Ø 4.72" × 4.16")
Waga	450 g (0.99 lb.)

**Model**

HWT-T320-VF

**wymiary**



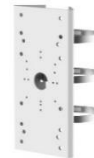
**Opcjonalne akcesoria**



DS-1273ZJ-130-TRL  
Wall Mount



DS-1271ZJ-130-TRL  
Pendant Mount



DS-1275ZJ-SUS  
Vertical Pole Mount



DS-1276ZJ-SUS  
Corner Mount



DS-1280ZJ-TR6  
Junction Box



DS-1280ZJ-M  
Junction Box



DS-1281ZJ-M  
Inclined Ceiling Mount

Dystrybutor:  
IVEL Electronics Sp.z o.o. Sp.k.  
42-216 Częstochowa  
ul. Iglasta 2/4/3  
Tel. 34 341 16 30  
[ivel@ivel.pl](mailto:ivel@ivel.pl)    <https://ivel.pl>

**Headquarters**  
No.555 Qianmo Road, Binjiang District,  
Hangzhou 310051, China  
T +86-571-8807-5998  
overseasbusiness@hikvision.com

**Hikvision USA**  
T +1-909-895-0400  
sales.usa@hikvision.com

**Hikvision Europe**  
T +31-23-55-42-770  
info.eu@hikvision.com

**Hikvision Middle East**  
T +971-4-8816086  
salesme@hikvision.com

**Hikvision Russia**  
T +7-495-669-67-99  
saleru@hikvision.com

**Hikvision India**  
T +91-22-28469900  
sales@pramahikvision.com

**Hikvision Italy**  
T +39-0438-6902  
info.it@hikvision.com

**Hikvision France**  
T +33(0)1-85-330-450  
info.fr@hikvision.com

**Hikvision Spain**  
T +34-91-737-16-55  
info.es@hikvision.com

**Hikvision Poland**  
T +48-22-460-01-50  
poland@hikvision.com

**Hikvision UK**  
T +01628-902140  
support.uk@hikvision.com

**Hikvision Singapore**  
T +65-6684-4718  
sg@hikvision.com

**Hikvision Oceania**  
T +61-2-8599-4233  
salesau@hikvision.com

**Hikvision Canada**  
T +1-909-895-0400  
sales.usa@hikvision.com

**Hikvision Korea**  
T +82-31-731-8841  
sales.korea@hikvision.com

**Hikvision Brazil**  
T +55 11 3318-0050  
Latam.support@hikvision.com

**Hikvision Africa**  
T +27 (10) 0351172  
sale.africa@hikvision.com

**Hikvision Hong Kong**  
T +852-2151-1761