

COMMAX

SmartHome & Security

INSTRUKCJA MONTAŻU / OBSŁUGI

STACJA PORTIERSKA CDS-2AG

CE



Importer:

&GDE
POLSKA

Włosań, ul. Świątnicka 88
32-031 Mogilany

tel. +48 12 256 50 25
+48 12 256 50 35
GSM: +48 697 777 519
biuro@gde.pl
www.gde.pl

1. CECHY

Stacja portierska służy do komunikacji audio w systemie Gate View pomiędzy portierem a lokatorami oraz osobami odwiedzającymi.

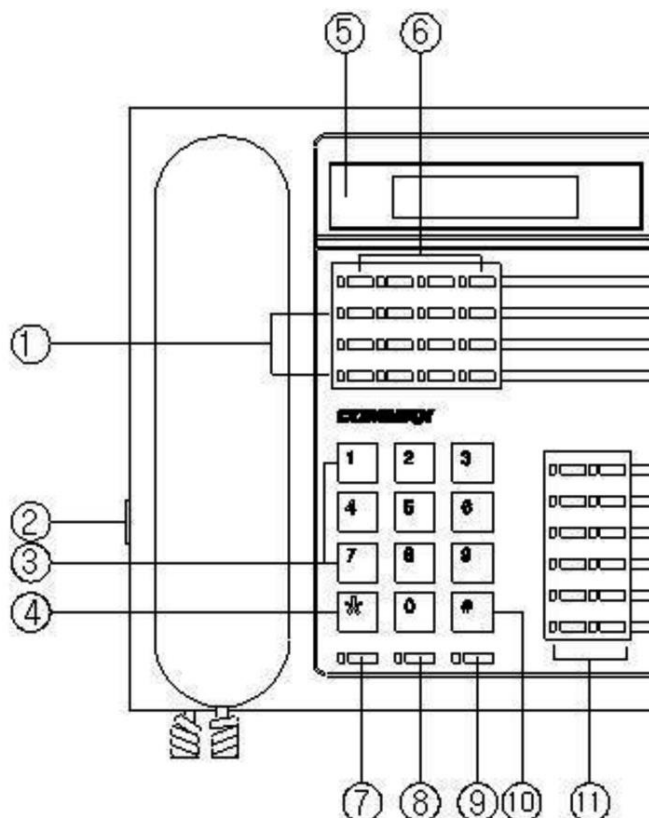
Cechy charakterystyczne:

- Komunikacja z panelami DRC-GAC, DRC-GUM
- Komunikacja z monitorami serii CAV-xxx, CMV-xxx, unifonami AP-3SG
- Możliwość pracy kilku stacji portierskich w systemie
- Zasilanie 12VDC, 120mA (zasilacz w zestawie)

Zalecane okablowanie:

Skrętka UTP kat. 5e

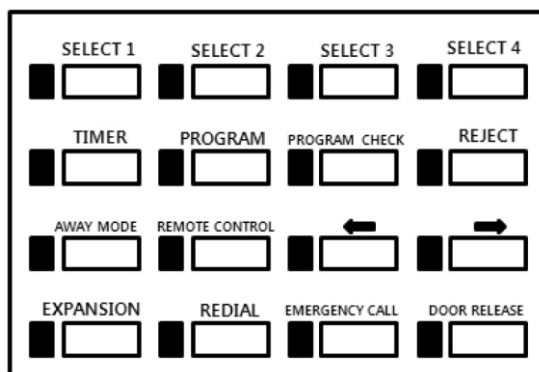
Opis



| | |
|----|---|
| 1. | Panel przycisków ustawień i kontrolnych |
| 2. | Regulacja głośności dźwięku wywołania |
| 3. | Klawiatura numeryczna |
| 4. | Przycisk * wyboru budynku |
| 5. | Wyświetlacz alfanumeryczny |

| | |
|-----|--|
| 6. | Przyciski połączeń oczekujących |
| 7. | Przycisk rozgłaszania |
| 8. | Przycisk przekierowania połączeń |
| 9. | Przycisk funkcji głośnomówiącej |
| 10. | Przycisk # inicjowania połączenia |
| 11. | Przyciski bezpośredniego wyboru i ustawień |

Panel przycisków ustawień i kontrolnych



SELECT 1~4 – przyciski połączeń oczekujących, służą do nawiązania komunikacji z nieodebranymi połączeniami

TIMER – przycisk ustawień zegara

PROGRAM – przycisk zatwierdzenia ustawień w trybie programowania

PROGRAM CHECK – przycisk wejścia w tryb programowania

REJECT – przycisk przekierowania rozmowy do innej stacji portierskiej

AWAY MODE – przycisk ustawień trybu „Poza domem” dla unifonów/monitorów

REMOTE CONTROL – przycisk zdalnego ustawienia parametrów unifonów/monitorów

←, → - przyciski zmiany parametrów i ustawień

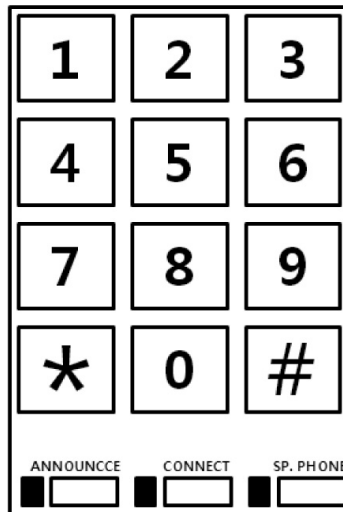
EXPANSION – przycisk ustawień unifonu/monitora typu „Slave” podczas programowania

REDIAL – przycisk wywołania ostatniego połączenia

EMERGENCY CALL – przycisk wywołania funkcji „Emergency” w monitorach

DOOR RELEASE – przycisk otwarcia wejścia podczas połączenia z panelem wejściowym

Klawiatura numeryczna i przyciski dodatkowe



0~9 – przyciski wyboru numeru

* - przycisk wyboru budynku

- przycisk zatwierdzenia wyboru i zainicjowania połączenia

ANNOUNCCE – przycisk przekazania informacji głosowej do innych stacji portierskich

CONNECT – przekierowanie połączenia z jednego unifonu/monitora na inny unifon/monitor

SP. PHONE – funkcja głośnomówiąca stacji

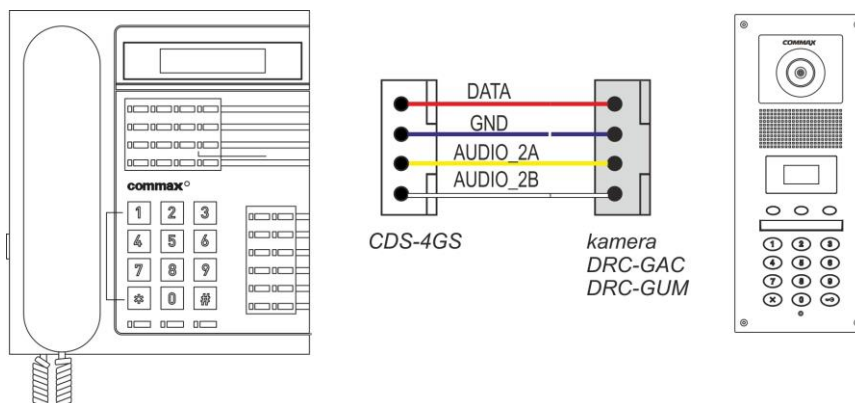
Podłączenie stacji portierskiej

Stację CDS-2AG należy połączyć z magistralą systemu za pomocą 4 żył:

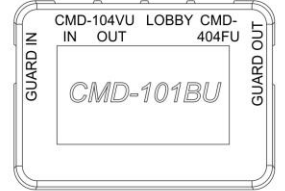
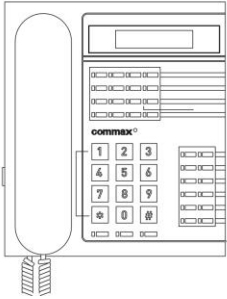
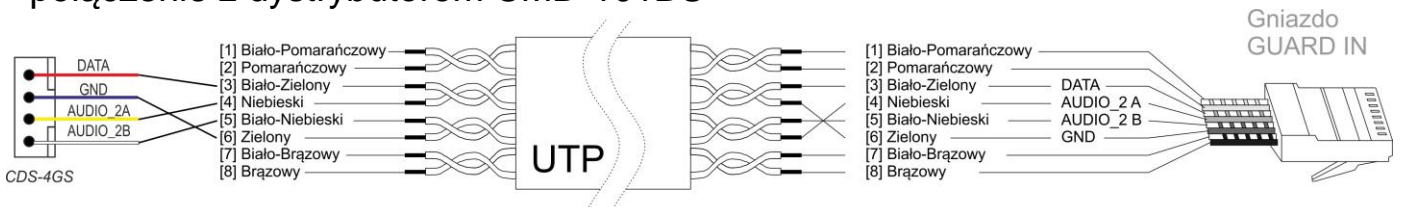
1. DATA
2. GND
3. AUDIO_2A
4. AUDIO_2B

Miejsce połączenia stacji z magistralą jest dowolne. System Gate View posiada jednak dedykowane miejsca połączeń stacji portierskiej:

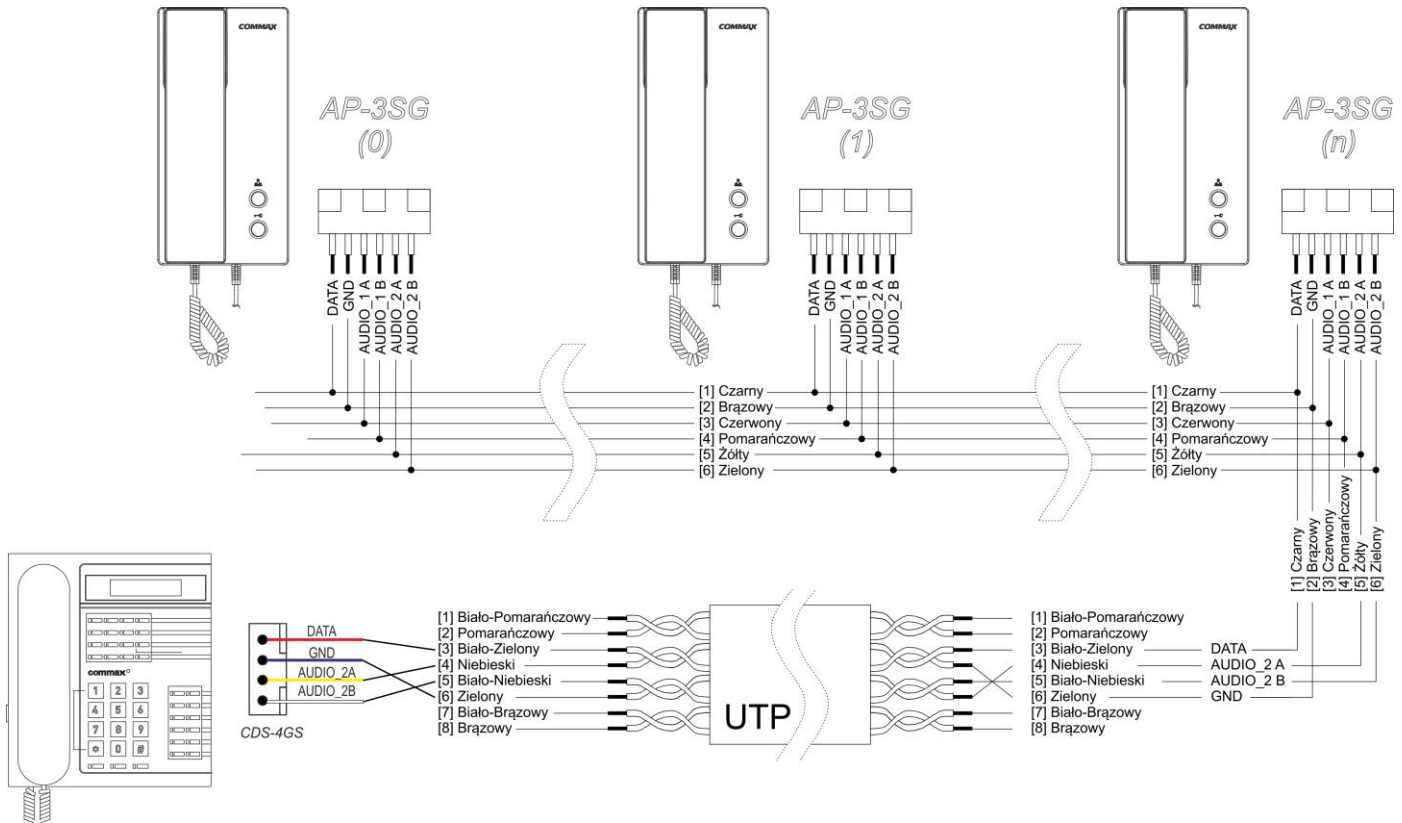
- połączenie z kamerą DRC-GAC/GUM:



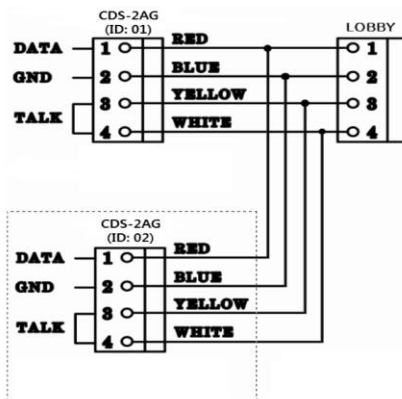
- połączenie z dystrybutorem CMD-101BU



- połączenie z magistralą unifonów



- podłączenie dwóch stacji CDS-2AG w jednym systemie:



PROGRAMOWANIE

1. Ustawienie zegara

- Wciśnij przycisk TIMER
- Za pomocą klawiatury numerycznej wprowadź cyfry: YY(rok) MM (miesiąc) DD (dzień) HH (godzina) MM (minuta) W (dzień tygodnia 1~7: niedziela~sobota)
Np. aby ustawić „2018-04-11 g. 14:12, środa” wprowadź:
18 04 11 14 12 4
- Zatwierdź przyciskiem PROGRAM

2. Wbudowany tryb programowania

Tryb ten pozwala na ustawienie głównych parametrów systemu. Poniższa tabela pokazuje funkcje możliwe do zaprogramowania za pomocą odpowiednich programów.

- Aby wejść w tryb programowania wciśnij PROGRAM CHECK (na wyświetlaczu pojawi się monit o hasło „Password –„)
- Wprowadź hasło „9999” i zatwierdź przyciskiem PROGRAM (na wyświetlaczu pojawi się monit o numer programu „Program –„)
- Za pomocą przycisków strzałek (←, →) przejdź do odpowiedniego programu (można też wybrać odpowiedni numer programu za pomocą klawiatury numerycznej zatwierdzając wybór przyciskiem PROGRAM)
- Wprowadź odpowiednią wartość parametru i zatwierdź wybór przyciskiem PROGRAM (jeżeli dany program wymaga podania dwóch wartości, np. numer budynku + nr stacji, każdą wartość należy zatwierdzić przyciskiem PROGRAM – np. nr_budynku → PROGRAM → nr_stacji → PROGRAM)
- Aby opuścić tryb programowania wciśnij przycisk SP. PHONE lub poczekaj 30 sekund
- Brak działania operatora przez 30 sekund po wejściu w tryb programowania spowoduje przejście do stanu czuwania potwierdzone 4-krotnym sygnałem dźwiękowym

Tabela programów:

| Numer programu | Opis | Zakres wartości / Działanie |
|----------------|---|--|
| 00 | ID stacji portierskiej (w przypadku instalacji kilku stacji w jednym systemie) | 0001 – 9000 |
| 01 | Numer budynku w którym jest zainstalowana stacja portierska | 0001-9000 |
| 02 | Adres stacji portierskiej dla szybkiego przekierowania rozmowy do innej stacji przyciskiem REJECT | Numer budynku + numer stacji |
| 03 | Pobieranie danych z panelu wejściowego | Numer budynku + numer kamery |
| 04 | Wysyłanie danych do panelu wejściowego | Numer budynku + numer kamery |
| 05 | Pobieranie danych z dystrybutora mieszkaniowego | Numer budynku + numer dystrybutora |
| 06 | Wysyłanie danych do dystrybutora mieszkaniowego | Numer budynku + numer dystrybutora |
| 07 | Ustawienie adresu dla przycisku bezpośredniego wyboru nr 1 | Numer budynku + numer monitora/unifonu |
| 08 | Ustawienie adresu dla przycisku bezpośredniego wyboru nr 2 | Numer budynku + numer monitora/unifonu |
| 09 | Ustawienie adresu dla przycisku bezpośredniego wyboru nr 3 | Numer budynku + numer monitora/unifonu |
| 10 | Ustawienie adresu dla przycisku bezpośredniego wyboru nr 4 | Numer budynku + numer monitora/unifonu |
| 11 | Ustawienie adresu dla przycisku bezpośredniego wyboru nr 5 | Numer budynku + numer monitora/unifonu |
| 12 | Ustawienie adresu dla przycisku bezpośredniego wyboru nr 6 | Numer budynku + numer monitora/unifonu |
| 13 | Ustawienie adresu dla przycisku bezpośredniego wyboru nr 7 | Numer budynku + numer monitora/unifonu |
| 14 | Ustawienie adresu dla przycisku bezpośredniego wyboru nr 8 | Numer budynku + numer monitora/unifonu |
| 15-29 | nieaktywne | |
| 30 | Ustawienie typu stacji portierskiej: Master / Slave | 1: Master 0: Slave |

3. Ustawienie adresu unifonu AP-3SG / monitora CAV-xxx

Ustawienie adresu danego unifonu/monitora jest możliwe po odebraniu rozmowy zainicjowanej przez unifon/monitor (wciśnięciu przycisku portiera na unifonie/monitorze) – zmiana adresu nie zadziała po nawiązaniu komunikacji ze strony stacji portierskiej.

- Podnieś słuchawkę unifonu AP-3SG / monitora CAV-xxx i wciśnij przycisk portiera
- Stacja portierska zadzwoni, na jej wyświetlaczu pojawi się aktualny adres unifonu / monitora – podnieś słuchawkę stacji portierskiej
- Wciśnij przycisk REMOTE CONTROL
- Wprowadź numer budynku (jeżeli system obsługuje jeden budynek ze względu na łatwiejszą obsługę należy używać tego samego numeru budynku we wszystkich urządzeniach, najlepiej odczytać numer budynku użyty w stacji we wbudowanym trybie programowania – punkt 2, program nr 01)
- Zatwierdź przyciskiem „*” wyboru budynku
- Wprowadź adres unifonu/monitora
- Zatwierdź przyciskiem # inicjowania połączenia
- Odłóż słuchawkę stacji portierskiej i unifonu/monitora

OBSŁUGA STACJI

4. Odbieranie rozmów

Obsługa monitora/unifonu

Aby zadzwonić do portiera w trybie czuwania podnieś słuchawkę monitora i wciśnij przycisk portiera. W słuchawce usłyszysz dźwięk wywołania (w przypadku zajętości stacji portierskiej usłyszysz dźwięk zajętości). Po zgłoszeniu się portiera rozpocznij rozmowę.

Obsługa stacji portierskiej

- Po wywołaniu stacji portierskiej z unifonu / monitora lub kamery DRC-GAC/GUM na wyświetlaczu pojawi się adres dzwoniącego urządzenia.
- Podnieś słuchawkę aby odebrać rozmowę
- W przypadku rozmowy z kamerą DRC-GAC/GUM aby otworzyć wejście użyj przycisku DOOR RELEASE

5. Nawiązanie komunikacji z unifonem / monitorem lub panelem DRC-GAC/GUM za pomocą klawiatury numerycznej

- Aby nawiązać połączenie z monitorem/unifonem:
 - podnieś słuchawkę stacji portierskiej
 - wprowadź numer budynku, w którym znajduje się dany monitor/unifon i potwierdź przyciskiem „*” (nie ma konieczności wprowadzania numeru budynku jeżeli numer budynku stacji portierskiej i monitora/unifonu jest ten sam – wówczas można pominąć ten krok)
 - wprowadź numer monitora/unifonu i potwierdź przyciskiem „#”
 - po odebraniu rozmowy przez lokatora rozpocznij konwersację
 - jeżeli w stacji portierskiej usłyszysz dźwięk zajętości oznacza to, że trwa inna rozmowa (np. pomiędzy panelem zewnętrznym a monitorem/unifonem) lub wybrany numer jest błędny (brak abonenta w systemie)

Przykład 1: wybór abonenta nr 45 w budynku nr 7 (stacja portierska zainstalowana w innym budynku):

- podnieś słuchawkę stacji
- wciśnij kolejno : 7 → * → 45 → #
- po odebraniu rozmowy przez lokatora rozpocznij konwersację

Przykład 2: wybór abonenta nr 3 w budynku nr 101 (stacja portierska z tym samym numerem budynku):

- podnieś słuchawkę stacji
- wciśnij kolejno : 3 → #
- po odebraniu rozmowy przez lokatora rozpocznij konwersację

- Aby nawiązać połączenie z panelem wywołania (DRC-GAC/GUM):
 - podnieś słuchawkę stacji portierskiej
 - wprowadź numer budynku, w którym znajduje się dany panel wywołania i potwierdź przyciskiem „*”
 - wprowadź numer: (9900+ nr panelu) i potwierdź przyciskiem „#”
 - rozpocznij konwersację z panelem
 - aby otworzyć dane wejście wciśnij przycisk DOOR RELEASE

- jeżeli w stacji portierskiej usłyszysz dźwięk zajętości oznacza to, że trwa inna rozmowa (np. pomiędzy panelem zewnętrznym a monitorem/unifonem) lub wybrany numer jest błędny (brak abonenta w systemie)

Przykład: nawiązanie rozmowy z panelem nr 4 w budynku nr 16:

- podnieś słuchawkę stacji
- wciśnij kolejno : 16 → * → 9904 → #
- rozpocznij konwersację z panelem

6. Nawiązanie komunikacji z unifonem / monitorem lub panelem DRC-GAC/GUM za pomocą przycisków bezpośredniego wyboru

Stacja portierska CDS-2AG posiada 8 przycisków bezpośredniego wyboru. Mogą one być zaprogramowane adresem monitora/unifonu, kamery DRC-GAC/GUM lub innej stacji portierskiej (patrz punkt 2. Wbudowany tryb programowania, programy 07~14)

- Aby nawiązać komunikację z danym odbiornikiem wciśnij dedykowany przycisk bezpośredniego wyboru
- jeżeli w stacji portierskiej usłyszysz dźwięk zajętości oznacza to, że trwa inna rozmowa (np. pomiędzy panelem zewnętrznym a monitorem/unifonem)
- po odebraniu rozmowy na odbiorniku rozpocznij konwersację w trybie głośnomówiącym lub podnieś słuchawkę aby przeprowadzić rozmowę.

7. Funkcja oddzwania

Stacja portierska CDS-2AG zapamiętuje do 4 ostatnich prób nawiązania połączenia (jeżeli komunikacja ze stacją portierską nie została nawiązana - np. w sytuacji gdy przy stacji nie było operatora). Wówczas przy przyciskach SELECT 1~4 świeci się dioda informacyjna.

- Wciśnij jeden z przycisków SELECT 1~4 z aktywną diodą informacyjną aby wyświetlić adres dzwoniącego wcześniej unifonu/monitora
- Wciśnij przycisk # inicjowania połączenia aby zainicjować połączenie z monitrem/unifonem
- jeżeli w stacji portierskiej usłyszysz dźwięk zajętości oznacza to, że trwa inna rozmowa (np. pomiędzy panelem zewnętrznym a monitorem/unifonem)

- po odebraniu rozmowy przez lokatora rozpocznij konwersację w trybie głośnomówiącym lub podnieś słuchawkę aby przeprowadzić rozmowę.

8. Zestawienie połączenia pomiędzy dwoma monitorami / unifonami

Zestawienie połączenia audio pomiędzy dwoma unifonami/monitorami jest możliwe po odebraniu rozmowy zainicjowanej przez jeden z unifonów/monitorów (wciśnięciu przycisku portiera na unifonie/monitorze) – nie zadziała po nawiązaniu komunikacji ze strony stacji portierskiej.

- odbierz połączenie z monitorem / unifonem
- podczas rozmowy wciśnij przycisk CONNECT.
- wprowadź numer budynku, w którym znajduje się dany monitor/unifon i potwierdź przyciskiem „*” (nie ma konieczności wprowadzania numeru budynku jeżeli numer budynku stacji portierskiej i monitora/unifonu jest ten sam – wówczas można pominąć ten krok)
- wprowadź numer monitora/unifonu i potwierdź przyciskiem „#” w słuchawce stacji portierskiej usłyszysz sygnał dzwonienia
- Po zestawieniu połączenia na ekranie stacji portierskiej pojawi się napis „Exchange OK” - odłóż słuchawkę stacji portierskiej

Pozbywanie się starych urządzeń elektrycznych



To urządzenie jest oznaczone zgodnie z Ustawą o zużytym sprzęcie elektrycznym i elektronicznym symbolem przekreślonego kontenera na odpady. Takie oznakowanie informuje, że sprzęt ten, po okresie jego użytkowania nie może być umieszczany łącznie z innymi odpadami pochodzącymi z gospodarstwa domowego. Użytkownik jest zobowiązany do oddania go prowadzącym zbieranie zużytego sprzętu elektrycznego i elektronicznego. Prowadzący zbieranie, w tym lokalne punkty zbiórki, sklepy oraz gminne jednostki, tworzą odpowiedni system umożliwiający oddanie tego sprzętu. Właściwe postępowanie ze zużytym sprzętem elektrycznym i elektronicznym przyczynia się do uniknięcia szkodliwych dla zdrowia ludzi i środowiska naturalnego konsekwencji, wynikających z obecności składników niebezpiecznych oraz niewłaściwego składowania i przetwarzania takiego sprzętu.

(TŁUMACZENIE DEKLARACJI ZGODNOŚCI)**DEKLARACJA ZGODNOŚCI****COMMAX[®]****Wyprodukowane przez:**

Nazwa & adres fabryki: COMMAX Co., Ltd
 (13229) Dunchon-daero 494, Jungwon-gu, Seongnam-si, Gyeonggi-do,
 S. Korea

Oświadcza się, że produkty:

Typ produktu: Stacja portierska audio
 Model: CDS-2AG

Spełniają następujące normy:

| | |
|------|--|
| EMC | EN55022:2010 EN50130-4:2011 EN61000-3-2:2006+A1:2009+A2:2009 EN61000-3-3:2008 |
| RoHS | IEC62321:2008 |

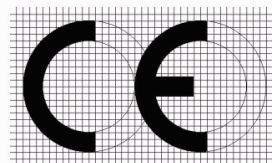
Certyfikowane przez:

| | |
|--------------------|--|
| CE EMC Reported : | KTR(Korea Testing & Research Institute in Korea) |
| CE RoHS Reported : | COMMAX Co., Ltd |

Dodatkowe informacje

Niniejszym oświadczamy, że zgodnie z wytycznymi Rady UE są spełnione wszystkie główne wymagania bezpieczeństwa dotyczące następujących dyrektyw:

CE (93/68/EEC),
 EMC (2014/30/EU),
 RoHS (2011/65/EC).

**Osoba odpowiedzialna za sporządzenie deklaracji**

K. L. Oh, Director of Manufacturing Plants

20 kwiecień, 2016

COMMAX CO., LTD
 Dunchon-daero 494, Jungwon-gu,
 Seongnam-si, Gyeonggi-do, Korea