

COMMAX

SmartHome & Security

INSTRUKCJA MONTAŻU / OBSŁUGI

KAMERA DRC-4FC

CE



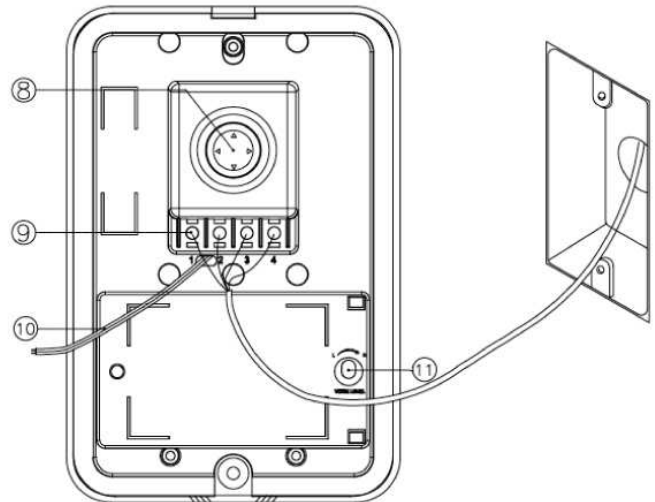
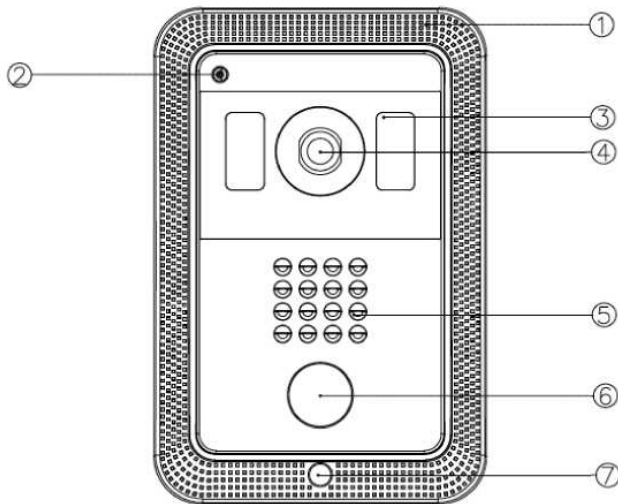
Importer:

& GDE
POLSKA

Włosań, ul. Świątnicka 88
32-031 Mogilany

tel. +48 12 256 50 25
+48 12 256 50 35
GSM: +48 697 777 519
biuro@gde.pl
www.gde.pl

Wygląd zewnętrzny



1. Panel metalowy
2. Mikrofon
3. Diody IR (DRC-4FB) / LED (DRC-4FC)
4. Optyka kamery
5. Głośnik
6. Przycisk wywołania

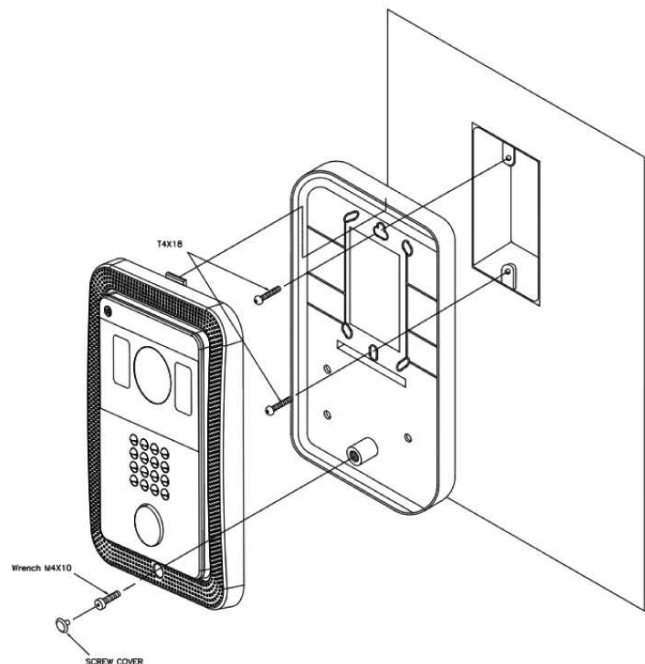
7. Śruba montażowa
8. Regulacja optyki
9. Zaciski połączeniowe
10. Przewód sterujący elektrozaczepem (styk NO)
11. Regulacja głośności

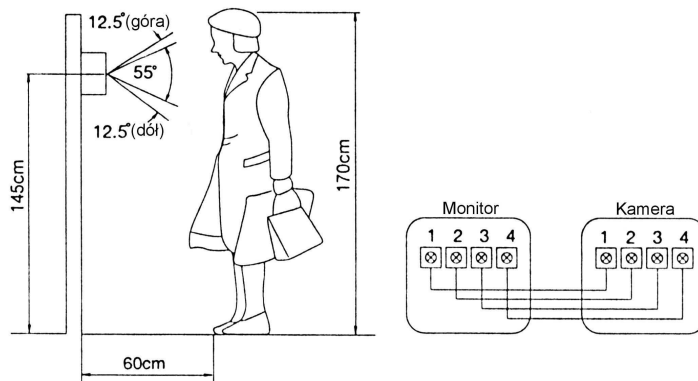
Montaż

Zanim rozpoczniesz montaż

Nie uszczelniaj silikonem kamery, zaleca się wyłożyć wnękę pod kamerę warstwą cienkiego styropianu (tył i ścianki boczne). W miejscach zacieków i dużej wilgotności konieczne stosować obudowę z daszkiem typu OS-5x. Nie montuj kamery w miejscu bezpośrednio narażonym na promieniowanie słoneczne (lub silne oświetlenie). Kamera powinna być zainstalowana na wysokości ok. 1450 – 1550 mm.

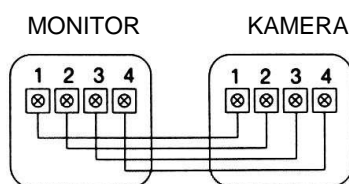
1. Umieść puszkę montażową w miejscu instalacji kamery
2. Zainstaluj plastikową podstawę kamery.
3. Podłącz przewody do wideo monitora oraz sterujące elektrozaczepem
4. Przykręć panel kamery do plastikowej podstawy
5. Zabezpiecz śrubę montażową gumową zaślepką.





Schemat połączenia

- 1 - AUDIO
- 2 - MASA
- 3 - (+12V)
- 4 - VIDEO 1V p-p



Dane techniczne

	DRC-4FC
Przetwornik	CMOS
System obrazu	PAL
Zasilanie	DC 12V (z monitora)
Okablowanie	4 przewody spolaryzowane
Otwieranie drzwi	2 przewody niespolaryzowane (styk)
Kąt widzenia	Poziomy: 68° ; Pionowy: 55°
Regulacja kąta widz.	Pełna $\updownarrow\leftrightarrow$ 12°
Skanowanie	Poziome: 15.625 kHz; Pionowe: 50 Hz (CCIR)
Czułość	0.1 LUX (30 cm od soczewki)
Temperatura pracy	-20°C ~ +40°C
Wymiary panela	124 x 183 x 18 (szer./wys./gł.)mm
Wymiary puszk. podtynk.	100 x 168 x 40 (szer./wys./gł.)mm
Waga	500g

Pozbywanie się starych urządzeń elektrycznych



To urządzenie jest oznaczone zgodnie z Ustawą o zużytym sprzęcie elektrycznym i elektronicznym symbolem przekreślonego kontenera na odpady. Takie oznakowanie informuje, że sprzęt ten, po okresie jego użytkowania nie może być umieszczany łącznie z innymi odpadami pochodzącymi z gospodarstwa domowego. Użytkownik jest zobowiązany do oddania go prowadzącym zbieranie zużytego sprzętu elektrycznego i elektronicznego. Prowadzący zbieranie, w tym lokalne punkty zbiórki, sklepy oraz gminne jednostki, tworzą odpowiedni system umożliwiający oddanie tego sprzętu. Właściwe postępowanie ze zużytym sprzętem elektrycznym i elektronicznym przyczynia się do uniknięcia szkodliwych dla zdrowia ludzi i środowiska naturalnego konsekwencji, wynikających z obecności składników niebezpiecznych oraz niewłaściwego składowania i przetwarzania takiego sprzętu.

(TŁUMACZENIE DEKLARACJI ZGODNOŚCI)

DEKLARACJA ZGODNOŚCI

COMMAX[®]

Wyprodukowane przez:

1. Nazwa & adres fabryki: Commax Co.,Ltd.
513-11 Sangdaewon Dong, Jungwon Gu, Seongnam, Kyunggi Do 462-120, KOREA
2. Nazwa & adres fabryki: Tianjin JungAng Electronics Co.,Ltd.
#2 Quanxing Road, Wu Qing Development Area, Hi-Tech Industry Park, Tianjin, P.R. CHINA

Oświadcza się, że produkty:

Typ produktu: Wideodomofon

Model: DRC-4FB, DRC-4FC

Spełniają następujące normy:

Safety: N /A

EMC: EN 55022:1998+A1:2000+A2:2003

EN50130-4:'1995+A1:'1998+A2:'2003

Certyfikowane i raportowane przez:

CB Scheme certyfikowane wg IEC60065:'2001, TUV SUD Product Service GmbH.

CE LVD raportowane wg EN Standards, TUV SUD Product Service GmbH.

CE EMC raportowane wg EN Standards, KTR (Korea Testing & Research Institute)

Dodatkowe informacje

Niniejszym oświadczamy, że zgodnie z wytycznymi Rady UE są spełnione wszystkie główne wymagania bezpieczeństwa dotyczące następujących dyrektyw:

CE (93/68/EEC)

LVD (2006/95/EC)

EMC (89/336/EEC)

Osoba odpowiedzialna za sporządzenie deklaracji

K. R. Oh, Director of Manufacturing Plant

13 marzec, 2012, Kyunggi Do, Korea