



## INSTRUKCJA MONTAŻU POLSKI

Kod: **ARAS600**

Nazwa: **Szyny do obudów ARAD do szaf RACK19"**  
o głębokości 600mm

**IM ARAS600**

**IP20**

**RoHS**

Wydanie: 4 z dnia 30.01.2017  
Zastępuje wydanie: 3 z dnia 07.12.2015

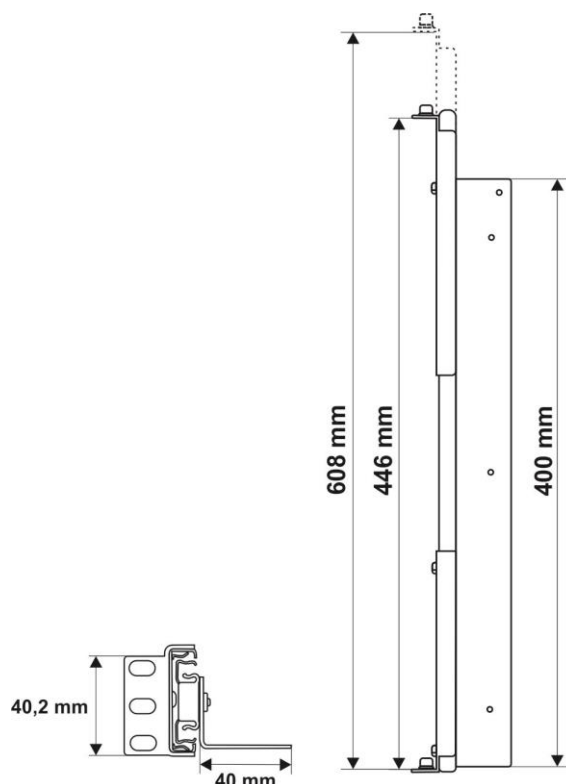
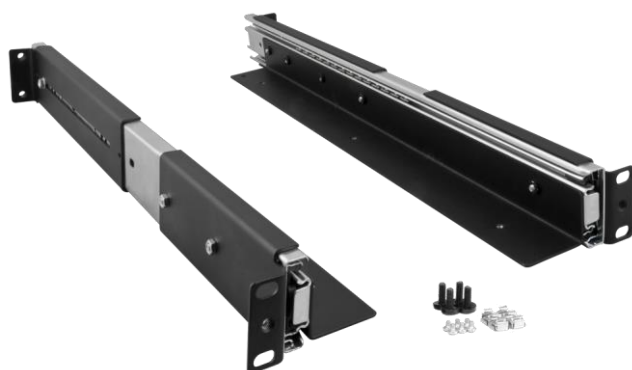
**PL**

### 1. Przeznaczenie:

Szyna typu ARAS600 przeznaczona jest do zamontowania obudowy RACK typu ARAD2 / ARAD3 / ARAD4 w szafie RACK 19" o głębokości 600mm.

### 2. Parametry techniczne

PARAMETRY TECHNICZNE	
Wymiary montażowe:	<b>H=1U, D=415÷608 [mm, +/-2]</b>
Waga netto / brutto:	<b>2,49 / 2,58 [kg]</b>
Obciążenie statyczne:	<b>30kg</b>
Uwagi:	<b>- mocowanie czteropunktowe doczołowe do profilu RACK + wsparcie w tylnych profilach RACK - w komplecie 4 śruby M6 + koszyki - w komplecie 6 śrub M4 – do przykręcenia obudowy RACK</b>
Wykonanie	<b>- blacha DC01, grubość 1mm, RAL9005 - szyny – pełny wysuw</b>
Zastosowanie	<b>Do wewnątrz</b>
Deklaracje, gwarancja:	<b>CE, 2 lata od daty produkcji</b>

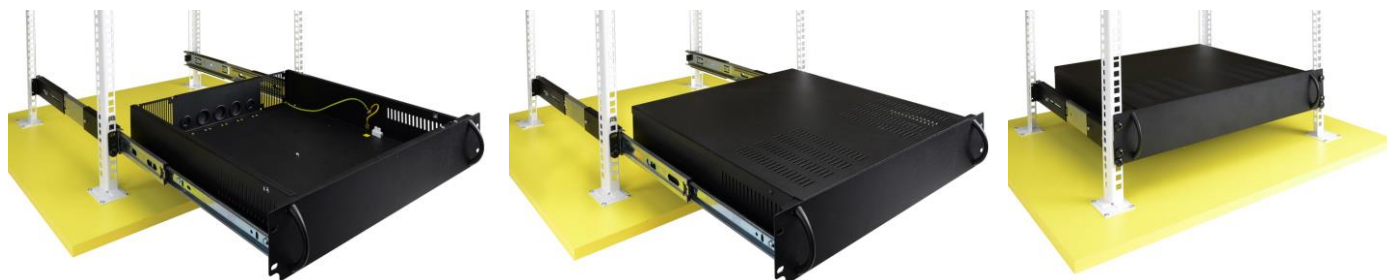


### 3. Montaż:

**3.1.** Do szafy RACK zamontować koszyki pod śruby M6 tak jak na rysunku poniżej oraz zamontować szyny typu ARAS. Zwrócić uwagę na poprawne zamontowanie w poziomie szyny oraz wyregulowanie jej długości między przednim a tylnym profilem RACK.



**3.2.** Na wysunięte szyny ARAS położyć obudowę ARAD a następnie od wnętrza obudowy przykręcić szyny śrubami M4 (w komplecie z szynami ARAS). Obudowa montowana jest do RACK-ów od czoła 4 śrubami M6.



#### **Ogólne warunki gwarancji**

Ogólne warunki gwarancji dostępne na stronie [www.pulsar.pl](http://www.pulsar.pl)

[ZOBACZ](#)

#### **PRODUCENT**

**Pulsar**

Siedlec 150,

32-744 Łapczyca

Tel. (+48) 14-610-19-40, Fax. (+48) 14-610-19-50

e-mail: [biuro@pulsar.pl](mailto:biuro@pulsar.pl), [sales@pulsar.pl](mailto:sales@pulsar.pl)

http:// [www.pulsar.pl](http://www.pulsar.pl), [www.zasilacze.pl](http://www.zasilacze.pl)