

Instrukcja obsługi

Zamek szyfrowy
ATLO-KRM



Dane techniczne oraz treść poniższej instrukcji mogą ulec zmianie bez uprzedzenia.



Odbiornik zgodny jest z warunkami dyrektywy 89/336/EEC dotyczącej przestrzegania przez kraje członkowskie przepisów zgodności elektromagnetycznej oraz warunkami dyrektyw 73/23/EEC i 93/68/EEC dotyczących przestrzegania przez kraje członkowskie przepisów niskiego napięcia i bezpieczeństwa związanego z obsługą urządzeń elektrycznych.



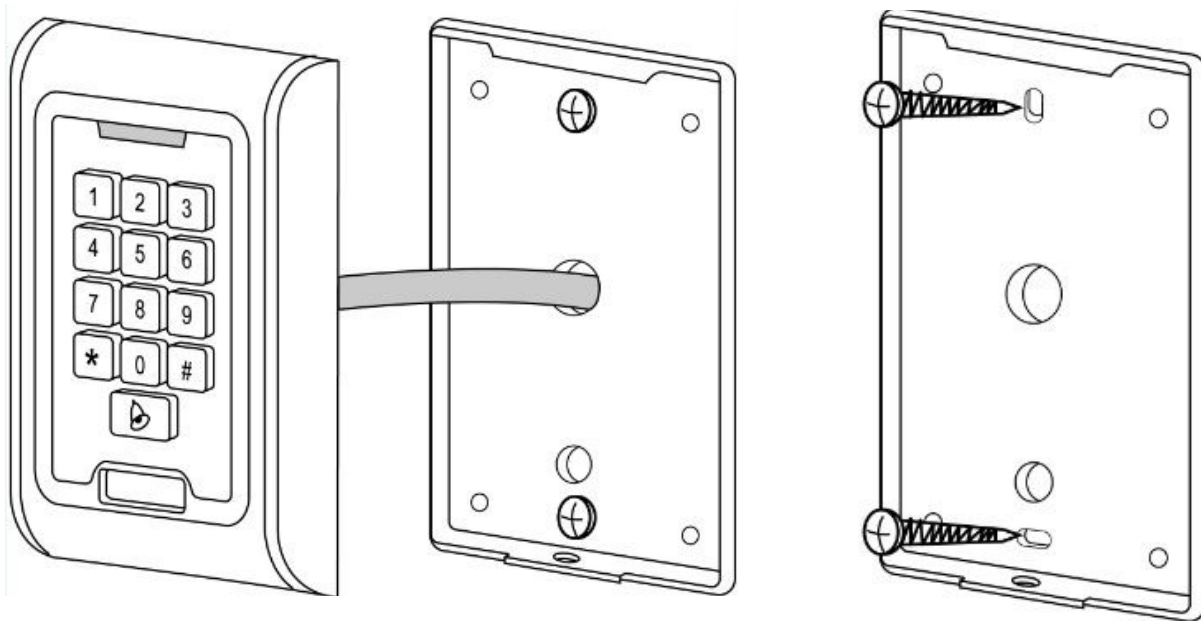
Symbol ten informuje, że danego urządzenia elektrycznego lub elektronicznego, po zakończeniu jego eksploatacji, nie wolno wyrzucać razem z odpadami gospodarczymi. Urządzenie należy przekazać do wyspecjalizowanego punktu zbiórki. Szczegółowe informacje o najbliższym punkcie zbiórki można uzyskać u władz lokalnych. Ponadto produkt można oddać lokalnemu dystrybutorowi podczas zakupu innego urządzenia o podobnych właściwościach. Odpowiednia utylizacja urządzenia pozwala zachować cenne zasoby naturalne i uniknąć negatywnego wpływu na zdrowie i środowisko, które może być zagrożone w przypadku niewłaściwego postępowania z odpadami.

1. Skrócona wersja konfiguracji

Wejście do trybu programowania	* hasło_administradora #
Wyjście z trybu programowania	*
Funkcje dostępne w trybie programowania:	
Zmiana hasła administratora	0 nowe_hasło # nowe_hasło #
Dodawanie użytkownika z hasłem PIN	1 nr_ID_użytkownika # PIN # nr_ID_użytkownika – numer z zakresu 1...2000 PIN – czterocyfrowe hasło z wyłączeniem zarezerwowanego numeru 1234
Dodawanie użytkownika z kartą RFID	1 odczyt_karty # Można dodawać wielu użytkowników po kolei , bez potrzeby wychodzenia z trybu programowania.
Usuwanie użytkowników - z hasłem PIN - z kartą RFID	2 nr_ID_użytkownika ## 2 odczyt_karty #
Otwarcie drzwi za pomocą hasła PIN	Wprowadź PIN i zatwierdź #
Otwarcie drzwi za pomocą karty RFID	Zbliź kartę do czytnika

2. Montaż urządzenia

- a) Odkręć śrubę (TORX z zabezpieczeniem) z dolnej części panelu przedniego
- b) Zdejmij przedni panel
- c) Wywierć dwa otwory i za pomocą dwóch kołków zamocuj tylny panel do podłoża
- d) Podłącz kable urządzenia
- e) Zamontuj przedni panel i przykręć dolną śrubę

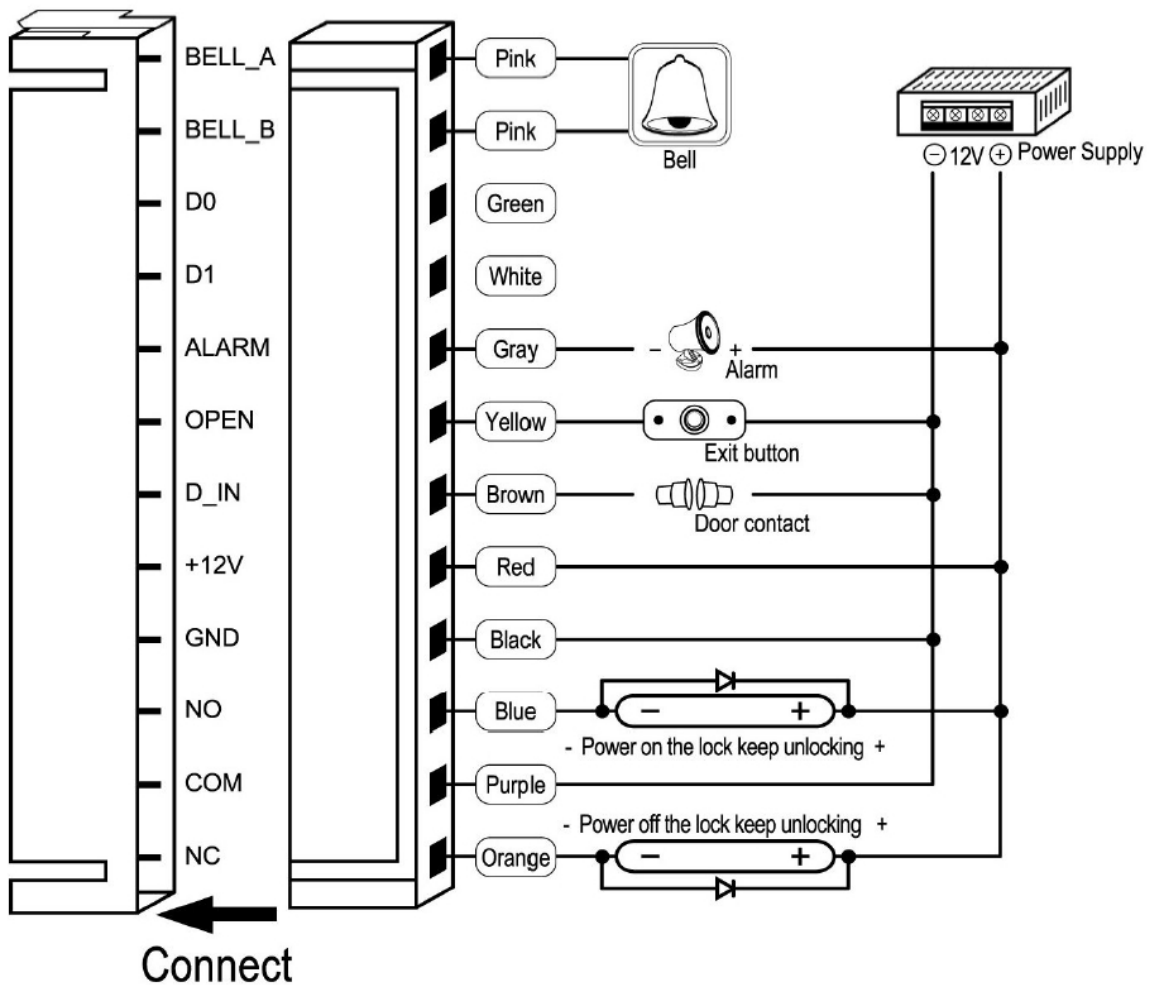


3. Podłączenie

Oznaczenie	Kolor przewodu	Funkcja
BELL A	różowy	Wyjście przycisku dzwonka
BELL B	różowy	Wyjście przycisku dzwonka
D0	zielony	Magistrala danych
D1	biały	Magistrala danych
ALARM	szary	Wyjście alarmowe
OPEN	żółty	Podłączenie przycisku otwarcia zamka
D IN	brązowy	Podłączenie czujnika otwarcia drzwi
+ 12V	czerwony	Zasilanie DC 12V
GND	czarny	Masa zasilania
NO	niebieski	Styk NO przekaźnika
COM	fioletowy	Styk wspólny przekaźnika
NC	pomarańczowy	Styk NC przekaźnika

UWAGA:

Maksymalny prąd przepływający przez styk wyjścia BELL1, BELL2 wynosi 50 mA!



4. Aby przywrócić ustawienia domyślne

- a) odłącz zasilanie urządzenia
- b) naciśnij i przytrzymaj #, następnie podłącz zasilanie
- c) Po usłyszeniu dwóch sygnałów "pip" można puścić przycisk #. System przywrócił ustawienia domyślne.

Należy pamiętać, że dane użytkownika nie zostaną usunięte.

5. Alarm antywłamaniowy

Urządzenie używa fotorezystora jako alarmu antywłamaniowego. Jeśli klawiatura urządzenia została usunięta, alarm załączy się.

6. Sygnały świetlne i dźwiękowe

Operacja	LED czerwona	LED zielona	Dźwięk
Włączenie	-	świeci	
Stan bezczynności	świeci	-	-
Użycie klawiatury	-	-	
Operacja poprawna	-	świeci	
Operacja niepoprawna	-	-	
Wejście w tryb programowania	świeci	-	-
Wyjście z trybu programowania	-	-	
W trybie programowania	świeci	-	
Otwarcie drzwi	-	świeci	
Alarm	świeci	-	alarm

7. Programowanie

7.1 Ustawienia użytkownika

Aby wejść w tryb programowania	*kod master# domyślny kod master to 999999
Aby wyjść z trybu programowania	*
Poniższe instrukcje muszą zostać wywołane po zalogowaniu	
Aby zmienić kod master	0nowy kod#nowy kod# kod master może być 6-, 7- lub 8-cyfrowy.
Ustawienia trybu pracy: Wejście tylko na kartę wejście na kartę oraz PIN Wejście na kartę lub PIN	30# Wejście tylko na kartę 31# Wejście na kartę oraz PIN 32# Wejście na kartę lub PIN (domyślnie)
Dodawanie użytkowników w trybie 32# (karta lub PIN) (domyślnie).	
Aby dodać użytkownika z PINem	1numer id#PIN# Numer id może być dowolną liczbą z zakresu 1~2000. PIN może być dowolnymi czterema cyframi z wyłączeniem kombinacji "1234", która jest zakazana. Można dodać wielu użytkowników jednym poleceniem: 1numer id#PIN#numer id#PIN#...
Aby usunąć użytkownika z PINem	2numer id## Można usunąć wielu użytkowników jednym poleceniem
Aby zmienić PIN użytkownika z PINem <i>(To polecenie musi zostać wykonane poza trybem programowania)</i>	*numer id#stary PIN#nowy PIN#nowy PIN#
Aby dodać użytkownika z kartą (metoda 1) <i>Najszybsza metoda dodania karty, automatycznie generująca numer id.</i>	1odbcie karty# można dodać wiele kart jednym poleceniem
Aby dodać użytkownika z kartą (metoda 2) <i>Alternatywna metoda dodawania użytkownika z kartą, z ręcznym wprowadzeniem numeru id. Jeden numer id może zostać przypisany do jednej karty.</i>	1numer id#odbcie karty# można dodać wiele kart jednym poleceniem
Aby dodać użytkownika z kartą (metoda 3) <i>Numer karty to ostatnie 8 cyfr wydrukowanych na karcie. Autogeneracja numeru id.</i>	1numer karty# można dodać wiele kart jednym poleceniem
Aby dodać użytkownika z kartą (metoda 4) <i>Ręcznie podawany numer id i numer karty</i>	1numer id#numer karty# można dodać wiele kart jednym poleceniem
Aby usunąć użytkownika z kartą poprzez kartę.	2odbcie karty# można usunąć wielu użytkowników jednym poleceniem

Aby usunąć użytkownika z kartą poprzez numer ID <i>Ta opcja może zostać wykorzystana, jeśli użytkownik zgubił kartę.</i>	2numer id# można usunąć wielu użytkowników jednym poleceniem
Aby usunąć użytkownika z kartą poprzez numer karty	2numer karty# można usunąć wielu użytkowników jednym poleceniem
Dodawanie użytkowników w trybie 31# (karta oraz PIN)	
Dodawanie użytkownika z kartą oraz PINem <i>(PIN może być dowolnymi czterema cyframi z wyłączeniem kombinacji "1234", która jest zakazana)</i>	Dodaj kartę, jak w przypadku użytkownika z kartą Naciśnij *, by wyjść z trybu programowania następnie dodaj PIN do karty w następujący sposób: *odbicie karty1234#PIN#PIN#
Aby zmienić PIN użytkownika z kartą oraz PINem (metoda 1) <i>polecenie należy wywołać poza trybem programowania, więc użytkownik może zrobić to samodzielnie</i>	*odbicie kartyobecny PIN#nowy PIN#nowy PIN#
Aby zmienić PIN użytkownika z kartą oraz PINem (metoda 2) <i>polecenie należy wywołać poza trybem programowania, więc użytkownik może zrobić to samodzielnie</i>	*numer id#obecny PIN#nowy PIN#nowy PIN#
Aby usunąć użytkownika z kartą i PINem, wystarczy usunąć kartę	2numer id#
Dodawanie użytkowników w trybie 30# (tylko karta)	
Dodawanie i usuwanie użytkowników z kartą	Należy posłużyć się mechanizmem z trybu 32#
Usuwanie wszystkich użytkowników	
Polecenie usunięcia wszystkich użytkowników. <i>Należy używać z ostrożnością.</i>	20000#
Otwieranie drzwi	
Dla użytkownika z PINem	PIN#
Dla użytkownika z kartą	odbicie karty
Dla użytkownika z kartą i PINem	odbicie kartyPIN#

7.2 Ustawienia drzwi

Czas zwolnienia blokady	
Aby ustawić czas zwolnienia blokady	*kod master#40~99#* 0-99 oznacza czas zwolnienia blokady (0~99 sekund)
Detekcja otwartych drzwi <i>Ostrzeżenie Drzwi Otwarte za Długo.</i> Jeśli drzwi zostaną otwarte i nie zostaną następnie zamknięte, po minucie załączy się trwający minutę sygnał dźwiękowy przypominający o zamknięciu drzwi. <i>Ostrzeżenie Sforsowane drzwi.</i> Uaktywnia alarm, jeśli drzwi zostaną sforsowane lub otwarte pod 20 sekundach. Czas trwania alarmu można ustawić (0~3 minuty) (domyślnie 1 minuta)	
Aby wyłączyć detekcję otwarcia drzwi (domyślne)	60#
Aby włączyć detekcję otwarcia drzwi	61#
Czas trwania alarmu	
Aby ustawić czas trwania alarmu (0~3 minuty) (domyślnie jedna minuta)	50~3#
Blokada klawiatury Po dziesięciu błędnych odbiciach karty lub wprowadzeniach PINu klawiatura zostanie zablokowana na 10 minut bądź rozlegnie się 10-minutowy alarm.	
Brak alarmu i blokady klawiatury (domyślnie)	70#
Blokada klawiatury	71#
Alarm	72#
Wyłączanie alarmów	
Aby wyłączyć ostrzeżenie Sforsowane drzwi	odbicie ważnej karty lub kod master#
Aby wyłączyć ostrzeżenie drzwi otwarte za długo	Zamknięcie drzwi lub Odbicie ważnej karty lub kod master#

8. Jako zewnętrzny czytnik Wiegand

Ten tryb wspiera Wiegand 26-bit, więc urządzenie współpracuj z dowolnym kontrolerem wspierającym Wiegand 26-bit.