

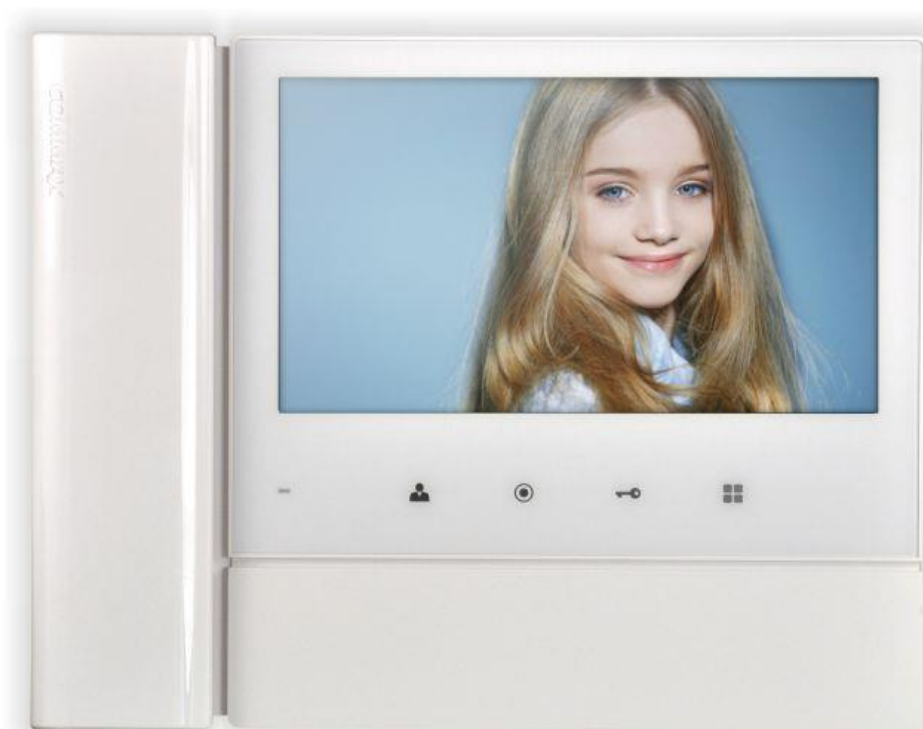
COMMAX

SmartHome & Security

INSTRUKCJA MONTAŻU / OBSŁUGI

MONITOR KOLOROWY
CDV-70N
CDV-70N2

CE



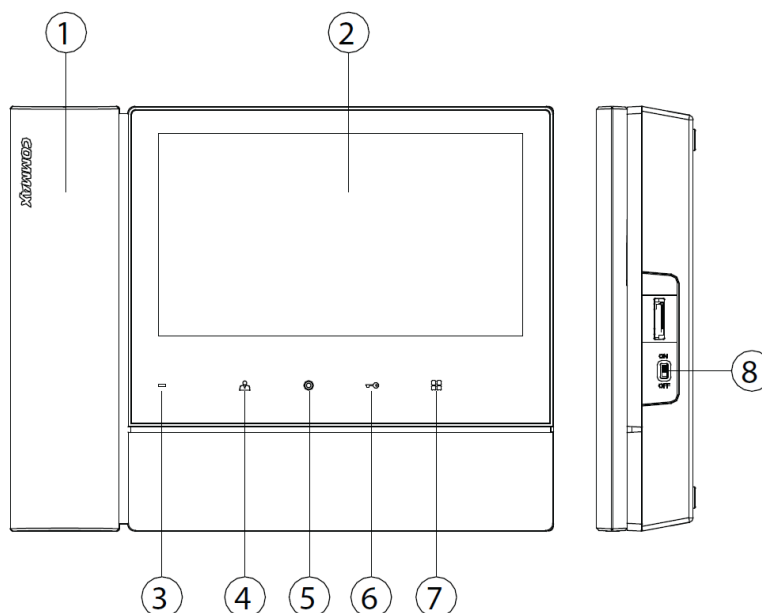
Importer:

&GDE
POLSKA

Włosań, ul. Świątnicka 88
32-031 Mogilany

tel. +48 12 256 50 25
+48 12 256 50 35
GSM: +48 697 777 519
biuro@gde.pl
www.gde.pl

Wygląd zewnętrzny – monitor



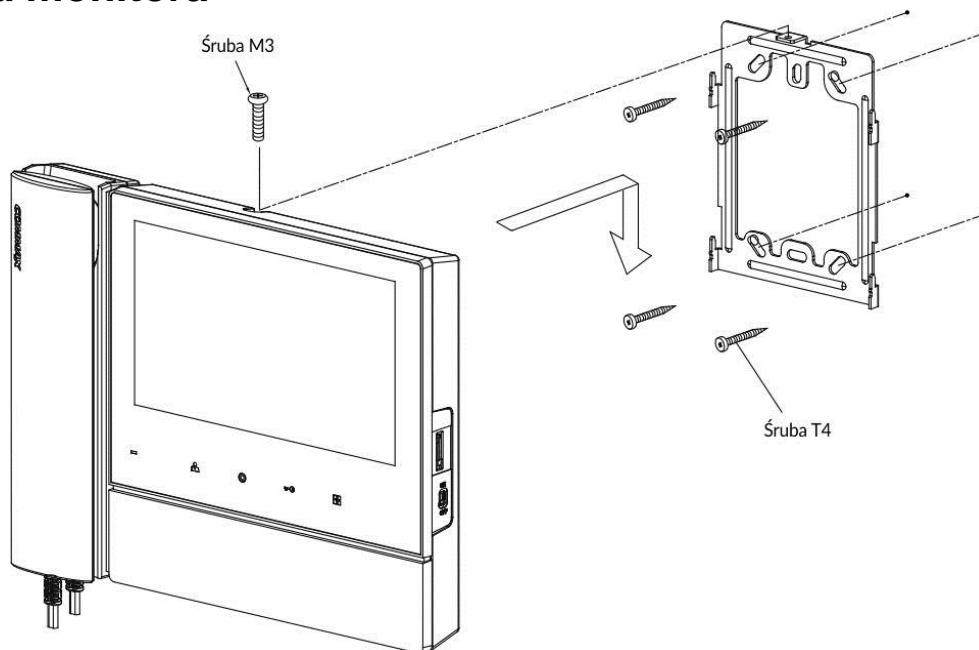
	Element	Opis
1.	Słuchawka	Umożliwia przeprowadzenie rozmowy
2.	Wyświetlacz LCD	7" ekran LCD
3.	Dioda LED	Informuje o zasilaniu monitora
4.	Przycisk podglądu obrazu (Monitor)	Pozwala wyświetlić obraz z kamery
5.	Przycisk interkomu	Pozwala wywołać inne odbiorniki (po podniesieniu słuchawki).
6.	Przycisk otwierania zamka	Pozwala na zwolnienie elektrozamka przy kamerze, z której prowadzona jest rozmowa. W trybie ustawień menu zwiększa wartość danego parametru
7.	Przycisk Menu	Umożliwia ustawienie poziomu dźwięku wywołania oraz parametrów obrazu
8.	Wyłącznik zasilania	Załącza/odłącza zasilanie monitora

UWAGA!

Niniejsza instrukcja powinna być przeczytana przed montażem.

- Monitor nie powinien znajdować się w pobliżu wody, np. wanny, umywalki, basenu itp.
- Monitor i kamera powinny znajdować się w miejscach o wolnym przepływie powietrza – nie należy montować ich w szrankach, szafkach itp. Nie należy zaklejać, zatykać otworów wentylacyjnych.
- Przewody połączeniowe nie mogą być narażone na uszkodzenia mechaniczne i termiczne.
- Nie zaleca się skierowywania kamery w kierunku dużego natężenia światła – „oślepia” optykę kamery i może prowadzić do uszkodzenia kamery.
- Nie uszczelniaj silikonem kamery, zaleca się wyłożyć wnękę pod kamerę warstwą cienkiego styropianu - tył i ścianki boczne (w wersji podtynkowej kamery).

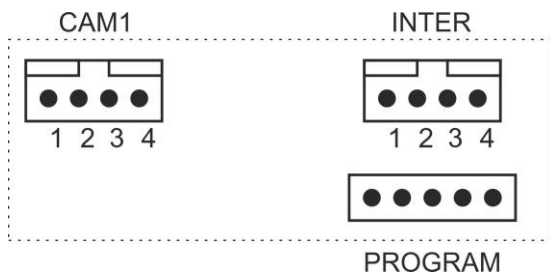
Instalacja monitora



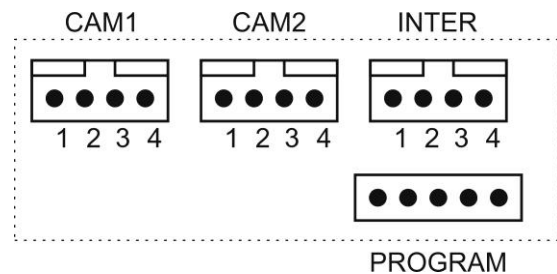
- Zamocuj metalowy uchwyt monitora na ścianie (zalecana wysokość montażu monitora od podłogi: 1450- 1500 mm)
- Podłącz przewody od kamery i zasilające
- Umieść monitor na uchwycie i dokręć śrubką

Gniazda połączeniowe monitora:

Monitor CDV-70N



Monitor CDV-70N2



CAM 1 - gniazdo połączenia panela z kamerą lub kamery CCTV. Oznaczenie przewodów:

1. Audio 2. Masa 3. +12V 4. Video 1V p-p

CAM 2 - gniazdo połączenia panela z kamerą lub kamery CCTV. Oznaczenie przewodów (tylko w monitorze CDV-70N2):

1. Audio 2. Masa 3. +12V 4. Video 1V p-p

INTER – gniazdo połączenia dodatkowego unifonu DP-4VHP lub połączenia interkomowego pomiędzy monitorami. Oznaczenie przewodów:

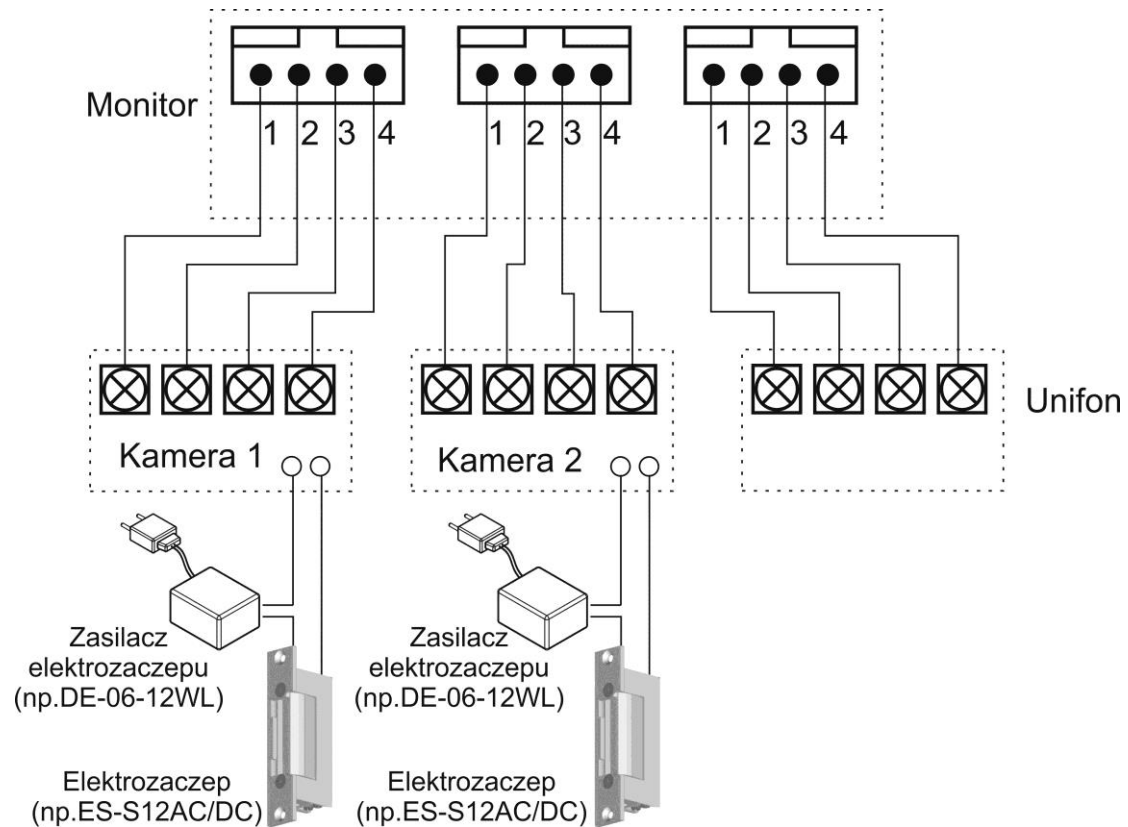
1. Audio 2. Masa 3. +12V / Gong 4. Wyw. interkom.

PROG – gniazdo serwisowe

Schematy połączeń - przykłady

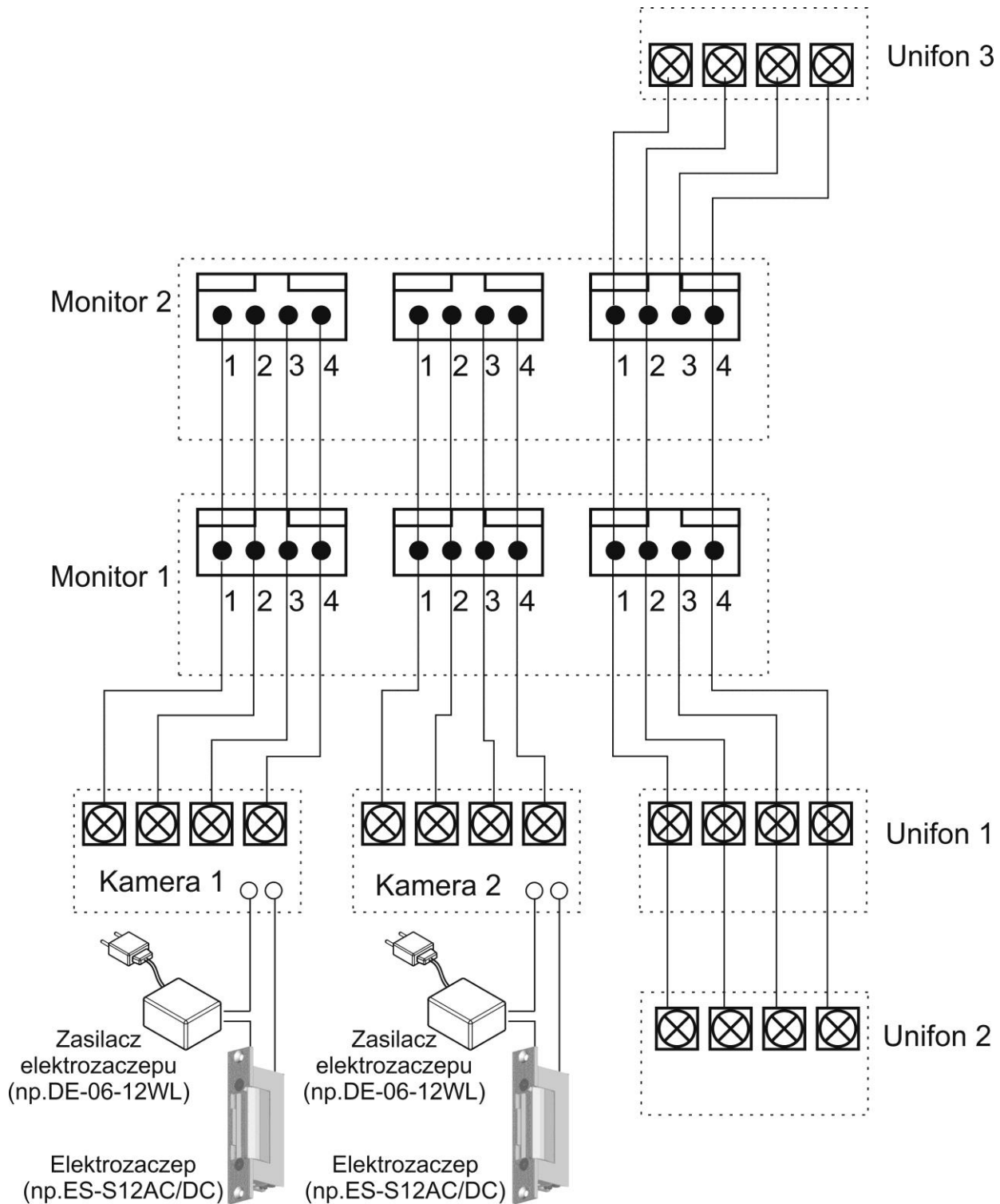
2 x kamera + monitor + 2 x elektrozaczep

(schemat podłączenia monitora CDV-70N2, do monitora CDV-70N można podłączyć dwie kamery stosując dodatkowy moduł MD-KAM2/4)



2 x kamera + 2 x monitor + 3 x unifon + 2 x elektrozaczepek

(schemat podłączenia monitora CDV-70N2, do monitora CDV-70N można podłączyć dwie kamery stosując dodatkowy moduł MD-KAM2/4)



Uwaga!!

Przy połączeniu kilku monitorów i unifonów funkcja interkomu pomiędzy monitorami może nieznacznie wpłynąć na jakość obrazu i dźwięku pomiędzy monitorami a kamerami.

!!! Przed przystąpieniem do instalacji zaleca się sprawdzenie i podłączenie skonfigurowanego sprzętu w warunkach warsztatowych !!!

Podczas montażu należy ściśle stosować się do odpowiedniego ze schematów. Przy projektowaniu instalacji należy dobrać odpowiednią średnicę przewodu w zależności od przewidywanych odległości i warunków środowiska np.: 0,50 mm ok. 50 m

Przy dłuższych odległościach zaleca się prowadzenie obwodu wizyjnego przewodem koncentrycznym. Nie należy mieszać żył innych instalacji (telefonicznych, alarmowych itp.) z instalacją videodomofonu.

Zaleca się prowadzenie obwodu elektrozaczepu osobnym przewodem (dotyczy zasilania elektrozaczepu prądem przemiennym typu AC).

Obsługa videodomofonu

Ustaw przełącznik POWER w pozycji "ON". Na ekranie monitora pojawi się na chwilę symbol monitora wraz z wersją oprogramowania. Dioda LED zacznie świecić. Monitor jest gotowy do pracy.

Połączenie kamera-monitor

1. Odwiedzający naciska przycisk wywołania na zewnętrznej kamerze. Przez głośnik monitora rozlega się sygnał - znak czyjejs obecności przed wejściem. Na ekranie monitora pojawi się obraz z kamery wraz z informacją o numerze wejścia.
2. Po ujrzeniu obrazu na ekranie monitora możesz:
 - odpowiedzieć – podnieś słuchawkę i rozpocznij rozmowę. Obraz na monitorze będzie wyświetlany przez około 60 sekund lub do momentu odłożenia słuchawki
 - nie odpowiadać - obraz na monitorze zgaśnie po około 30 sekundach.
3. Po rozmowie z odwiedzającym, jeżeli masz zainstalowany zamek elektromagnetyczny, możesz nacisnąć przycisk otwierania zamka aby otworzyć drzwi. Sygnał otwarcia zamka generowany jest w monitorze i trwa ok. 1-2 sekundy, na ekranie monitora pojawi się informacja o otwarciu wejścia. Aby przedłużyć czas otwarcia zamka należy zastosować dodatkowe układy przekaźnikowe z podtrzymaniem lub elektrozaczep z pamięcią.
4. Naciśnij przycisk interkomu aby porozumieć się z dodatkowym unifonem.
5. Jeżeli chcesz na monitorze podglądać obraz sprzed wejścia naciśnij przycisk „Monitor”. Ponowne naciśnięcie spowoduje przełączenie obrazu z drugiej kamery (jeśli jest podłączona – w przypadku monitora CDV-70N2).

Jeżeli do monitora są podłączone dwie kamery (w przypadku monitora CDV-70N2 lub monitora CDV-70N z modułem MD-KAM2/4) w danej chwili może pracować jedna z nich. Podczas rozmowy z jednym odwiedzającym druga z kamer znajduje się w stanie czuwania. Po wywołaniu kamery na ekranie pojawi się nazwa gniazda do którego jest podłączona.

1. Inny odwiedzający naciska przycisk wywołania na drugiej kamerze.
2. W słuchawce usłyszysz dźwięk wywołania. Połączenie z pierwszą kamerą zostaje automatycznie zakończone.
3. Na monitorze pojawi się obraz z drugiej kamery. Możesz rozpocząć rozmowę z drugim odwiedzającym.
4. Po rozmowie z odwiedzającym, jeżeli masz zainstalowany zamek elektromagnetyczny, możesz nacisnąć przycisk otwierania zamka aby otworzyć drzwi. Sygnał otwarcia zamka generowany jest w monitorze i trwa ok. 1-2 sekundy, na ekranie monitora pojawi się informacja o otwarciu wejścia. Aby przedłużyć czas otwarcia zamka należy zastosować dodatkowe układy przekaźnikowe z podtrzymaniem lub elektrozaczep z pamięcią. Zostanie zwolniony tylko elektrozamek podłączony do aktywnej kamery.
5. Jeśli chcesz wrócić do rozmowy prowadzonej z pierwszym odwiedzającym wciśnij przycisk „Monitor” (funkcja monitora CDV-70N2)

Połączenie interkomowe

1. Aby nawiązać połączenie z dodatkowym monitorem/unifonem podnieś słuchawkę monitora i wciśnij przycisk interkomu. Na ekranie pojawi się napis „INTER-PHONE”
2. W unifonie rozlegnie się sygnał wywołania (w wywoływanym monitorze – dodatkowo napis „INTER-PHONE”.
3. Po podniesieniu słuchawki monitora/unifonu zostanie nawiązana rozmowa. Podczas połączenia interkomowego odwiedzający naciskając przycisk wywołania na zewnętrznej kamerze dołącza się do rozmowy (połączenie trójstronne). Rozmawiający słyszą sygnał wywołania w słuchawkach.

Ustawienia monitora

Ustawienie poziomu dźwięku wywołania

Możliwe jest ustawienie jednego z trzech poziomów sygnału wywołania oraz wyciszenie monitora (poziom wspólny dla wywołania z panela zewnętrznego oraz dla wywołania interkomowego).

1. Aby zmienić poziom dźwięku wywołania wyświetl podgląd obrazu z kamery lub uaktywnij funkcję interkomu i wciśnij przycisk Menu – na ekranie pojawi się menu ustawień parametrów wideo.
2. Wciśnij przycisk „W prawo” (przycisk otwarcia) aby przejść do menu „Utility”. Zatwierdź wybór przyciskiem interkomu „Select”.

3. Przyciskami strzałek (podglądu / otwarcia) wybierz opcję „Chime-bell Volume” i zatwierdź przyciskiem „Select”
4. Przyciskami strzałek (podglądu / otwarcia) wybierz odpowiedni poziom dźwięku wywołania i zatwierdź przyciskiem „Select” - monitor wygeneruje podwójny sygnał potwierdzenia.
5. Aby wyjść z menu ustawień wciśnij przycisk Menu.

Ustawienia obrazu

Ustawienia te pozwalają na dostosowanie wyświetlanego obrazu do indywidualnych preferencji użytkownika. Aby ustawić odpowiedni parametr obrazu na ekranie monitora musi być wyświetlony obraz z kamery (wywołanie z kamery lub podgląd z monitora). Możliwe jest niezależne ustawienie parametrów obrazu dla każdej podłączonej kamery (dla monitora CDV-70N2).

Menu zmiany jasności, kontrastu i nasycenia kolorów

1. Przyciskiem podglądu wywołaj odpowiedni obraz na monitorze
2. Wciśnij przycisk Menu – na ekranie pojawi się okno ustawień parametrów obrazu „Video Set”. Zatwierdź wybór przyciskiem interkomu „Select”.
3. Przyciskami strzałek (podglądu / otwarcia) wybierz odpowiedni parametr do zmiany i zatwierdź przyciskiem „Select”
4. Przyciskami strzałek (podglądu / otwarcia) wybierz odpowiedni poziom danego parametru i zatwierdź przyciskiem „Select” - monitor wygeneruje podwójny sygnał potwierdzenia.
5. Aby opuścić menu ustawień obrazu wciśnij przycisk Menu.

Resetowanie ustawień.

Funkcja ta służy do przywrócenia fabrycznych ustawień poziomu dźwięku wywołania oraz ustawień obrazu monitora.

1. Przyciskiem podglądu wywołaj odpowiedni obraz na monitorze
2. Wciśnij przycisk Menu – na ekranie pojawi się okno ustawień parametrów obrazu „Video Set”. Zatwierdź wybór przyciskiem interkomu „Select”.
3. Przyciskami strzałek (podglądu / otwarcia) wybierz parametr „Reset” i zatwierdź przyciskiem „Select”
4. Przyciskami strzałek (podglądu / otwarcia) wybierz opcję „Yes” i zatwierdź przyciskiem „Select” - monitor wygeneruje podwójny sygnał potwierdzenia.
5. Aby opuścić menu ustawień obrazu wciśnij przycisk Menu.

Menu „Utility”**CHIME-BELL VOLUME - Zmiana głośności dźwięku wywołania.**

1. Po wyborze opcji pojawi się menu „CHIME-BELL VOLUME”.
2. Przyciskami strzałek (podglądu / otwarcia) wybierz odpowiedni poziom głośności.
3. Zatwierdź wybór przyciskiem „Select”.

SCREEN MODE – Zmiana trybu wyświetlania.

1. Po wyborze opcji pojawi się menu „SCREEN MODE”.
2. Przyciskami strzałek (podglądu / otwarcia) wybierz odpowiedni tryb:
 - ZOOM – powiększenie formatu 4:3 do szerokości ekranu (obcięcie górnej i dolnej części obrazu)
 - 4:3 – zwężenie obrazu do formatu 4:3
 - WIDE – rozciągnięcie obrazu 4:3 na pełny ekran (do formatu 16:9)
3. Zatwierdź wybór przyciskiem „Select”.

Menu Information” - Informacje o monitorze

Aby sprawdzić wersję monitora i tryb podłączonych kamer wybierz opcję „INFORMATION”. Na ekranie ukaze się tabela z danymi:

Model:	Model monitora
Version:	Wersja oprogramowania
System:	Tryb pracy systemu
Touch:	Wersja panela przycisków dotykowych
Video:	Tryb pracy kamer wideo (PAL / NTSC)
Source:	Aktywne gniazdo monitora.

Aby opuścić menu wciśnij przycisk „Menu” lub wybierz opcję „EXIT” i zatwierdź wybór przyciskiem „Select”

Dane techniczne

Zasilanie	CDV-70N, CDV-70N2: AC 100V ~ 240V 50/60 Hz CDV-70N(DC), CDV-70N2(DC): 16-28VDC
Pobór prądu	Czuwanie: 3W, Praca max. 16W
Monitor	7" Color TFT LCD
System kodowania obrazu	PAL / NTSC
Instalacja	4 przewody do kamery
Podgląd obrazu	60 ± 10s (podczas rozmowy) 30 ± 10s (podczas podglądu / wywołania)
Temperatura pracy	0°C ~ +40°C
Wymiary	180 x 179,6 x 28 mm (szer./ wys./ gł.)
Waga	0,7 kg

Pozbywanie się starych urządzeń elektrycznych



To urządzenie jest oznaczone zgodnie z Ustawą o zużytych sprzęcie elektrycznym i elektronicznym symbolem przekreślonego kontenera na odpady. Takie oznakowanie informuje, że sprzęt ten, po okresie jego użytkowania nie może być umieszczany łącznie z innymi odpadami pochodzącymi z gospodarstwa domowego.

Użytkownik jest zobowiązany do oddania go prowadzącym zbieranie zużytego sprzętu elektrycznego i elektronicznego. Prowadzący zbieranie, w tym lokalne punkty zbiórki, sklepy oraz gminne jednostki, tworzą odpowiedni system umożliwiający oddanie tego sprzętu. Właściwe postępowanie ze zużytym sprzętem elektrycznym i elektronicznym przyczynia się do uniknięcia szkodliwych dla zdrowia ludzi i środowiska naturalnego konsekwencji, wynikających z obecności składników niebezpiecznych oraz niewłaściwego składowania i przetwarzania takiego sprzętu.

(TŁUMACZENIE DEKLARACJI ZGODNOŚCI)**DEKLARACJA ZGODNOŚCI****COMMAX[®]****Wyprodukowane przez:**

1. Nazwa & adres fabryki: Firm Name & Address : COMMAX Co., Ltd
(13229) Dunchon-daero 494, Jungwon-gu, Seongnam-si, Gyeonggi-do, S. Korea

Oświadcza się, że produkty:

Typ produktu: Wideodomofon
Model: CDV-70N, CDV-70N2

Spełniają następujące normy:

LVD	IEC60065:2001+A1:2005+A2:2010 EN60065:2002+A1:2006+A11:2008+A2:2010+A12:2011
EMC	EN55022:2011 (Class B) EN50130-4:2011 EN61000-3-2:2014 EN61000-3-3:2013
RoHS	IEC62321:2008

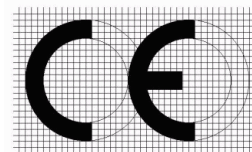
Certyfikowane i raportowane przez:

CB Scheme Certified : TÜV SÜD PSB Pte Ltd
CE LVD Reported : TÜV SÜD Korea Laboratory(TKL) Ltd
CE EMC Reported : KTR(Korea Testing & Research Institute)
CE RoHS Reported : COMMAX Co., Ltd

Dodatkowe informacje

Niniejszym oświadczamy, że zgodnie z wytycznymi Rady UE są spełnione wszystkie główne wymagania bezpieczeństwa dotyczące następujących dyrektyw:

CE (93/68/EEC)
LVD (2014/35/EU)
EMC (2014/30/EU)
RoHS (2011/65/EC)

**Osoba odpowiedzialna za sporządzenie deklaracji**

K. L. Oh, Director of Manufacturing Plant

20 kwiecień, 2016,
Dunchon-daero 494, Jungwon-gu,
Seongnam-si, Gyeonggi-do, Korea

(TŁUMACZENIE DEKLARACJI ZGODNOŚCI)

DEKLARACJA ZGODNOŚCI

COMMAX[®]

Wyprodukowane przez:

1. Nazwa & adres fabryki: Firm Name & Address : COMMAX Co., Ltd
(13229) Dunchon-daero 494, Jungwon-gu, Seongnam-si, Gyeonggi-do, S. Korea

Oświadczają, że produkty:

Typ produktu: Wideodomofon
Model: CDV-70N(DC), CDV-70N2(DC)

Spełniają następujące normy:

EMC EN55022:2010+AC:2011
EN50130-4:2011
EN61000-3-2:2014
EN61000-3-3:2013
RoHS IEC62321:2008

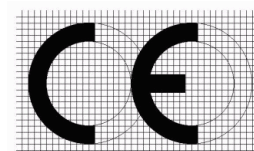
Certyfikowane i raportowane przez:

CE EMC Reported : LTA(Laboratory for Test & Approval) Co.,Ltd.
CE RoHS Reported : COMMAX Co., Ltd

Dodatkowe informacje

Niniejszym oświadczamy, że zgodnie z wytycznymi Rady UE są spełnione wszystkie główne wymagania bezpieczeństwa dotyczące następujących dyrektyw:

CE (93/68/EEC)
EMC (214/30/EU)
RoHS (2011/65/EC)



Osoba odpowiedzialna za sporządzenie deklaracji

K. L. Oh, Director of Manufacturing Plant

13 lipiec, 2016,
Dunchon-daero 494, Jungwon-gu,
Seongnam-si, Gyeonggi-do, Korea